



# AWE

Agrarshop Weser-Ems GmbH

**PARTNER FÜR PROFIS.**



# AGRARBEDARF 26/27

Der Profi-Katalog für die Landwirtschaft



[GÜLTIG AB 01.02.2026]



AGRARSHOP WESER-EMS  
2006 - 2026

Bestellhotline: Tel.: 044 71 91 67-14 | [www.awe-agrarshop.de](http://www.awe-agrarshop.de)

## Sehr geehrte Kundin, sehr geehrter Kunde!

Wir freuen uns, Ihnen heute den **AWE-Artikelkatalog 2026/27** überreichen zu dürfen. **Im Jahr 2026 kann die AWE-Agrarshop Weser-Ems GmbH auf sein 20-jähriges Bestehen im Dienste der Landwirtschaft zurückblicken.** Auch in diesem Jahr haben wir das Sortiment für Sie erweitert. Außer den bekannten und bewährten Produkten finden Sie viele neue Angebote.

Bei den im **Katalog** ausgewiesenen Preisen handelt es sich um Nettopreise zuzüglich Mehrwertsteuer. Selbstverständlich erhalten Sie hierauf unsere, nach Abnahme gestaffelten Monatsrabatte von bis zu 6 %.  
Sprechen Sie uns gerne an, wenn Sie Produkte benötigen, welche nicht im Katalog aufgeführt sind. Wir kümmern uns und erstellen Ihnen ein entsprechendes Angebot.

Neben unserem **Hauptkatalog** erhalten Sie einen **Zusatzkatalog** mit dem gesamten Kerbl-Sortiment. Kerbl bietet als Produzent und Großhändler mit über 10.000 Artikeln ein europaweit einzigartiges Sortiment an Zubehör für Tierzucht, Agrarbedarf, Pferd und Reiter, Elektrozaun, Arbeit und Sicherheit, Hobbyfarming und Heimtierbedarf. Sie können aus dem gesamten Sortiment direkt bei uns bestellen. Als langjähriger Fachhändler werden wir mehrfach in der Woche von Kerbl beliefert. Die Warenauslieferung an Sie erfolgt dann in gewohnter Weise direkt über unseren Außendienst.

Bei den im **Zusatzkatalog** ausgewiesenen Preisen handelt es sich um Bruttopreise einschließlich Mehrwertsteuer. Selbstverständlich erhalten Sie auch hierauf unsere, nach Abnahme gestaffelten Monatsrabatte. Viele Artikel aus dem Kerbl-Sortiment finden Sie auch in unserem Hauptkatalog. Zu einem deutlich günstigeren Preis! Diese Artikel beziehen wir in großen Mengen, teilweise auch von anderen Lieferanten oder direkt ab Fabrik. Die uns gewährten Mengenrabatte geben wir in diesen Fällen an unsere Kunden weiter.

Egal aus welchem Katalog Sie bestellen, modernste EDV-Technik stellt sicher, dass Ihnen in jedem Fall der günstigere Preis berechnet wird.

Freuen Sie sich auf die sehr umfangreichere Auswahl und blättern Sie in Ruhe in unseren neuen **AWE-Katalogen**. Als nützliche Helfer können Sie diese täglich, bei der Bestellung Ihrer Betriebsmittel, zur Hand nehmen. **AWE** steht für ein erstklassiges Preis-/Leistungsverhältnis.

### Das dürfen Sie von uns erwarten:

- bewährte und neue Produkte!
  - günstige Preise! (vergleichen Sie)
  - Staffelpreise und Monatsrabatte!
  - schnelle Lieferung direkt auf Ihren Hof!
  - keine Servicegebühr bei gleichzeitiger Spermalieferung oder ab einem Nettobestellwert von 200 €/je Lieferung!
  - unser Service endet nicht mit dem Verkauf.
- Auch bei einer eventuellen Reklamation sind wir immer für Sie da!

Wir freuen uns auf eine weiterhin partnerschaftliche Zusammenarbeit.

Ihre



**Christoph Möhlenhaskamp**  
Geschäftsführer

Unsere Mitarbeiter im Aussendienst



Inhaltsverzeichnis

Besamungsmanagement	4-8	Treibhilfen	78-80	Hofbedarf	134-139
Trächtigkeitsdiagnose	9	Hochdruckreiniger	81	Hofkarren	140-141
Rund um die Geburt	10-13	Desinfektion/Stallhygiene	82-89	Atemschutz	142-143
Sauenmatten	14	Wasserdesinfektion/-hygiene	90-92	Reinigung	144-147
Zahnschleifgeräte	15-16	Desinfektionsgeräte	93-95	Gehör-/Augenschutz	148-149
Kastration	17-23	Einstreupulver	96-97	Bekleidung	150-154
Behandlung	24-31	Zusätze	98-99	Handschuhe	155-157
Markierung	32-36	Tränkwasserzusätze	100	Stiefel	158-161
Thermometer	37	Dosiertechnik	101-103	Schuhe	162-166
Aufzucht	38-39	Ratten-/Mäusebekämpfung	104-109	Betäubung von Tieren	167-168
LED-Technik	40-44	Fliegenbekämpfung	110-119	Kadaverlagerung/-transport	169-176
Beschäftigungsmaterial	45-57	FISKARS	120	Waage	177
Sauen	58-59	Arbeitsgeräte	121-127	Umweltschutz	177-178
Für einen guten Start ins Leben	60-66	Ladungssicherung	128	Hunde- und Katzenfutter	179-181
Futterschalen	67-70	Öl, Fett (Schmierung)	129-130	Rindviehprodukte	182-184
Tränken und Zubehör	71-77	Werkzeug	131-133	Geflügelzucht	185-189

Index von A-Z

	Seite		Seite		Seite		Seite
<b>A</b>		Arbeitsjacke	152	Beißkugeln	45/46	Buchenholzteer	80/184
Abferkelmatten	12	Arbeitsleuchte	41-42	Beißnippel	74/75	Bundhose	151
Absperrband	138	Ardap	116	Beißbringe	47/48	Bundjacke	151
Absperrhahn	77	Ardap Fogger	116	Besamungsbügel	7	Bürste	69
Absperrkette	138	Arterienklemme	20	Besamungsgurt	7		
Active NS	98	Ascarosteril	83	Besen	123/124	<b>C</b>	
Adapter f. Schaumpistole	93	Ascorbinsäure	59	Betäubung Geflügel	187	Calgonit AF 104	86
Adapter von Gewinde auf LuerLock	24	Astschere	120	Betäubungsgerät	168	Calgonit LPR	88
Adapter Y-Form	72	Atemschutzmaske	142/143	BigBag Auslauf	53	Calgonit NF 422	86
Agacid 5 +	82	Auffangwannen	178	Biguacid Liquid	22	Calgonit RFS	90
Agrolyt	61	Aufhängung f. Kugeln	45	Birnen	38	Calgonit SF 520	88
Agrosan Dry Out	97	Auslaufhahn	90/135	Bite-Rite f. Ferkel	48	Calgonit sterilid Eco1	84
Akkustrahler	40	Außenstrahler	42	BiteStar	54	Calgonit sterilid forte 15	82
Aktivschaum CL Alu	88	awe-Dry	97	Blauspray	23	Cassi	59
Allzweckkasten	138	awe-Sauenwaschmittel	87	Bodenplatte	53	Chlordioxid	92
Alpharatan-Fraß-Gel	106	AWE Des-A	83	Bodenständer	13	Cleanstarter	5
Ameisensäure	98	Axt	120	Bolzenschussgerät	167	Clog	165
Anbauschelle	72	<b>B</b>		Bremsenfaller	119	Container 240 ltr.	169
Anschlussbahn	138	Ball ANTI-STRESS	47	Bremsenreiniger	130	CyPhos	112
Anschlussset f. IBC	138	Ballistol	130	Bromol Haferflocken	104		
Anti-Aggressionsspray NoFight	80	Batterien	78	Bromol Weizenkörder	105	<b>D</b>	
Aqua-Level Tränkeventil	70	Beißknochen	46	Bronchial	92/186	Deltasect SC	117
				Brumolin Paste	106	Desinfektionsmatte	94

	Seite		Seite		Seite
Desinfektionsspritze	93	Flaschen f. Kaycee-Spritze	27	Handtuchrolle	145
Desinfektionswagen	95	Fliegenrollen	119	Handtuchrollenspender	145
Dichtband	71	Fliegenvernichter	118	Handwaschpaste	144
Dichtfaden	71	FlyAttack	112	Hängewaage digital	122
DK-DOX Agrar	92	Frischköder Difenacoum	104	Harmonix Monitoring Schaum	108
DK-DOX Teststäbchen	92	Fumicide DM	117	HD Antisept	145
Doppelnippel	73	Fußwanne	94	Hensel Abzweigdosen	44
Dosatron	103	Futterautomaten	68	Heuraufe	55
Dosiereinheit	101	Futterautomaten f. Geflügel	185	Hochdruckreiniger	81
Dosierstation	103	Futterraufe	54	Hofkarre SKS	140
Drahtseil	7	Futterschalen	68	Hühner-/Kükenkrepp	185
Drahtseilzubehör	7	Futterwagen	141	Hundefutter	179-181
Druckminderer	103			Hydrocare	91
Druckspender	144	<b>G</b>		Hydrosan stabil	91
Dung- u. Streugabel	127	Gartenschere	120		
Duschgel	146	Gebärmutterspülgerät	10	<b>I</b>	
		Gebälseeinheit	142	Impfstab	31
<b>E</b>		Geburtszange	10	Impfstab Carbon	31
Easy Feed Safe DW	98	Geflügelnetz	185	Insektenspray	115-117
Easy Feed Stabilizer	98	Gehörschutz	148		
EasyFeeder (Milchtaxi)	63	Gehörschutzstöpsel	149	<b>J</b>	
Eberspray	5	Geräteschiene	124	Jacke	151-153
Edelstahlmuffe	73	Gerüstschraube	50	Junior Bundhose	154
Edelstahlrohre	71/72	Gesichtsschutzschirm	149	Jutesäcke	14
Edelstahlwinkel	73	Getreide-Feuchtemessgerät	136	Jutespielseil	49
Eimer	69/135/169	Getreideschaufel	127		
Eimer Edelstahl	135/183	Gewebeklebeband	134	<b>K</b>	
Eimer schwarz	135	Gewindeschellen	76	Kabelbinder	14/50
Eimü Drachenblut Wundspray	22	Gießstab	134	Kadaverbeutel	11
Einradkarre BigBen1	140	Gleitschleim VET GEL	10	Kadavercontainer	173
Einsätze für Schlagstempel	32	Globigen Pig Doser	60	Kadaverhaube	170
Elektroden	131	Gloria CleanMaster	121	Kadaverkarre	171-172
Elektropumpe	121	Gloria Drucksprühgerät	122	Kadaverkühlungen	174-176
Ersatzgas	17	Gloria Rückenspritze	121	Kälbermilcherwärmer	183
Ersatzschneide	17/18	Goldin	111	Kalk-/Universalspritze	122
Ersatzteile für Halbmaske	142	Goldin Fliegenstift	114	Kannenbürste	69/125
Ersatzteile für Vollmaske	142	Greifzange	11/185	Karabinerhaken	7/50
Ersatz-Zubehör f. HSW Roux-Rev.26		Grünfuttermrog	56	Kastrationsgerät für Ferkel	19
Euterbrause	184	Güllefliege	113	Kastrationszange	19
Eutertücher	182	Güleschieber	125	Katheter	4/5
		Gummiband	7	Katheterverlängerung	5
<b>F</b>		Gummihammer	132	Katzenfutter	181
Fächerschleifscheibe	131	Gummiringe	18	KerbaDip	85
Falthandtücher	145	Gummiwabenmatte	14	Kettenöl VISCANO H	122
Falthandtuchspender	145	Gürteltasche	8	Kinderoverall	154
Fasspumpe	90			Kipptrog	70
Fäustel	132	<b>H</b>		Klammerentferner	20
FERA L	87	Haftgel ALK	86	Klammergerät Leukoclip	20
Ferkelamme	64	Hahnstück	135	Klappsplinte	137
Ferkelbehandlungswagen	11	Halbmaske	142	Kleinmengendosierer	102
Ferkelmilch	64-65	Halter V2A	189	Klemmbrett	139
Ferkelmüslis	62	Halterung f. Handschuhe 8/157/182		Knabberluzi	52
Ferkelschalen	67	Halterung f. Jutesäcke	14	Knabberrohr	51
Ferkelschalenreiniger	69	Handcreme	146	Kneifzange	133
FerkoFer	61	Handpumpe	9	Kniekissen	135
Fertigköder	104	Handreiniger flüssig	144	Köderstationen	108/109
Fett	129	Handreinigungscreme	144	Kombizange	133
Fettpressen	129	Handscheinwerfer	40	Kontaktgitter	57
Feuchttücher UDDERO CLEAN	6	Handschuhe 8/10/155-157		Kot- und Güleschieber	125
Fieberthermometer	11/12/37	Handschuhe Milkmaster 157/182		Krakolyte	63
Fiskars	120	Handtierzähler	80	Kratzbürste f. Schweine	50
				Kreide für Stalltafeln	139
				Kühlboxen	6
				Kühlschrank	6
				Kupplung GEKA	76
				<b>L</b>	
				Lactisec	96
				Längenversteller f. Gummiband	7
				Längstrog Edelstahl	69
				Langzeitfett	129
				Larvanon	110
				Laserthermometer	12/37
				Latexhandschuhe	8/157
				Latthammer	132
				Latzhose	151/152
				Laubrechen	127
				LED Außenstrahler	42-43
				LED Birne	42
				LED Feuchtraumleuchte	41
				LED Lampe	41/44
				LED Notleuchte	44
				LED Röhren	41
				LED Rohrleuchte	43
				Leukoplast	39
				Lovit Breeze	100
				Luzerne BIO	186
				Luzerne Plus	56/62
				Luzernepellets	52
				<b>M</b>	
				Maisgabel	127
				Markierungsspray RAIDEX	36
				Markierungsstifte	32
				Maschinenreiniger	88
				MASTA-KILL	115
				Mausefalle	109
				Medikatorwagen	102
				Mehrzweckfett	129
				Melk- und Waschschrürze	154/184
				Melkhandschuhe	157/182
				Membrane	70
				Messkanne	90
				Metallspritze	134
				Meterkette	47
				Miavit Extra	58
				Milbozid S	115
				Milchtaxi (EasyFeeder)	63
				Mistral	96
				Muffen	73/77
				Mülltonne 240 ltr.	169
				Müslis	62
				<b>N</b>	
				Nachstreuwagen	188
				Nadeldichtungen f. Spritzen	24
				Nadelhalter	20
				Nadeln	30
				Nähgarn Synthagord	20
				Nähnadeln	20
				Nebelgerät	114
				Nebelhilfsstoff	114

	Seite		Seite		Seite		Seite
Neopredinol Tierwaschm.	87	ROTIE-SOL J	85	Softshelljacke	154	Tuchmütze	154
Neopredisan	85	ROTIE-Steinrein	147	Sorgene Xtra	83	Turbo Foam HP	94
Nutrivet plus	58	Rotie Neo-Larventox	111	Spaltenanker	53	Turbo-Mystral	147
<b>O</b>		Rotie Vet S (Pulver)	91	Spaltenverschlussleiste	53	<b>U</b>	
Ohrmarken	33/34	<b>S</b>		Spannschloss	7	Ultraschallgel	9
Ohrmarkenzangen	35	Sackkarre	141	Spannzange	18	Umlaufrohr	72
Öl	130	Salbenspray	23	Spaten	120	<b>V</b>	
Overall Einweg PP-Standard	152/185	Saliha	165	Spielseil Baumwolle	49	Venno Vet 1 super	82
Overall Flexothane	153	Sammelwagen	188	Spielsicheln	48	Verbandkasten	137
Overall zur Reinigung	153	Sandale	164	Spielzeughalter	47	Verlängerung f. Spritzen	31
Overalls	150	Sandschaufel	126	Spielzeugrohr	51	Veterinärhandschuhe	10
Ozoncleaner	6	Sauen Lacto-Müsli	59	Spreizbänder	39	Viehtreiber	78
<b>P</b>		Sauenwaschmittel	87	Springtisch	188	Viehzeichenstifte	36
Patronen	167	Schäkel	50	Spritzdüse	135	Vink Pulvereinstreuer	97
Pelettautomat	53/54	Schaufel	120	Spritzen	24-29	Vinylhandschuhe	8/157
Pendellanze	81	Schaufel ALU	126	Sprühnippel	74	Virkon H2O	92/187
Pferdesalbe	146	Schaufel Polypropylen	126	Sprühschirm Gloria	121	Virkon S (Granulat)	90
Pflege-Creme	146	Schaufeln zum Abwiegen	58	Sprühset	115	Vitamulgol	60
pH-Messgerät	102	Schaumpistole f.		Stalldes-05	82	Vollmaske	142
Pig Star BIO	46	Hochdruckreiniger	93	Stalltafeln	139	<b>W</b>	
PigNap 4.0	21	Schaumreiniger	88/89	Stalosan-F	96	Waagen	11/177
Pigscan	9	Schaumwagen	95	Stationäre Platte	170	Wago Klemmen	44
PigStartPlus	60	Scheuerbalken	57	Staubmasken	143	Wandhalter	73
PIP Animal Housing Cleaner	88	Schiebkarre BK 90	140	Stechmesser	167	Wandhalterung f. Putzpap.	13/182
PlayFeeder	61	Schiebkarre Universal	140	Steckschlüsselgarnitur	132	Wannenleuchte f. LED-R.	41
Porca fix	14	Schilder	139	Steinrein	147	Wärmestrahlergeräte	39
Powersweet	66	Schlagstempel	32	Stempelkissen	32	Warnschilder	139
Prestarter	66	Schlauch	76-77	Stiefel	158-161	Waschmittel	147
Probiocol-F	60	Schlauchhalter	134	Stiefelknecht	161	Wasserfilter	103
Puderspray	23	Schlauchstück m. Wasserstopp	134	Stiefelreiniger	94	Wasserpumpenzange	133
Pumpen	90	Schlosserhammer	132	Stielbürste	69/125	Wasserschieber	125
Purcel	165	Schneckenwindeschellen	76	Stiele	123	Wasserschlauch	76/134
Putzpapier-Rolle	13/182	Schneebesens	66/183	Storm Ultra Happen	105	WD-40	130
<b>R</b>		Schnellkupplung	76	Stoßscharre	125	Welitan Combi G	112
Racumin Plus Schaum	107	Schrauben	50	Strickmütze	154	Welitopp micro	114
Rapido quick	111	Schraubendrehersatz	131	Strohpeletts	52	Wespenfalle	119
Rapido Top	113	Schruppscheibe	131	Strohpresslinge	52	Wetterstation	136
RatStop	105-107	Schuhe	162-164	<b>T</b>			
Rattenfalle	109	Schutzbrille	149	Taschenlampe	40	Winkel	73/77
Rauchmelder	137	Schwanzkupiergeräte	17/18	Tätowierfarbe	32	Wühlmaus-Zangenfalle	108
Raufutterautomat	55	Schweinebremse	80	tc-KILL	112	Wühltorf	48
Rauhfutterhalter	55	Seagut Paste	61	Thermometer	11/12/37/136	Wundspray	22
Regenjacke	153	Seclira Fly Bait	117	Tieno-Sektin K	113	<b>Z</b>	
Regenlatzhose	153	Seifenspender	144	Toilettenpapier	145	Zahnschleifgeräte	15/16
Regenmesser	138	Seilhalter	49	Topstart Toffy	63	Z'Fix Slurry	98
Reifen	141	Seilwinde HandWinch	128	Trächtigkeits-Diagnosegerät	9	Zidapp K	114
RHZ Schaumreiniger	86	Seitenschneider	133	Tränkebecken Edelstahl	71	Zidex-Insektenspray	115
Ringgabelschlüsselsatz	132	Selbstschussgerät	108	Tränkekeimer	183	Zink-Spray	130
Rodilon Paste	106	Selektionsscheiben	34	Tränkeschutzbügel	72	Zitzentauchmittel KerbaDip	86/184
Rohrclips	76	Selontra	105	Tränkeventil	70	Zurrgurte	128
Rohrhalter	71	Sicherheitsschrank	177	Treibbretter	79		
Rohrhalter f. Strohpresslinge	51	Sichtglas	76	Treibpaddel	79		
Rohrschere	76	Silberspray	23	Treibpatsche	79		
Rohrzange S-Maul	133	Silberwasser	5	Trennscheibe	131		
ROTIE-CID	84	Silikonspray	24	Trognippel	74/75		
ROTIE-CID FF	84	Silo-Reparatur-Klebeband	137	Trogsauger	95		
ROTIE-KOK total N	85	Sisalband	49	Trogsprüher	74		
		Skalpellgriff	19	T-Stücke	73/77		
		Skalpellklingen	19	Tubenklemmen	7		
		Socken	165-166				



### Super-Katheter

**EMPFEHLUNG**

blau | mit Gleitgel | einzeln in Folie | zu 100 Stück verpackt

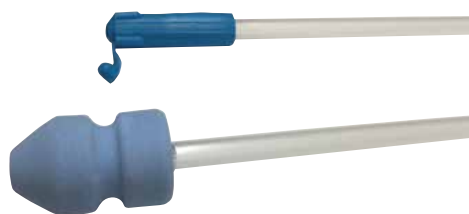
Art.-Nr.	Bezeichnung	Menge	Preis
K400	Super-Katheter	Box	19,90 €
		ab 5 Boxen	17,90 €



### Katheter mit kl. Adapter

(VE = 20 Stück)

Art.-Nr.	Bezeichnung	Menge	Preis
K3	Katheter mit Adapter	Bund	3,10 €
		ab 25 Bund	2,50 €



### Katheter blau ohne Adapter

einzeln verpackt in Folie | mit Gleitgel | blau | ohne Adapter | 100 Stk. in Spenderbox | 6 Spenderboxen im Karton

Art.-Nr.	Bezeichnung	Menge	Preis
K500	Kath. blau ohne Adapt.	Spenderbox	19,00 €
		ab 6 Boxen	17,00 €



### Katheter blau inkl. Verlängerung

einzeln verpackt in Folie | blau | 500 Stk. im Karton

**EMPFEHLUNG**

Art.-Nr.	Bezeichnung	Menge	Preis
K600	Katheter blau+Verl.	Karton	125,00 €



### Katheter Safe-Blue

mit Gleitgel, zur hygienischen Besamung | einzeln verpackt in Spenderbox | (VE = 100 Stück)

Art.-Nr.	Bezeichnung	Menge	Preis
K4	Katheter Safe-Blue	Box	26,00 €
		ab 5 Boxen	24,00 €



### Katheter hellblau ohne Adapter

(VE = 25 Stück)

Art.-Nr.	Bezeichnung	Menge	Preis
K11	Katheter hellblau	Bund	3,50 €
		ab 20 Bund	2,75 €



### Katheter mit Olivenkopf

besonders geeignet zur Gebärmutterspülung (VE = 20 Stück)



Art.-Nr.	Bezeichnung	Menge	Preis
K8	Olivenkatheter	Bund	3,10 €
		ab 25 Bund	2,90 €

### Katheter Lamellen

(VE = 20 Stück)



Art.-Nr.	Bezeichnung	Menge	Preis
K71	Katheter Lamellen	Bund	3,00 €

### Katheter (Spirale) für Jungsauen

(VE = 20 Stück)



Art.-Nr.	Bezeichnung	Menge	Preis
K6	Katheter f. Jungsauen	Bund	3,00 €
		ab 35 Bund	2,80 €

### Katheterverlängerung

(VE = 10 Stück)



Art.-Nr.	Bezeichnung	Menge	Preis
KAV2	Katheterverlängerung	Bund	0,95 €
		ab 100 Bund	0,75 €

### Cleanstarter

zur hygienischen Besamung | (VE = 40 Stück)

Art.-Nr.	Bezeichnung	Menge	Preis
CS	Cleanstarter	Bund	7,50 €
		ab 3 Bund	7,00 €



### Eberspray BOARMATE

zur Feststellung des optimalen Deck- bzw. Besamungszeitpunktes bei Sauen und Jungsauen | dient auch als zusätzliche Stimulanz bei der Besamung | max. 2 Sekunden in der Nähe der Sau versprühen



**EMPFEHLUNG**

Art.-Nr.	Bezeichnung	Menge	Preis
2290	Eberspray 80 ml	Stück	5,80 €
		ab 12 Stück	5,40 €
22139	Eberspray 250 ml	Stück	12,50 €
		ab 12 Stück	11,90 €

### Eberduftspray 250 ml

zur Feststellung der Brunst und Stimulierung der Sau | wird direkt auf die Rüsselscheibe der Jung-/Altsau gesprüht | auch bei zögernden Ebern zur Steigerung der Libido zu verwenden



Art.-Nr.	Bezeichnung	Menge	Preis
22153	Eberduftspray	Dose	9,90 €
		ab 12 Dosen	9,50 €



### Eberspray Servistim

Eberspray zur Rauschestimulation für Jung- und Altsauen und zur Unterstützung der künstlichen Besamung. Servistim enthält hochkonzentrierte Pheromone. 1 Flacon (100 ml) reicht für 200-250 Anwendungen. Zur

Stimulation der Rausche sprühen Sie Servistim 2x täglich auf die Rüsselscheibe der Sau (2-3 Hübe). Starten Sie am 3. Tag nach dem Absetzen. Zur Besamung sprühen Sie Servistim (2-3 Hübe) auf die Rüsselscheibe der Jung- bzw. Altsau. Beginnen Sie anschließend mit der KB.

Art.-Nr.	Bezeichnung	Menge	Preis
SV	Servistim Eberspray	Flasche	10,95 €

Die Servicegebühr entfällt bei gleichzeitiger Spermalieferung oder ab einem Nettobestellwert von 200,00 €/je Lieferung.

### Silberwasser

100 ml | Silberwasser (kolloidales Silber) | reinigt und desinfiziert zugleich | dient zur Reinigung und Desinfektion von Mehrwegpipetten



Art.-Nr.	Bezeichnung	Menge	Preis
UC	Silberwasser	Stück	4,30 €
		ab 10 Stück	4,10 €
		ab 25 Stück	3,90 €

### Kühlboxen

ständig konstante Temperatur | elektronisch geregelt | CE-geprüft mit Digitalanzeige  
 | optimale Luftverteilung durch den serienmäßig eingebauten Innenventilator

Art.-Nr.	Bezeichnung	Menge	Preis
KB21	Kühlbox 21 l (bis 30 Portionen)	Stück	359,00 €
KB38	Kühlbox 38 l (bis 60 Portionen)	Stück	459,00 €
KS70	Kühlschrank 70 l (bis 90 Portionen)	Stück	550,00 €
KS	Kühlschrank 160 l (bis 100 Portionen)	Stück	599,00 €
KS275	Kühlschrank 275 l (ab 140 Portionen)	Stück	859,00 €



Beachten Sie unsere Monatsrabatte: ab 200 € **-3%**

### Feuchttücher UDDERO CLEAN

1000 Blatt im Eimer | Blattgröße: 20 x 20 cm | vielseitig einsetzbar | zur Reinigung der Scheide vor der Besamung

Art.-Nr.	Bezeichnung	Menge	Preis
15810	Feuchttücher Uddero Clean	Eimer	24,90 €



### Ozoncleaner

fördert die Selbstreinigung der für die Reproduktion wichtigen Organe | reduziert Sekundärerkrankungen nach der Geburt | Ozon wirkt antibakteriell | 2 Min/Sau

Art.-Nr.	Bezeichnung	Menge	Preis
OZC	Ozoncleaner	Stück	440,00 €



Beachten Sie unsere Monatsrabatte: ab 200 € **-3%**  
 440,00 €  
 -13,20 €  
 426,80 €

### Besamungsbügel „A.I.Buddy“

leichter Kunststoffbügel | schnell und einfach anzulegen | die mitgelieferte Stange gewährleistet einen festen Sitz der Besamungspipette

Art.-Nr.	Bezeichnung	Menge	Preis
22619	Buddy-Besamungsbügel	Stück	17,95 €
		ab 5 Stück	15,95 €
22618	Stange als Ersatz	Stück	3,90 €



**EMPFEHLUNG**

### Besamungsbügel „Top Flow“

robuste Ausführung in Edelstahl | besonders geeignet bei Kastenständen

Art.-Nr.	Bezeichnung	Menge	Preis
5100	Besamungsbügel „Top Flow“	Stück	50,00 €
EBB	Tubehalter kpl.	Stück	15,90 €
EBB2	Klettverschluss kpl.	Stück	6,50 €



**„DER BESTE“**

### Spannschloss



Art.-Nr.	Bezeichnung	Menge	Preis
832313	Spannschloss	Stück	2,45 €

### Gummiband

1 Stk. = 1 mtr. | 3 mm Stärke

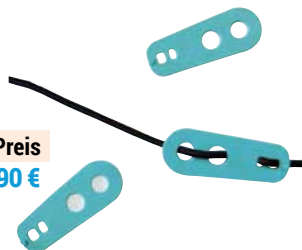


Art.-Nr.	Bezeichnung	Menge	Preis
GB	Gummiband	mtr.	0,50 €

### Längenversteller für Gummiband

1 Packung = 50 Stück

Art.-Nr.	Bezeichnung	Menge	Preis
LV	Längenversteller	Packung	4,90 €



### Tubenklammern

1 Packung = 4 Stück



Art.-Nr.	Bezeichnung	Menge	Preis
39948	Tubenklammern	Packung	4,90 €

### Karabinerhaken

1 Packung = 20 Stück |  
Länge 60 mm |  
Stärke 6 mm | verzinkt



Art.-Nr.	Bezeichnung	Menge	Preis
3082	Karabinerhaken	Packung	9,90 €
3083	Edelstahl	Packung	17,90 €



### Besamungsgurt

bewährte Ausführung | ermöglicht die gleichzeitige Besamung mehrerer Sauen

Art.-Nr.	Bezeichnung	Menge	Preis
BG	Besamungsgurt	Stück	19,00 €



### Drahtseil

1 Stk. = 1 mtr. | 3 mm

Art.-Nr.	Bezeichnung	Menge	Preis
744335	Drahtseil	mtr.	1,40 €



### Drahtseilzubehör

bestehend aus je 2 x Dübel, Ringschrauben, Drahtklammern

Art.-Nr.	Bezeichnung	Menge	Preis
743764	Drahtseil-Zubehör	Packung	4,75 €

### Gürteltasche

praktische Gürteltasche für vielfältige Anwendungen | ideal für Spenderkartons | Eingriff für direkten Zugriff zum Spender | Lasche zur Durchführung des Gürtels | 4 Netztaschen | robustes Material

Art.-Nr.	Bezeichnung	Menge	Preis
15386	Gürteltasche	Stück	12,90 €

**„ABVERKAUF“**



### Halterung für Handschuhe

aus Edelstahl | stabil und rostfrei | zum Anschrauben | kann vertikal und horizontal angebracht werden | fester Sitz und passend für alle Größen durch Feder, welche die Spenderboxen nach vorne drückt | Außenmaße: L 13,6 x B 10,5 x H 24,6 cm | für Boxen von ca. 6 – 8 cm dicke



Art.-Nr.	Bezeichnung	Menge	Preis
15339	Halterung f. Hands.	Stück	11,95 €

### Handschuhe Long Black Nitril

50 Stk. pro Packung | 30 cm lang für komfortablen Schutz | Wandstärke ca. 0,14 mm/5,5 mil | unsteril | nur zum einmaligen Gebrauch | links und rechts verwendbar | latex- und puderfrei | lebensmittelecht | besonders geeignet als Melkhandschuh: weiße Flocken in der Milch, ein Anzeichen von Mastitis, können vor dem schwarzen Hintergrund leichter erkannt werden | geprüft nach EN374

Art.-Nr.	Bezeichnung	Menge	Preis
15320	Hands. Long Black Gr. S	Packung	8,00 €
15321	Hands. Long Black Gr. M	Packung	8,00 €
15322	Hands. Long Black Gr. L	Packung	8,00 €
15323	Hands. Long Black Gr. XL	Packung	8,00 €
15324	Hands. Long Black Gr. XXL	Packung	8,00 €



### Vinylhandschuhe

24 cm lang | unsteril | nur zum einmaligen Gebrauch | latex- und puderfrei | zu 100 Stück im Spenderkarton | Materialstärke 0,07mm

Art.-Nr.	Bezeichnung	Menge	Preis
22894	Vinylhandschuhe Gr. S	Spenderbox	6,00 €
22895	Vinylhandschuhe Gr. M	Spenderbox	6,00 €
HAN-L	Vinylhandschuhe Gr. L	Spenderbox	6,00 €
HAN-XL	Vinylhandschuhe Gr. XL	Spenderbox	6,00 €
		<b>Ab 10 Boxen je Größe</b>	<b>5,50 €</b>



### Latex-Handschuhe

unsteril | puderfrei | mikrogeraut | zu 100 Stück im Spenderkarton | Materialstärke 0,1 mm

**EMPFEHLUNG**

Art.-Nr.	Bezeichnung	Menge	Preis
15355	Latex-Handschuhe Gr. S	Spenderbox	8,00 €
15356	Latex-Handschuhe Gr. M	Spenderbox	8,00 €
15357	Latex-Handschuhe Gr. L	Spenderbox	8,00 €
15358	Latex-Handschuhe Gr. XL	Spenderbox	8,00 €
		<b>Ab 10 Boxen je Größe</b>	<b>7,50 €</b>



## Pigscan

### Trächtigkeitsdiagnostik von Sauen

einfache Bedienung, leichte Handhabung und das geringe Gewicht (700 g) in Verbindung mit dem komfortabel zu haltenden Tragegriff ermöglichen ein Arbeiten auch unter ungünstigen Stallbedingungen | ausgezeichnetes Preis-Leistungsverhältnis | Tragbarer Handscanner mit einer mechanisch sektoriellen 5,0 MHz-Sonde | Sonde hat eine „Bildeinfrier“-Funktion, welche die Lebensdauer der Sonde fördert | Sonde ist wasserdicht und stoßfest | kontrastreiches 5,0" TFT Display | 256 Graustufen | Scantiefe 192 mm | Bildvergrößerung x1, x1,2, x1,5 und x2 | Anschluss für AC-Adapter (eingebauter Akku) | Batteriekapazität 2200 mAh | Video-Ausgang: PAL-D | Verbrauch: 17 VA | Abmessung 236 x 129 x 44 mm | Lieferung in einem abschließbaren Koffer mit Batterie und Ladegerät

Kostenlose Einweisung durch unseren erfahrenen Scanman



**Digitale Version!**  
Darstellung in unterschiedlichen Farben und Speicherung der Bilder möglich!

**EMPFEHLUNG**

Art.-Nr.	Bezeichnung	Menge	Preis
PC	Pigscan, kpl.	Stück	1.484,04 €
SCK	Schallkopf	Stück	219,00 €
PC-1	Ersatz-Akku	Stück	49,95 €

Beachten Sie unsere Monatsrabatte:  
ab 1000 € ~~1.484,04 €~~ - 89,04 € = **1.395,00 €**  
**-6%**

Trächtigkeitsdiagnose

## Ultraschallgel

10 kg Kunststoffkanister

Art.-Nr.	Bezeichnung	Menge	Preis
UG	Ultraschallgel	Kanister	18,90 €



## Handpumpe

Art.-Nr.	Bezeichnung	Menge	Preis
HP	Handpumpe für Ultraschallgel	Stück	9,95 €



## Trächtigkeits-Diagnosegerät für Schweine

Ein- und Ausschalten mit einfachem Tastendruck | Abschaltautomatik sorgt für unnötigen Energieverbrauch | der abnehmbare, robuste Clip gibt sicheren Halt am Gürtel | sichere Aufbewahrung durch mitgelieferten Koffer | Lieferung erfolgt ohne Ladegerät | wahlweise Betrieb mit Batterie oder Akku

Art.-Nr.	Bezeichnung	Menge	Preis
22130	Trächtigkeits-Diagnosegerät	Stück	329,00 €
22132	Ladegerät mit 9V-Akkublock	Stück	49,90 €



Alle Preise verstehen sich zzgl. der gesetzl. MwSt.



**EMPFEHLUNG** 

**Gleitschleim VET GEL**

1000 ml | zum Schlüpfriigmachen der Hände und Arme sowie als vorzüglicher Hautschutz bei Geburtseingriffen, Rektal- und Vaginaluntersuchungen | von Tierärzten empfohlen | spermafremdlich



Art.-Nr.	Bezeichnung	Menge	Preis
1027	Gleitschleim VET GEL	Flasche	4,00 €
		ab 6 Flaschen	3,80 €

**Geburtszange**

für Schweine | ca. 52 cm lang | rostfreie Ausführung | ein Abrutschen der Hand ist nicht möglich



Art.-Nr.	Bezeichnung	Menge	Preis
225	Geburtszange	Stück	21,50 €

**Gebärmutterspülgerät**

ermöglicht ein einfaches, effizientes Spülen der Gebärmutter | Spüllösung möglichst über einen Einwegspülkatheter einführen | zum Lieferumfang gehören die Spülmaus, ein 5 Liter-Kanister und das Ladegerät

Art.-Nr.	Bezeichnung	Menge	Preis
39494	Gebärmutterspülgerät	Stück	249,90 €



**Veterinärhandschuhe**

90 cm lang | 100 Stück in der Spenderbox | Materialstärke 25 Micron = 0,025 mm | Einheitsgröße | lebensmittelecht

Art.-Nr.	Bezeichnung	Menge	Preis
15364	Veterinärhandschuhe	Spenderbox	8,00 €
		ab 15 Boxen	7,50 €



## Ferkelbehandlungswagen

robuster Behandlungswagen erleichtert die Arbeit im Abferkelstall erheblich | komplett aus Edelstahl gefertigt | mit feststellbaren, höhenverstellbaren und hochwertigen Rädern ausgerüstet | im Lieferumfang enthalten: zwei Ferkelkisten (Gr. 60 x 40 x 40 cm); 1 Utensilienkorb | L x B x H: 1255 x 460 x 740 mm

Art.-Nr.	Bezeichnung	Menge	Preis
50501	Ferkelbehandlungswagen	Stück	399,00 €



Beachten Sie unsere Monatsrabatte  
 ab: 200,- ..... 3%  
 500,- ..... 4%  
 1000,- ..... 6%

## Waage digital

bis 150 kg | mit Edelstahl-Plattform 330 x 320 mm | Anzeige umschaltbar: kg/lb | automatische Abschaltfunktion, deaktivierbar | Anzeigeeinheit inkl. Wandhalter frei platzierbar durch Spiralkabel | Lieferung inkl. Batterien und Ladekabel | schnelles und zuverlässiges Wiegen | für nicht eichpflichtige Wägungen | Genauigkeitsklasse: OIML III | Unterteilung (d): 50 g | Wägebereich: 1 bis 150 kg | Einsatztemperatur: 0 bis +40 °C | Stromversorgung: 6 x 1.5 V AA Mignon Batterien und Netzteil 9 V/100 mA | Display: 6-stellig, 15 mm LCD Ziffernhöhe | Tara-funktion: 100 % des Wägebereichs

Art.-Nr.	Bezeichnung	Menge	Preis
29924	Waage digital	Stück	99,90 €

## Greifzange

ermöglicht ein rüchenschonendes Einsammeln neugeborener Ferkel



Art.-Nr.	Bezeichnung	Menge	Preis
1082-1	Greifzange	Stück	28,95 €



## Kadaverbeutel

aus Maisstärke | kompostierbar | für Sauberkeit und Hygiene in der Ferkelproduktion | VE = 100 Stück

## Thermometer digital



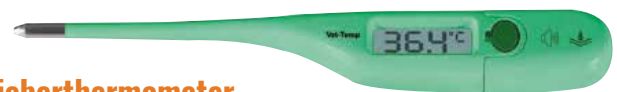
mit flexibler Sonde | hohe Präzision | schnellmessend in 10 Sekunden | mit Indikationsbeleuchtung: grün – kein Fieber, rot – Fieberbereich | automatischer Signalton am Ende der Messung | Speicherung des letzten Wertes | automatische Abschaltung | umschaltbar von °C auf °F | Batteriewechselanzeige | wasserdicht | Anzeigenbereich: 32 °C – 42 °C

Art.-Nr.	Bezeichnung	Menge	Preis
2130	Thermometer digital	Stück	9,90 €
29918	Knopf-batterie 3 V	Stück	2,00 €

## Fieberthermometer

Messzeit rektal: 10 Sekunden | wasserdicht | Signalton | Länge: 14,5 cm | Messbereich: 32 °C bis 42,9 °C | Speicherung des zuletzt gemessenen Wertes | Batterie LR 41 (Lithium)

Art.-Nr.	Bezeichnung	Menge	Preis
1950	Fieberthermometer	Stück	13,90 €



Die Servicegebühr entfällt bei gleichzeitiger Sperrlieferung oder ab einem Nettobestellwert von 200,00 €/je Lieferung.

Art.-Nr.	Bezeichnung	Menge	Preis
KAB2	Kadaverbeutel 30 l	100 Stück	36,00 €

### Abferkelmatte Hanf

aus Hanf und Jute gefertigte Abferkelmatte | kann nach dem Gebrauch auf dem Kompost entsorgt werden | nimmt Feuchtigkeit auf und sorgt für einen ausgewogenen Wärmehaushalt | guter Liegekomfort für die Ferkel | verringert das Wegrutschen während der Aufnahme des Kolostrums | besserer Halt für Saugferkel | vermindert Unterkühlung nach der Geburt | Stärke ca. 5 mm | saugstark | reißfest | 100% biologisch abbaubar

Art.-Nr.	Bezeichnung	Menge	Preis
1000263	Abferkelmatte 1 x 0,5 m, 47,5 qm 95 Stück im Karton	Paket	155,00 €
		<b>ab 2 Pakete</b>	<b>151,00 €</b>



### Abferkelmatte Hanf Rolle

1 Rolle a 30 qm | aus Hanf und Jute gefertigte Abferkelmatte | kann nach dem Gebrauch auf dem Kompost entsorgt werden | nimmt Feuchtigkeit auf und sorgt für einen ausgewogenen Wärmehaushalt | guter Liegekomfort für die Ferkel | verringert das Wegrutschen während der Aufnahme des Kolostrums | besserer Halt für Saugferkel | vermindert Unterkühlung nach der Geburt | Stärke ca. 5 mm | saugstark | reißfest | 100% biologisch abbaubar



### Abferkelmatte Hanf Karton

1 Karton a 40 Matten (1 x 0,5 m) | aus Hanf und Jute gefertigte Abferkelmatte | kann nach dem Gebrauch auf dem Kompost entsorgt werden | nimmt Feuchtigkeit auf und sorgt für einen ausgewogenen Wärmehaushalt | guter Liegekomfort für die Ferkel | verringert das Wegrutschen während der Aufnahme des Kolostrums | besserer Halt für Saugferkel | vermindert Unterkühlung nach der Geburt | Stärke ca. 5 mm | saugstark | reißfest | 100% biologisch abbaubar

Art.-Nr.	Bezeichnung	Menge	Preis
1000264	Abferkelmatte Hanf	pro Rolle	83,90 €
		<b>ab 2 Rollen</b>	<b>77,50 €</b>
1000265	Abferkelmatte Hanf	pro Karton	66,90 €
		<b>ab 2 Kartons</b>	<b>61,90 €</b>



Art.-Nr.	Bezeichnung	Menge	Preis
56859	Laserthermometer	Stück	50,00 €

### Laserthermometer

zur berührungslosen Oberflächenmessung mit Dual-Laser | mit Beleuchtung | inkl. Batterie | Temperaturbereich: -20 bis +380° C



### Thermometer SC 1080

speziell für die Temperaturmessung bei Säugetieren entwickelt | besitzt eine Öse für ein Befestigungsband | Messzeit: 15 bis 20 Sekunden | Messbereich: 32,0 - 43,9 °C | wasserdicht | lange Messspitze | Gewicht: 23 g



Art.-Nr.	Bezeichnung	Menge	Preis
SC1080	Thermometer	Stück	6,95 €

### Papiertuch-Rolle

extrem saugfähig | verleimt | lebensmittelecht | 3-lagig | 2 Rollen á 500 Blatt | 36 x 36 cm

Art.-Nr.	Bezeichnung	Menge	Preis
29562	Papiertuch-Rolle	Packung	29,50 €



### Wandhalterung für Putzpapier-Rolle

passend zur Putzpapier-Rolle | Aluminium | mit Abrisskante

Art.-Nr.	Bezeichnung	Menge	Preis
703615	Wandhalterung	Stück	41,90 €



### Bodenständer

aus Metall | für Putzrollen | max. Putzrollenbreite 40 cm | mit Abfallsackhalterung | fahrbar

Art.-Nr.	Bezeichnung	Menge	Preis
B9000	Bodenständer	Stück	45,90 €

### Putzpapier-Rolle

blau | 3-lagig | verleimt und Punkt-zu-Punkt geprägt | fusselarm | extrem nass- und reißfest

Art.-Nr.	Bezeichnung	Menge	Preis
D9066	Putzpapier-Rolle	Rolle	18,00 €
		ab 2 Rollen	16,50 €



### Gummiwabenmatte Staloma N

Antirutschmatte für ausgrätschende Sauen | Oberseite: Hammer-schlag-Profil | Unterseite: Noppen | 30 mm Lochung auf Gesamtbreite | Maße: 1,50 x 1,00 m | 18 mm stark

Art.-Nr.	Bezeichnung	Menge	Preis
4101	Gummiwabenmatte	Stück	103,95 €
		ab 3 Stück	101,95 €



**EMPFEHLUNG**

### PORCA fix D

Gummimatte für die Abferkelbucht | Größe: 65 x 125 cm | Stärke: 2 cm | vorderer Bereich: mit verbissoptimierter Protect-Oberfläche | hohe Lebensdauer | schont den empfindlichen Schulterbereich | verbessert die Rutschsicherheit der Sau | rundherum tierfreundlich angefast | schont die Karpalgelenke der Ferkel beim Säugen | bei Bedarf mit Schrauben und Spaltenanker oder Kabelbinder gegen Verrutschen sichern | hinterer Bereich: perforiert | reduziert die Gefahr von Zitzenverletzungen

Art.-Nr.	Bezeichnung	Menge	Preis
4680	PORCA fix D	Stück	76,90 €
		ab 10 Stück	74,90 €
		ab 40 Stück	72,90 €



### Jutesäcke

für Sauen ein hervorragendes Nestbaumaterial | wirkt beruhigend | somit sinkt der Anteil der erdrückten Ferkel während der Geburtsphase | die Geburt läuft zügiger ab | Maße: 60 x 100 cm | VE 1 Paket = 10 Jutesäcke

Art.-Nr.	Bezeichnung	Menge	Preis
JS	Jutesäcke	Paket	16,00 €
		ab 10 Pakete	15,50 €
		ab 50 Pakete	15,00 €



**EMPFEHLUNG**

### Halterung für Jutesäcke

zum Lieferumfang gehören eine Halterung, 2 Bügelschrauben, 4 Unterlegscheiben und 4 Sicherungsmuttern

Art.-Nr.	Bezeichnung	Menge	Preis
50732	Halterung	Stück	16,95 €
		ab 50 Stück	15,95 €



### Kabelbinder

schwarz | Inhalt: 100 Stück | L x B: 150 x 3,6 mm oder 200 x 4,6 mm oder 300 x 4,8 mm



Art.-Nr.	Bezeichnung	Menge	Preis
791618	Kabelbinder 150 mm	Packung	6,00 €
791619	Kabelbinder 200 mm	Packung	5,00 €
791620	Kabelbinder 300 mm	Packung	20,00 €



### Zahnschleifgerät PREMIUM – Akku

batteriebetriebenes Zahnschleifgerät für schnelles und schmerzloses Abschleifen der Zähne neugeborener Ferkel | Li-Ionen-Akku | der Akkubetrieb bietet größere Flexibilität in Bezug auf den Einsatzort | geringes Gewicht, ergonomische Form und Softgrip garantieren ermüdungsarmes Arbeiten | kurze Ladezeit durch 1h-Lader | eine Akkuladung ermöglicht das Schleifen von 8-10 Würfen | Drehzahl in U/min.: 5.000 – 33.000 | mit stufenlosem Drehzahl-Regler | Lieferung im praktischen Tragekoffer | inkl. Schleifkörper, Alu-Schutzkappe, Akku und Ladegerät



Art.-Nr.	Bezeichnung	Menge	Preis
22665	Zahnschleifgerät Premium-Akku, kpl.	Stück	190,00 €
22661	Schutzkappe Aluminium	Stück	19,00 €
22667	Ladegerät für Zahnschleifgerät, alt	Stück	49,95 €
226682	Ladegerät für Zahnschleifgerät, neu	Stück	54,95 €
22914	Schleifkörper, Ø 7 mm	Stück	25,95 €
226660	Ersatz-Akku 10,8 V, neues Modell	Stück	79,90 €
22666	Ersatz-Akku 10,8 V, altes Modell	Stück	54,90 €



### Zahnschleifgerät PREMIUM 230 V

hochwertiges Netz-Zahnschleifgerät zum schnellen und schmerzarmen Abschleifen der Zähne bei neugeborenen Ferkeln | mit stufenlosem Drehzahl-Regler | Drehzahl in U/min.: 5.000-20.000 | Aufnahmeleistung 100 Watt | Spannung: 230 V, 50 Hz | Gewicht: ca. 500 g | Lieferung im praktischen Tragekoffer | inkl. Schleifkörper und Alu-Schutzkappe

Art.-Nr.	Bezeichnung	Menge	Preis
22991	Zahnschleifgerät Premium, kpl.	Stück	133,00 €
22992	Schutzkappe Aluminium	Stück	19,00 €
22914	Schleifkörper, Ø 7 mm	Stück	25,95 €
22993	Biegewelle m. Schutzkappe zum Nachrüsten	Stück	55,90 €





### Zahnschleifgerät Premium mit Biegewelle

Die Biegewelle mit dem leichten und handlichen Handstück bietet eine komfortable Alternative zur Behandlung von Ferkelzähnen. Durch deren Einsatz bleibt das Gerät selbst besser vor Umgebungseinflüssen geschützt, sodass Motor, Getriebe und Kugellager geschont werden. mit Präzisions-Alu-Handstück | doppelt kugelgelagerte, geschliffene Stahlwelle | kugelgelagertes Schaftende maschinenseitig | hochflexible Seele (kein Heißlaufen bei engen Radien) | Länge 100 cm | Drehzahl 5.000 - 20.000 U/min | inkl. Schutzkappe für Biegewelle | inkl. Halterung mit Karabiner zur Befestigung des Zahnschleifgerätes an einer Gürtelschleife o.ä.

Art.-Nr.	Bezeichnung	Menge	Preis
229910	Zahnschleifg. m. Biegewelle, kpl.	Stück	190,00 €
22994	Schutzkappe	Stück	19,00 €
22914	Schleifkörper, Ø 7 mm	Stück	25,95 €
226700	Halterung	Stück	4,95 €



### Zahnschleifgerät ProPig – Akku

vereinfacht die Arbeit, reduziert das Infektionsrisiko erheblich und ist schonend für die Tiere | Schleifer ist über ein Spiralkabel an einen Akku angeschlossen | Schleifgeschwindigkeit etwa 20.000 U/min | leistungsstarke Batterie mit 18 V/1,5 Ah, ausreichend für ca. 2 Stunden effizientes Schleifen pro Ladung | Ladedauer ca. 3 Stunden | Lieferung im praktischen Kunststoffkoffer | inkl. Schleifkörper, Alu-Schutzkappe, Ladegerät und Akku

**EMPFEHLUNG**

Art.-Nr.	Bezeichnung	Menge	Preis
22655	Zahnschleifgerät ProPig – Akku, kpl.	Stück	179,50 €
22878	Schutzkappe Aluminium	Stück	19,00 €
22913	Schleifkörper, Ø 5,4 mm	Stück	25,95 €
22655-1	Ersatzakku	Stück	61,90 €
22655-2	Schleifgerät einzeln	Stück	60,00 €

Beachten Sie unsere Monatsrabatte  
 ab: 200,- ..... 3%  
 500,- ..... 4%  
 1000,- ..... 6%



### Schwanzkupiergerät Gas

für ein schnelles und schmerzloses Kupieren der Schwänze neugeborener Ferkel | reduziert die Gefahr von Infektionen | empfehlenswert kurz nach der Geburt – max. 3 bis 4 Tage – zu kupieren | schneidet bis zu 120 Ferkelschwänze mit einer Auffüllung | Kupiergerät wird mit einer Gasdose geliefert

Art.-Nr.	Bezeichnung	Menge	Preis
22125	Schwanzkupiergerät Gas, kpl.	Stück	52,90 €
22109	Ersatzschneide (neues Modell)	Stück	11,50 €
22126	Ersatzschneide (altes Modell)	Stück	15,50 €
1753	Ersatzgas, 200 ml	Stück	3,70 €
		ab 12 Stück	3,20 €
22127	Gastank (altes Modell)	Stück	49,90 €
22113	Gastank (neues Modell)	Stück	25,90 €
22116	Blattfeder	Stück	1,70 €



### Schwanzkupiergerät mit Trafo

230 V | 50 Hz | Leistung: 58 VA | betriebsbereit in weniger als 1 Minute | für Dauereinsatz geeignet | ca. 750° C Betriebstemperatur | inkl. verstellbarem Abstandhalter für gleichmäßige Schwanzlängen | Lieferung inkl. V-Klinge mit Schalter zum bequemen Ein- und Ausschalten

Art.-Nr.	Bezeichnung	Menge	Preis
22745	Schwanzkupiergerät	Stück	115,00 €
22741	Halterung	Stück	14,90 €



### Schwanzkupierer Engel

zum Kupieren von Ferkelschwänzen, aber auch zum Trennen oder Verschmelzen von Schnüren und Seilen | Wärmeregulierung durch automatisches Ein- und Ausschalten (ca. 12 s Betrieb / ca. 48 s Pause) | VDE-geprüft | 60 Watt | Lief. erfolgt ohne Schneidspitze

Art.-Nr.	Bezeichnung	Menge	Preis
22720	Schwanzkupierer Engel	Stück	70,00 €

### Schneidspitze

passend für das Schwanzkupiergerät mit Trafo und den Schwanzkupierer Engel

Art.-Nr.	Bezeichnung	Menge	Preis
22717	V-Klinge	Stück	16,90 €
22710	Schneidspitze gerade	Stück	14,50 €

## Schwanzkupierer „Profi“

durch die hohe Hitze des Messers wird die Wunde sofort verschlossen | dadurch nimmt die Chance auf Infektionen stark ab | Abstandhalter gewährleistet die Kupierung mit einer gleichen Schwanzlänge | Klinge aus hochwertigem, hitzebeständigem Edelstahl | Klingentemperatur regulierbar, max. ca. 800° C | Leistung des Gerätes: 130 Va | Klingenstrom: ca. 100 A | Achtung: Klingenthaler und Gehäuse werden warm (über 40° C) | Klinge im Lieferumfang enthalten

Art.-Nr.	Bezeichnung	Menge	Preis
1411	Schwanzk. Profi	Stück	359,00 €
1412	Klinge f. Profi Schwanzk.	Stück	15,90 €
1413	Halterung	Stück	66,95 €
1414	Messingaufnahme für Klinge	Stück	53,95 €

Beachten Sie unsere Monatsrabatte  
 ab: 200,- ..... 3%  
 500,- ..... 4%  
 1000,- ..... 6%



## Spannzange

Metall | zum Anlegen von Gummiringen

Art.-Nr.	Bezeichnung	Menge	Preis
2217	Spannzange	Stück	7,90 €



## Gummiringe

werden mit Hilfe der Spannzange angelegt |  
 100 Stück/Pack.

Art.-Nr.	Bezeichnung	Menge	Preis
2219	Gummiringe	Paket	2,50 €



## Kastrationsgerät für Ferkel

für Ferkel vom 2.-9. Tag | Aufsteckbar auf die Zwischenwand im Abferkelstall | das Ferkel wird auf dem Rücken liegend mit dem Kopf nach vorn in das Gerät gelegt | durch Anbringen einer Klemme in Richtung des Kopfes werden die Hinterpfoten fixiert und die untere Körperhälfte gespannt | auch für Schwanzkupierungen und Eiseninjektionen verwendbar | hygienisch und leicht zu reinigen, da ganz aus Edelstahl | Halterung separat bestellen



Art.-Nr.	Bezeichnung	Menge	Preis
22803	Kastrationsgerät	Stück	66,95 €
22819	Halterung für Kastrationsgerät	Stück	25,95 €
22805	Feder für Kastrationsgerät	Stück	2,95 €

## Skalpellegriff

nicht rostend | Griff Nr. 4 für Skalpellklingen Nr. 22

Art.-Nr.	Bezeichnung	Menge	Preis
2215	Skalpellegriff Nr. 4	Stück	2,10 €



## Skalpellklingen

Packung á 100 Stck.

Art.-Nr.	Bezeichnung	Menge	Preis
2216	Skalpellklingen Nr. 22	Packung	19,00 €



## Skalpelle Einweg

1 Packung = 10 Stück

Art.-Nr.	Bezeichnung	Menge	Preis
10371	Skalpelle Einweg Nr. 22	Packung	17,00 €
		ab 10 Pack.	16,50 €



## Kastrationszange mit Skalpell

zur Ferkelkastration | sicheres Abtrennen der Samenstränge mithilfe der integrierten Skalpellklinge | Skalpellklinge Nr. 24 im Lieferumfang erhalten | Edelstahl | Länge 20 cm | Art. 22181 als Ersatz bestellbar; 100 Stk. in der Packung

Art.-Nr.	Bezeichnung	Menge	Preis
22171	Kastrationszange	Stück	52,95 €
22181	Ersatzklingen	Pack	26,00 €



### Klammergerät Leukoclip

Einmal-Hautklammergerät mit 35 Klammern pro Gerät | für alle Wundlängen geeignet | perfektes Handling für ein schnelles und sicheres Arbeiten beim routinemäßigen Wundverschluss | sicherer Wundverschluss mit festen Klammern aus Implantatstahl

Art.-Nr.	Bezeichnung	Menge	Preis
1522	Klammergerät	Stück	12,90 €



### Klammerentferner

Art.-Nr.	Bezeichnung	Menge	Preis
1523	Klammerentferner	Stück	7,90 €



### Arterienklemme

aus rostfreiem Stahl | ca. 17 cm Länge

Art.-Nr.	Bezeichnung	Menge	Preis
2280	Arterienklemme	Stück	5,95 €

### Nadelhalter Mathieu

aus rostfreiem Stahl | ca. 17 cm Länge

Art.-Nr.	Bezeichnung	Menge	Preis
2281	Nadelhalter Mathieu	Stück	7,95 €



### Nähgarn Synthagord

unsteriles Nähmaterial aus Perlon in Knäuelpackung | der Faden wird wegen seiner hohen Zugfestigkeit in der Veterinärmedizin bevorzugt | weißes, geflochtenes Material | sehr glatte Oberfläche | reaktionslose Wundheilung | hohe Knotenreißfestigkeit | sehr gute Durchmesser Konstanz

Art.-Nr.	Bezeichnung	Menge	Preis
2264	Nähgarn Stärke 2, rot, 40 m	Stück	9,80 €
2265	Nähgarn Stärke 3, blau, 30 m	Stück	9,80 €
2266	Nähgarn Stärke 4, grün, 25 m	Stück	8,90 €



### Nähnadeln chirurgisch

mit Federöhr – 3/8 gebogen | in verschiedenen Größen zum Nähen von Brüchen bei Ferkeln | 12 Nadeln im Beutel

Art.-Nr.	Bezeichnung	Menge	Preis
2278	Nähnadel chirurgisch	Beutel	11,90 €



## PigNap 4.0 Ferkelnarkose mit Isofluran

wurde auf Grundlage der Erkenntnisse und Erfahrungen in der Schweiz sowie den Praxiserfahrungen konzipiert und weiterentwickelt | damit lässt sich das Gerät in den normalen Arbeitsablauf auf dem Sauenbetrieb integrieren und garantiert ein zügiges und sicheres Arbeiten | absolut Stalltauglich- ohne zusätzlichen Sauerstoff | das Innenleben des PigNap 4.0 ist komplett aus hochwertigen und ammoniakbeständigen Materialien gefertigt | die Bestandteile sind absolut unempfindlich gegen Stallluft und Verschmutzungen | angesaugte Stallluft wird zusätzlich durch einen speziellen Vorfilter gefiltert | Einsatz von medizinischem oder technischem Sauerstoff nicht nötig | Höchster Anwenderschutz | DLG-Zertifiziert und CE-Zertifiziert | geprüfter Anwenderschutz durch akkreditiertes Prüflaboratorium | Rest-Isofluran wird permanent abgesaugt und mit 2 speziellen Aktivkohlefiltern aufgefangen | Doppelmasken mit innenliegender Absaugung und Absaugung am Tisch | Automatische Überwachungsfunktion mit zentraler Anzeige um die Betriebsbereitschaft und Sicherheit des Gerätes zu gewährleisten | Höchste Praktikabilität | kurze Narkoseeinleitung von 70 Sekunden | Narkose von bis zu 4 Ferkeln gleichzeitig für einen optimalen Arbeitsablauf | Atemmasken und Ferkelschalen für kleine und große Ferkel bis zum Alter von 7 Tagen geeignet | einfaches und angenehmes Handling der Ferkel in den Narkoseschalen | höhenverstellbar für unterschiedliche Körpergrößen der Anwender | nur 55 cm breit, dadurch auch für enge Gänge/ Türen geeignet | einfache Reinigung und Desinfektion des Gerätes. Staub und Spritzwasser geschützt. | höchste Rentabilität und Funktionssicherheit | niedriger Isofluranverbrauch mit ca. 0,4 - 0,52 ml (je nach Ferkelgröße) je kastriertem Ferkel | Herstellung des Gerätes und Service komplett in Deutschland | kurzfristiger Service per deutschen Paketversand möglich | Taggenaue, manipulationssichere Aufzeichnung der durchgeführten Narkosen im Gerät. Daten in Excel/Word exportierbar zum Ausdrucken | über ein Smartphone lässt sich der Status und gespeicherte Narkosen des Gerätes jederzeit auslesen | Maße Gerät: ca. 55 x 110 cm, Höhe in mehreren Stufen einstellbar | Technische Änderungen vorbehalten



**Sachkundenachweis für Ferkelnarkose mit Isofluran:** Lehrgangsdauer mindestens 12 Stunden (Theorie und Praxis) | schriftliche und mündliche Prüfung | Fortbildung: nach 3 Jahren, danach alle 5 Jahre eine 2 stündige Fortbildungsschulung | Persönliche Voraussetzungen: Mindestalter 18 Jahre | Zuverlässigkeit | Erfahrung mit Ferkeln durch Ausbildung oder Studium, in der/dem der Umgang mit Ferkeln gelehrt wird oder alternativ mindestens zweijährige Tätigkeit im landwirtschaftlichen Betrieb inkl. Umgang mit Ferkeln



Art.-Nr.	Bezeichnung	Menge	Preis
9200	PigNap	Stück	10.053,20 €

Weitere Ersatzteile auf Anfrage!

### Ersatzteile für PigNap

Art.-Nr.	Bezeichnung	Menge	Preis
9201	Halterung + Kiste	Stück	109,00 €
9202	Utensilienhalter	Stück	95,90 €
9204	Abdeckung Verdampfergeh.	Stück	49,90 €
9210	Doppelmaske	Stück	79,90 €
9211	Feder f. Doppelmaske	Stück	2,95 €
9212	O-Ring weiß f. Doppelmaske	Stück	0,95 €
9220	Vorfilter	Stück	18,90 €
9225	Aktivkohlefilter	Stück	39,90 €
		ab 6 Stück	34,50 €



### Eimü Drachenblut Wundspray

als 500 ml Sprühflasche oder im 5 ltr. Kanister erhältlich | desinfiziert oberflächliche Verletzungen und Hautläsionen | fördert die schnelle Selbstheilung | atmungsaktiver Hygienefilm schützt Wunden vor Umweltkeimen | Kannibalismus-Stopp verhindert Beißen und Lecken an Wunden | für alle Tierarten, keine Wartezeit

Art.-Nr.	Bezeichnung	Menge	Preis
20148	Drachenblut Wundspray	500 ml	21,00 €
20149	Drachenblut Wundspray	5 ltr.	76,90 €

**EMPFEHLUNG**



### Biguacid Liquid

#### Zur Schnelldesinfektion von Oberflächen

1 Liter Flasche ohne Sprühkopf | gebrauchsfertige, alkoholische Lösung zur Schnelldesinfektion | frei von Aldehyden und quaternären Ammoniumverbindungen | Präparat ist schon nach einer Einwirkzeit von nur 1 Minute wirksam | schnelle Auftrocknung | angenehmer Geruch | Wirkungsspektrum: bakterizid, levurozid, tuberkulozid, mykobakterizid, fungizid, begrenzt viruzid

#### Zusammensetzung (Wirkstoffe):

100 g enthalten: 35,00 g Propan-2-ol, 25,92 g Ethanol, 0,054 g Polyhexanide

Art.-Nr.	Bezeichnung	Menge	Preis
VS-1	Biguacid Liquid	Flasche	14,50 €
SK	Sprühkopf	Stück	10,95 €

### Pumpe für Biguacid

Art.-Nr.	Bezeichnung	Menge	Preis
12003		Stück	6,95 €

### Wandhalterung für Biguacid

Art.-Nr.	Bezeichnung	Menge	Preis
12002		Stück	13,50 €



### Puderspray

Schutz und Pflege für empfindliche Haut, z.B. Zwischenschenkelbereich  
 | unterstützt die natürliche Regeneration von Haut und Fell | der enthaltene Puder trocknet die besprühte Hautfläche ab | ohne Antibiotika | keine Wartezeit | keine Dokumentationspflicht

Art.-Nr.	Bezeichnung	Menge	Preis
1584	Puderspray, 200 ml	1 Dose	7,30 €
		ab 12 Dosen	7,00 €
15841	Puderspray, 400 ml	1 Dose	11,50 €
		ab 12 Dosen	11,00 €



### Blauspray

Schutz und Pflege für stark beanspruchte und empfindliche Hautpartien, z.B. Liegestellen am Sprunggelenk und Zwischenklauenbereich | Regeneration der Haut wird durch die Förderung der Neubildung von Hautzellen stimuliert | das Feuchthaltevermögen der Haut wird verbessert | die Haut (auch Narbengewebe) wird geschmeidig und elastisch | ohne Antibiotika | keine Wartezeit | keine Dokumentationspflicht | enthält u.a. das in der Hautpflege wirkungsvolle Dexpanthenol und natürliches Oreganoöl (Carvacrol)

Art.-Nr.	Bezeichnung	Menge	Preis
1588	Blauspray, 200 ml	1 Dose	7,00 €
		ab 12 Dosen	6,50 €
15881	Blauspray, 400 ml	1 Dose	10,50 €
		ab 12 Dosen	10,00 €



### Salbenspray

200 ml | schützt die Haut gegen Austrocknung | trockene und rissige Haut wird wieder geschmeidig | optimal zur abdeckenden Hautpflege, sowie bei besonderer Beanspruchung der Haut | wirkt wie ein Salbenverband und schützt vor schädlichen Umwelteinflüssen | enthält Zink als einen wichtigen Baustein für die Hautgeneration

Art.-Nr.	Bezeichnung	Menge	Preis
15802	Salbenspray	Stück	6,50 €
		ab 6 Stück	5,95 €



Die Servicegebühr entfällt bei gleichzeitiger Spermalieferung oder ab einem Nettobestellwert von 200,00 €/je Lieferung.

### Silberspray

200 ml | filmbildendes Aluminiumspray zum Schutz von empfindlicher Haut gegen Schmutz und andere schädliche Umwelteinflüsse | schützt die Haut mit einem elastischen, atmungsaktiven und feuchtigkeitsabweisenden Metallfilm | stellt durch seine besonderen Hafteigenschaften eine effektiv schützende Pflege dar und ist vielseitig einsetzbar | besonders geeignet für Hautstellen, die gegen Schmutz und Feuchtigkeit geschützt werden sollen (z.B. Hornansatz bei Kälbern)

Art.-Nr.	Bezeichnung	Menge	Preis
1586	Silberspray	Stück	7,30 €
		ab 6 Stück	7,00 €



## Spritze Nylon

robuste Kunststoffspritze aus TPX | auskochbar zur Desinfektion | inkl. Ersatz-Dichtring

Art.-Nr.	Bezeichnung	Menge	Preis
2346	Gewinde-Ansatz 10 ml	Stück	5,20 €
2347	Gewinde-Ansatz 20 ml	Stück	5,80 €



## Spritzen Einweg

2-teilig | LL-Anschluss | äußerst leicht laufend, dicht, transparenter Zylinder | ohne Gummistopfen, Styrenfrei und DEHP-frei, latex- und silikonölfrei | pyrogenfrei, PVC-frei, nicht toxisch | definierte Null-Position | verlängerte Graduierung für ein breiteres Anwendungsspektrum | spürbarer Sicherheitsstop, um unbeabsichtigtes Herausziehen des Kolbens zu vermeiden | steril verpackt in Einzelverpackung | 100 Stück pro Packung

Art.-Nr.	Bezeichnung	Menge	Preis
10143	Spritzen Einweg 2 ml	Packung	8,50 €
10277	Spritzen Einweg 5 ml	Packung	9,50 €
10278	Spritzen Einweg 10 ml	Packung	11,50 €
10279	Spritzen Einweg 20 ml	Packung	15,50 €



## Dosierspritze

Bruchfeste, robuste und einfach zu handhabende Kunststoffspritze mit Fingerstütze.

| Zylinder gefertigt aus dickwandigem TPX-Plexiglas | Kunststoffteile aus bruchfestem Nylon, robuster Kolben aus rostfreiem Edelstahl | leicht ablesbare, schwarz pigmentierte Dosierskala | auskochbar zur Desinfektion und sicheren Wiederverwendung | lebensmittelecht | aufgeschraubter, austauschbarer Luer-Lock-Aufsatz, so dass jede Spritze auch mit dem Drench-Aufsatz (23429) kombinierbar ist | einzeln verpackt mit Ersatzdichtungsringen

Art.-Nr.	Bezeichnung	Menge	Preis
23424	Dosierspritze LL 10	Stück	3,95 €
23425	Dosierspritze LL 20	Stück	4,45 €
23426	Dosierspritze LL 30	Stück	4,95 €
23427	Dosierspritze LL 40	Stück	5,45 €



## Silikonspray Silomed

500 ml | speziell für metallische und chirurgische Instrumente wie z.B. Spritzen geeignet | kann auch als Gleitmittel benutzt werden | Gummiteile werden geschont | verhindert unnötige Abnutzung von Zylindern, Saugern etc.

Art.-Nr.	Bezeichnung	Menge	Preis
600150	Silikonspray Silomed	Dose	7,90 €



## Nadeldichtungen für Spritzen

Art.-Nr.	Bezeichnung	Menge	Preis
3150	Nadeldichtung	Stück	0,15 €

## Adapter von Gewinde auf LuerLock

Art.-Nr.	Bezeichnung	Menge	Preis
333	Adapter von Gewinde auf LL	Stück	4,00 €
31168	Adapter von LL auf Gewinde	Stück	7,55 €



## Spritze HSW ECO-MATIC mit Flaschenaufsatz

automatische Selbstfüllerspritze mit Flaschenaufsatz | Premium- Kunststoffspritze mit hochfestem Kunststoff-Zylinder | präzise und stufenlose Dosiereinstellung | 2 ml Spritzen Dosierung 0,2 – 2 ml | 5 ml Spritzen 0,5 – 5 ml | verschleißfreier Metall-Kanülenansatz | ergonomisches Design und einfachste Handhabung | sichere Aufnahme der Medikamentenflasche | Schutz vor Stoß oder Schlag | einfacher und schneller Wechsel der Medikamentenflasche

Art.-Nr.	Bezeichnung	Menge	Preis
23120	2 ml, mit Gewindeansatz	Stück	21,80 €
23121	2 ml, mit LuerLock-Ansatz	Stück	21,80 €
23122	5 ml, mit Gewindeansatz	Stück	21,80 €
23123	5 ml, mit LuerLock-Ansatz	Stück	21,80 €
31394	O-Ring f. 2 ml	Stück	1,49 €
31395	O-Ring f. 5 ml	Stück	1,49 €



## Spritze HSW Eco-Matic Feindosierspritze

ergonomische Handhabung für kleinste Injektionsmengen | Premium-Feindosier-Kunststoffspritze mit hochfestem Kunststoffzylinder | Dosierung 0,1-0,3ml, stufenlos und präzise einstellbar | hohe Dosiergenauigkeit selbst bei kleinsten Mengen, Toleranz < 1% | verschleißfreier Metall-Kanülenansatz | hochfester Kunststoffkorb | außergewöhnlich in Preis und Leistung | zur Aufnahme von Flaschen bis 100 ml

Art.-Nr.	Bezeichnung	Menge	Preis
23130	0,3 ml, mit Gewinde-Ansatz	Stück	26,45 €
23131	0,3 ml, mit LuerLock-Ansatz	Stück	26,45 €
31369	O-Ring f. 0,3 ml	Stück	1,99 €
23126	1 ml, mit Luerlock-Ansatz	Stück	31,45 €



## HSW Eco-Matic Twin

Premium Kunststoffspritze mit zwei separaten Zylindern aus hochfestem Kunststoff und verschleißfreiem Metall-Kanülenansatz | simultane Verabreichung von zwei Medikamenten / Impfstoffen ohne Vermischung möglich | fest eingestellte Dosierung je Zylinder (verschiedene Dosierkombinationen erhältlich) | ergonomisches Design und einfachste Handhabung bei geringem Gewicht | Kanülenabstand einstellbar | Zylinderposition einstellbar | Flaschenaufsatz und/oder Schlauchansatz möglich | Lieferung inkl. je zwei Universal-Flaschenadaptern (Durchm. 20 mm und 30 mm), Schlauchadapter und PVC-Schläuchen

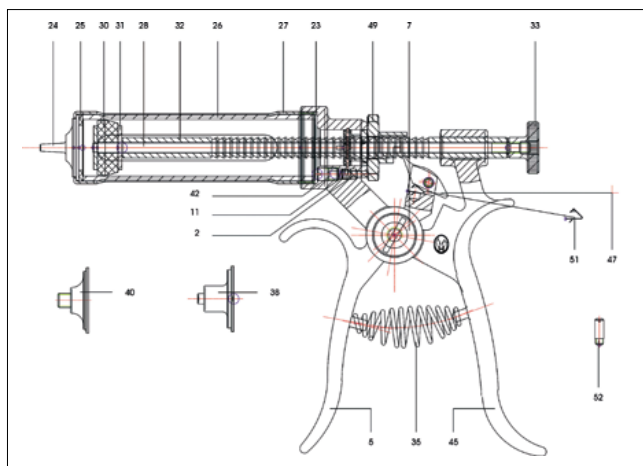
Art.-Nr.	Bezeichnung	Menge	Preis
23170	Spritze Twin 1 / 1 ml	Stück	89,90 €
23171	Spritze Twin 1 / 2 ml	Stück	89,90 €
23172	Spritze Twin 2 / 2 ml	Stück	89,90 €



## Spritze HSW Roux-Revolver

messingverchromte und polierte Ausführung | Duritkolben-Fensterhülse graduiert  
 | die Dosierung erfolgt mittels einer Teilscheibe | bestens geeignet für Massenimpfungen  
 | mit spannbarem Kolben | mit Gewinde-Ansatz | wahlweise in 30 ml (Dosierung 1,0 – 5,0 ml) oder 50 ml (Dosierung 1,0 – 5,0 ml)

Art.-Nr.	Bezeichnung	Menge	Preis
232	30 ml, mit Gewinde-Ansatz	Stück	42,20 €
234	50 ml, mit Gewinde-Ansatz	Stück	42,20 €



### Ersatz-Zubehör für HSW Roux-Revolver

Art.-Nr.	Bezeichnung	Menge	Preis
23311	Zylinder+Dichtungssatz 30 ml	Stück	4,40 €
23312	Zylinder+Dichtungssatz 50 ml	Stück	4,90 €
31170	Transporthaken-Set (Transporthaken + Schraube + Feder)	Stück	5,90 €
31152	Transporthaken alleine, Nr. 47	Stück	3,30 €
31154	Schraube für Transporthaken, Nr. 52	Stück	1,95 €
31161	Feder für Transporthaken, Nr. 51	Stück	0,95 €
31151	Spannknopf für 30+50 ml, Nr.33	Stück	2,95 €
31238	Kolbenstange für 30 ml, Nr. 32	Stück	5,90 €
31243	Kolbenstange für 50 ml, Nr. 32	Stück	6,80 €
31237	Zugstange für 30 ml, Nr. 28	Stück	3,95 €
31242	Zugstange für 50 ml, Nr. 28	Stück	3,95 €
314	Kolben für 30+50 ml, Nr. 30	Stück	1,60 €
31231	Vorderteil Gewinde 30+50 ml, Nr. 40	Stück	6,60 €

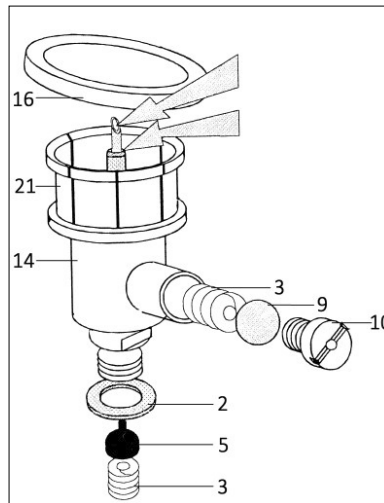
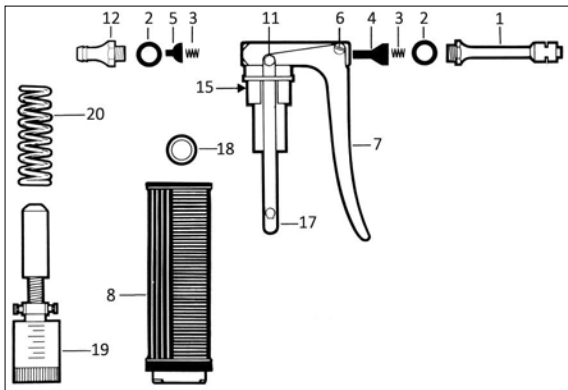


## Spritze Kaycee

mit Flaschenhalter | sehr robuste Automatikspritze | mit Gewindeanschluss | MK2 von 0,5 – 2,0 ml einstellbar in 0,25 ml-Stufen | MK3 von 1,0 – 5,0 ml einstellbar in 0,5 ml-Stufen



Art.-Nr.	Bezeichnung	Menge	Preis
2000	Spritze MK 2	Stück	112,90 €
2000-1	Spritze MK3	Stück	112,90 €
2001	Dichtungspaket f. MK2	Stück	13,50 €
2001-1	Dichtungspaket f. MK1	Stück	13,50 €
2001-2	Dichtungspaket f. MK3	Stück	13,50 €



## Verlängerung flexibel für Kaycee

60 cm | flexibel und sehr robust | LuerLock-Anschluss

Art.-Nr.	Bezeichnung	Menge	Preis
2002	Verlängerung f. Kaycee	Stück	62,90 €

## Flasche für Kaycee-Spritze

mit Flaschenhalterung f. Spritze Kaycee | Lieferung ohne Spritze

Art.-Nr.	Bezeichnung	Menge	Preis
2003	Flasche 500 ml	Stück	39,90 €
2004	Flasche 250 ml	Stück	21,90 €



## Spritze MUTO

extrem handlich durch ergonomische Form | absolute Genauigkeit in der Dosierung | die eingestellte Dosierung wird exakt fortlaufend bis zur Leerung der Spritze injiziert | mit Gewinde-Anschluss | 10 ml einstellbar in 0,25 ml Stufen von 0,25 – 1 ml | 25 ml einstellbar in 0,5 ml Stufen von 0,5 – 2,5 | 30/50 ml einstellbar in 1 ml Stufen von 1 – 5 ml



**EMPFEHLUNG** 

Art.-Nr.	Bezeichnung	ml	Menge	Preis
16300	Spritze MUTO	10 ml	Stück	74,90 €
16301	Spritze MUTO	25 ml	Stück	79,90 €
16302	Spritze MUTO	30 ml	Stück	66,90 €
16303	Spritze MUTO	50 ml	Stück	72,90 €
163001	Glaszylinder	10 ml	Stück	3,95 €
163002	Dichtungssatz	10 ml	Stück	2,95 €
163011	Glaszylinder	25 ml	Stück	3,95 €
163012	Dichtungssatz	25 ml	Stück	2,95 €
163021	Glaszylinder	30 ml	Stück	3,95 €
163022	Dichtungssatz	30 ml	Stück	2,95 €
163031	Glaszylinder	50 ml	Stück	3,95 €
163032	Dichtungssatz	50 ml	Stück	2,95 €

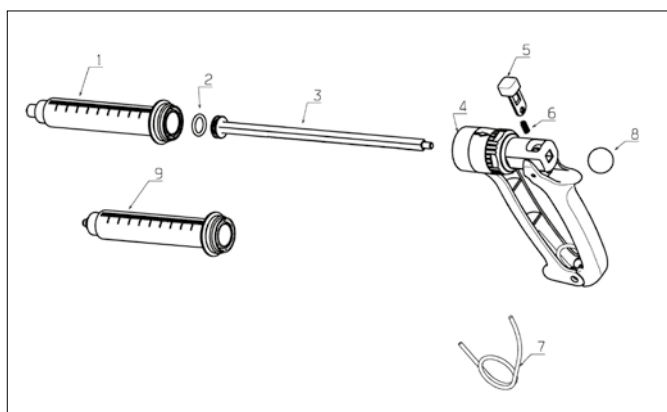
**EMPFEHLUNG** 

## Spritze HSW MULTI-MATIC

Dosierspritze für Reihenimpfungen original Henke | innovatives und ergonomisches Design | exzellente Handhabung durch Griffe aus hochfestem Aluminium-Druckguss | hochfester Kunststoffzylinder mit Metallkanülenansatz, beständig gegen alle bekannten Medikamente | UV-beständig | höchste Dosiergenauigkeit mit Toleranz < 1 % | Einfache Dosierung mittels Dosierrad 0,5 ml – 2,5 ml (25 ml) bzw. 1 ml – 5 ml (50 ml) | servicefreundlich durch einfache Demontage | biokompatibel | mit Gewinde-Ansatz | autoklavierbar (sterilisierbar bei 134° C)



Art.-Nr.	Bezeichnung	ml	Menge	Preis
23103	Multi-Matic	25 ml	Stück	68,90 €
23104	Multi-Matic	50 ml	Stück	68,90 €
31382	O-Ring f.	25 ml	Stück	1,59 €
31383	O-Ring f.	50 ml	Stück	1,59 €





NEU

### HSW DRENCH-MATIC® Premium

| Selbstfüller-Eingabespritze zur oralen Anwendung, sowie zum Drenchen des Tierbestandes | auch als Injektionsspritze einsetzbar  
 | Griffe aus hochfestem Aluminium-Druckguss | einfache Handhabung und einfach zu reinigen | hochfester Kunststoff-Zylinder | Befüllvorgang individuell mittels Federdruck einstellbar | Lieferung mit Schlauch und Ansatzrohr 11 cm | Dosierungseinstellung: stufenlos

Art.-Nr.	Bezeichnung	Menge	Preis
27413	Drenchspritze ohne Kanister 23 ml	Stück	86,90 €
27400	Rückenkanister f. Eingabespritze	Stück	19,75 €
27418	Kunststoffzylinder 23 ml	Stück	6,95 €



### Nadeln HSW-Premium

ausgeprägter Bison-Schliff | aus federhart gezogenem Chrom-Nickel-Edelstahl hergestellt | das Kanülen-Rohr ist im Ansatz sicher verankert und gegen Verdrehung gesichert | die Ansätze sind mit mm- und Gauge-Angaben gestempelt



### 10 Kanülen/Box

Gewinde:	Art.-Nr.	Bezeichnung	Menge	Preis
	361	1,0 x 10 mm	Box	6,20 €
	362	1,0 x 15 mm	Box	6,20 €
	364	1,2 x 15 mm	Box	6,20 €
	367	1,4 x 15 mm	Box	6,20 €
	3612	1,6 x 20 mm	Box	6,20 €
	3613	1,6 x 25 mm	Box	6,20 €
	3616	1,8 x 20 mm	Box	6,20 €
	3617	1,8 x 25 mm	Box	6,20 €
	3618	1,8 x 35 mm	Box	6,20 €
	3621	2,0 x 35 mm	Box	6,00 €

Luer-Lock:	Art.-Nr.	Bezeichnung	Menge	Preis
	36101	1,0 x 10 mm	Box	6,60 €
	36102	1,0 x 15 mm	Box	6,60 €
	36104	1,2 x 15 mm	Box	6,60 €
	36107	1,4 x 15 mm	Box	6,60 €
	36112	1,6 x 20 mm	Box	6,60 €
	36113	1,6 x 25 mm	Box	6,60 €
	36116	1,8 x 20 mm	Box	6,60 €
	36117	1,8 x 25 mm	Box	6,60 €
	36118	1,8 x 35 mm	Box	6,60 €
	36121	2,0 x 35 mm	Box	6,60 €

### Nadeln Einweg

für Einmalspritzen | mit LuerLock-Anschluss | hohe Ausziehkraft des Kanülensockels | gleichmäßige Einstichkraft der Kanüle | 5 Jahre Sterildauer | 100 Stück je Packung



Art.-Nr.	Bezeichnung	Menge	Preis
10099	0,45 x 13 mm	Packung	4,90 €
10161	0,6 x 30 mm	Packung	4,90 €
10100	0,8 x 16 mm	Packung	4,90 €
10689	0,8 x 25 mm	Packung	4,90 €
10025	0,8 x 40 mm	Packung	4,90 €

Art.-Nr.	Bezeichnung	Menge	Preis
10829	1,1 x 25 mm	Packung	4,90 €
10095	1,2 x 40 mm	Packung	4,90 €
10262	1,6 x 25 mm	Packung	4,90 €
21735	1,8 x 40 mm	Packung	4,90 €

### Nadeln Ideal D3

**EMPFEHLUNG**

Nadeln können zu 100 % mit einem Metall-Detektionssystem aufgespürt werden | bei Standard-Nadeln funktioniert dieses nur bei ca. 15 % | die dicke Wand der Kanüle und der Messing-Hub reduzieren den Bruch | 3-fach geschliffen, dadurch sind diese Nadeln schärfer und können leichter eingeführt werden | besitzen eine höhere Lebensdauer | jede Nadel einzeln in einer Hülse verpackt, sodass diese hygienisch bleiben | mit LuerLock-Anschluss | 100 Stück pro Packung



Art.-Nr.	Bezeichnung	Menge	Preis
344	1,3 x 16 mm	Packung	29,90 €
345	1,6 x 19 mm	Packung	29,90 €
346	1,6 x 25 mm	Packung	29,90 €
347	1,6 x 38 mm	Packung	29,90 €

### Nadeln Aluminium

mit LuerLock Anschluss | hochwertige, doppelt geschliffene Injektionsnadeln | 100 Nadeln in einer Box



Art.-Nr.	Bezeichnung	Menge	Preis
97809	Nadeln Alu 1,2 x 16 mm (Ferkel)	Packung	14,90 €
97806	Nadeln Alu 1,6 x 19 mm (Läufer)	Packung	14,90 €
97804	Nadeln Alu 2,0 x 25 mm (Mastschweine)	Packung	14,90 €
97805	Nadeln Alu 2,0 x 38 mm (Sauen)	Packung	14,90 €

## Verlängerung für Roux-Revolver

Länge 40 cm

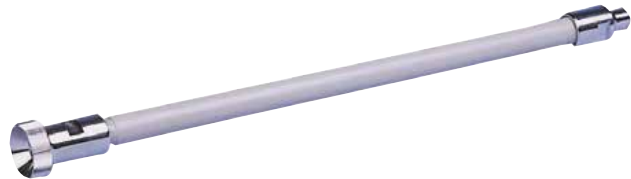
Art.-Nr.	Bezeichnung	Menge	Preis
2319	Verlängerung f. 30 ml, kpl.	Stück	45,90 €
239	Verlängerung f. 50 ml, kpl.	Stück	44,90 €
2391	Zugstange f. Verl. 50 ml	Stück	7,95 €
23191	Zugstange f. Verl. 30 ml	Stück	9,95 €
2392	Innenrohr f. Verl. 30+50 ml	Stück	6,95 €
2393	Außenrohr f. Verl. 30+50 ml	Stück	29,95 €



## Verlängerung flexibel

für HSW Spritzen | 29 cm lang | Gewinde-Anschluss

Art.-Nr.	Bezeichnung	Menge	Preis
2316	Verlängerung flexibel	Stück	36,95 €



## Verlängerung schwarz flexibel Hauptner

flexibel | Kunststoffrohr | mit Gewindeansatz | 35 cm lang

Art.-Nr.	Bezeichnung	Menge	Preis
16361	Verlängerung schwarz	Stück	64,90 €



## Impfstab

flexibler Kunststoff | für alle gängigen Spritzen | 90 cm lang | GW/GW

Art.-Nr.	Bezeichnung	Menge	Preis
10083	Impfstab	Stück	26,90 €



## Impfstab Carbon

einsetzbar für alle Spritzen mit LL-Anschluss | für Massenimpfungen | hochfeste Carbon-Metallausführung somit geringes Gewicht bei sehr hoher Festigkeit | sichere und stabile Verbindung der Kanüle | Knickschutz | kein Brechen der Schlauchverbindung | optimiertes Restvolumen mit 2 ml (kurzer Stab) bzw. 3 ml (langer Stab) für geringsten Medikamentenverlust | Lieferung: 1 Impfstab inkl. Schlauch und Knickschutz | LL-/LL-Anschluss

Art.-Nr.	Bezeichnung	Menge	Preis
23250	Impfstab Carbon 102 cm	Stück	147,90 €
23251	Impfstab Carbon 61 cm	Stück	139,00 €



### Stempelkissen

komplett mit Filz | Behälter mit Griff und Deckel

Art.-Nr.	Bezeichnung	Menge	Preis
1929	Stempelkissen komplett	Stück	7,90 €
19291	Filz allein für Stempelkissen	Stück	3,00 €



### Tätowiertusche Orig. RAIDEX

1000 ml | schwarz | abwaschbar | garantiert deutliche Ablesbarkeit | ideal bei Tätowierung mit Tätowierzange und Schlagstempel

Art.-Nr.	Bezeichnung	Menge	Preis
1928	Tätowiertusche	Stück	17,90 €
		ab 6 Stück	17,50 €

### Schlagstempel Top-Qualität

2-reihig quer | 20 mm Schrifthöhe | Schlagstempelkopf aus einem Stück gefräst, dadurch sehr hohe Lebensdauer | Stellen gesamt 12 | Stahl galvanisch verzinkt

Art.-Nr.	Bezeichnung	Menge	Preis
19996	Schlagstempel	Stück	31,90 €



### Einsätze für Schlagstempel 20 mm

Schriftgröße 20 mm | Grundplatte 30 x 15 x 4 mm

Art.-Nr.	Bezeichnung	Menge	Preis
1926	Ziffer einzeln	Stück	2,90 €
1927	Buchstabe einzeln	Stück	2,90 €
1959	Blindstelle einzeln	Stück	1,50 €

### Markierungsstift

zum Selbstbeschriften | wischfest | schwarz | sofort trocknend | ein Nachzeichnen oder Ergänzen beliebiger Nummern oder Zeichen an bereits eingezogenen Marken ist mit diesem Stift leicht möglich

Art.-Nr.	Bezeichnung	Menge	Preis
20143	Stift mit dünner Schriftstärke	Stück	2,90 €
2014	Stift mit dicker Schriftstärke	Stück	4,90 €



### Markierungsstift Allflex-Ohrmarken

Art.-Nr.	Bezeichnung	Menge	Preis
3358	Markierungsstift (Allflex)	Stück	4,95 €



### Ohrmarken PrimaFlex blanko

gelb | blanko | Breite 44 mm | Höhe 46 mm | 25 Stück/Packung

Art.-Nr.	Bezeichnung	Menge	Preis
2065	Ohrmarken Primaflex blanko	Packung	10,90 €

### Ohrmarken PrimaFlex geprägt

gelb | Breite 44 mm | Höhe 46 mm | beidseitig nummeriert | 100 Stück/Packung (z.B. 1-100; 101-200; 201-300;...)

Art.-Nr.	Bezeichnung	Menge	Preis
2066	Ohrmarken PrimaFlex geprägt	Packung	54,90 €



Andere Farben  
auf Wunsch  
lieferbar!



### Ohrmarken Merko M2

Lochteile (blanko) zum Einziehen als Gegenstück der Betriebsohrmarken und zum Kennzeichnen der Tiere | Gr. 24 x 24 mm | 20 Stück pro Packung

Art.-Nr.	Bezeichnung	Menge	Preis
1036	Merko M2 orange	Packung	1,00 €
1037	Merko M2 blau	Packung	1,00 €
1038	Merko M2 rot	Packung	1,00 €
1041	Merko M2 grün	Packung	1,00 €
1042	Merko M2 lila	Packung	1,00 €
1043	Merko M2 gelb	Packung	1,00 €



### Ohrmarken Allflex

gelb | 1 Packung = 20 Stück | Größe: 56 x 58 mm | 39852-1 u. 39852-2 passend für die Transponderohrmarke | Durchmesser: runde Ohrm. 28 mm

Art.-Nr.	Bezeichnung	Menge	Preis
39852	Ohrm. Allflex Dorn- u. Lochteil	Packung	14,00 €
39852-1	Ohrm. Allflex Dornteil	Packung	7,50 €
39852-2	Ohrm. Allflex rund Dornteil	Packung	11,00 €
		ab 5 Packungen	9,80 €
39852-3	Ohrm. Allflex Transponder, 12-stellig	Stück	6,20 €
		ab 50 Stück	5,70 €
39852-5	Ohrm. Allflex rund Dorn- + Lochteil	Packung	11,50 €
39852-7	Ohrm. Allflex Transponder, 8-stellig	Stück	6,70 €
		ab 50 Stück	6,20 €

EMPFEHLUNG



Bedruckt auf  
Bestellung  
erhältlich!



### Ohrmarke E-Disc25 GEPE

kleine, leichte Transponder-Ohrmarke für Schafe, Ziegen und Schweine | Durchm. 26 mm | 3,8 gr. | 134,2 kHz, Full Duplex (FDX-B) | mit geschlossener Kappe | ICAR Conformance – und Performance Test



Art.-Nr.	Bezeichnung	Menge	Preis
3480	Ohrm. E-Disc25	Stück	2,30 €
		ab 50 Stk.	1,95 €

### Ohrmarke E-Disc Max GEPE

Transponder-Ohrmarke für Ziegen, Schweine und Rinder | Durchm. 30,7 mm | 8,5 gr. | wiederverwendbar mit offener Kappe | 134,2 kHz, Half Duplex (HDX) | ICAR getestet



Art.-Nr.	Bezeichnung	Menge	Preis
3481	Ohrm. E-Disc Max	Stück	6,00 €
		ab 50 Stk.	5,50 €

### Ohrmarke Champ 2 GEPE

Dorn- u. Lochteil | Gr. 42 x 38 mm | Lochteil belüftet | Dornteil mit verstärkter u. gehärteter Spitze | mit und ohne Beschriftung lieferbar  
Verkaufseinheiten: ohne Beschriftung 20 Stk. in der Packung | mit Beschriftung 100 Stk. in der Packung (z.B. 1-100; 101-200; 201-....)



Art.-Nr.	Bezeichnung	Menge	Preis
3460	ohne Beschriftung	Pack.	6,95 €
		ab 5 Pack.	6,45 €
3461	mit Beschriftung	Pack.	39,50 €

### Ohrmarke Buddy GEPE

Dornteil | Durchmesser 28 mm | mit verstärkter u. gehärteter Dornspitze | ohne Beschriftung | 20 Stk. in der Packung | Ohrm. mit langen Dorn 26 mm Länge



Art.-Nr.	Bezeichnung	Menge	Preis
3490	Buddy kurzer Dorn	Packung	3,95 €
		ab 5 Pack.	3,45 €
3491	Buddy langer Dorn	Packung	8,95 €
		ab 5 Pack.	8,45 €

### Ohrmarken Multiflex

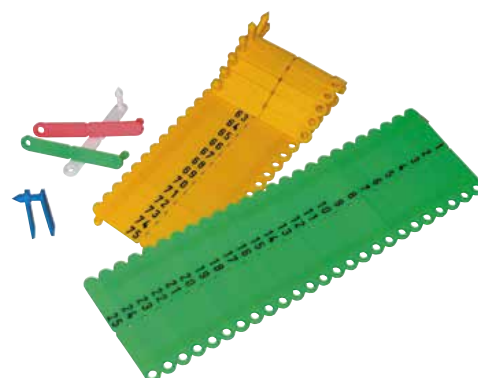
speziell für Schweine und Ferkel | gute Haltbarkeit bei gleichzeitig sehr geringen Verlusten | hohe Tierfreundlichkeit | blanko | blitzschnell und problemlos | 25 Stk./Packung | Durchmesser 27 mm | gelb



Art.-Nr.	Bezeichnung	Menge	Preis
20515	Ohrm. Multiflex Dornteil	Packung	3,95 €
20516	Ohrm. Multiflex Lochteil	Packung	2,95 €

### Ohrmarken Twintag

Spezialohrmarke für Ferkel, Schafe und Lämmer | Farbe: gelb | Ohrm. in blau, rot, grün oder weiß müssen bestellt werden | einseitig geprägt oder blanko | Größe: 35 x 10 mm | Ohrmarken nur packweise lieferbar: blanko Ohrmarken = 50 Stk./Pack.; geprägte Ohrmarken = 100 Stk./Pack. (1-100, 101-200, ...)  
 (geprägte Ohrm. nur bis 200 lagernd)



Art.-Nr.	Bezeichnung	Menge	Preis
2085	Ohrm. Twintag blanko	Packung (50)	5,45 €
2086	Ohrm. Twintag geprägt	Packung (100)	13,90 €

### Selektionsscheiben

unterlegbar unter die VVO-Ohrmarke zur dauerhaften Markierung für spezielle Tiere | Durchmesser: 3,8 cm | 1 Packung = 100 Stück



Art.-Nr.	Bezeichnung	Menge	Preis
7777	Selektionsscheiben ROT	Packung	8,90 €
7778	Selektionsscheiben GRÜN	Packung	8,90 €
7779	Selektionsscheiben BLAU	Packung	8,90 €
7780	Selektionsscheiben GELB	Packung	8,90 €
7781	Selektionsscheiben ORANGE	Packung	8,90 €
7782	Selektionsscheiben WEIß	Packung	8,90 €
7783	Selektionsscheiben SCHWARZ	Packung	8,90 €

### Ohrmarkenzange PrimaFlex

mit schwarzem Einsatz | zum Einziehen der Primaflex-Ohrmarken

Art.-Nr.	Bezeichnung	Menge	Preis
2090	Primaflex-Zange	Stück	25,90 €



### Umrüstsatz für PrimaFlex-Zange

Art.-Nr.	Bezeichnung	Menge	Preis
20981	für Allflex	Stück	4,20 €
2092	für Multiflex	Stück	4,20 €

### Ohrmarkenzange Allflex

passend für alle Allflex-Ohrmarken

Art.-Nr.	Bezeichnung	Menge	Preis
3392	Ohrmarkenzange Allflex	Stück	26,90 €
3392-1	Ersatznadel f. Zange	Stück	4,50 €



### Ohrmarkenzange Allflex Retractable ULTRA

besonders einfach zu handhaben | zum Anbringen von Allflex Transponder Ohrmarken | besondere Form sorgt für Kräfteinsparung und erleichtert so die Arbeit



### Ohrmarkenzange Allflex Retractable

besonders einfach zu handhaben | zum Anbringen von allen Sorten Allflex Ohrmarken außer der Transponder | besondere Form sorgt für Kräfteinsparung und erleichtert so die Arbeit

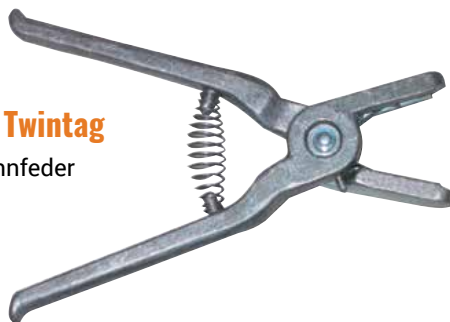


Art.-Nr.	Bezeichnung	Menge	Preis
9886	Zange Rectratomatic Ultra	Stück	83,00 €

Art.-Nr.	Bezeichnung	Menge	Preis
9885	Zange Retractable	Stück	83,00 €

### Ohrmarkenzange Twintag

Aluminium | mit Spannfeder



Art.-Nr.	Bezeichnung	Menge	Preis
2095	Ohrmarkenz. Twintag	Stück	24,90 €

### Ohrmarkenzange GEPE Standard

für visuelle und elektronische Ohrmarken



Art.-Nr.	Bezeichnung	Menge	Preis
3471	Ohrmarkenz. GEPE	Stück	21,90 €
3471-1	Ersatznadel	Stück	2,99 €

### Ohrmarkenzange Squaretagger M2/M3

fertig umgerüstete Ohrmarkenzange zum Einziehen der VVVO-Ohrmarken in Niedersachsen

Art.-Nr.	Bezeichnung	Menge	Preis
66000304	Squaretagger	Stück	24,90 €
1605	Ersatznadel	Stück	5,90 €





500 ml

### Markierungsspray RAIDEX 500 ml

500 ml | zur Kennzeichnung von Schweinen, Rindern und Ziegen | farbintensive und schnelltrocknende Markierung in TOP-Qualität

**EMPFEHLUNG**

Art.-Nr.	Bezeichnung	Menge	Preis
20156	Markierungsspray rot	Stück	3,20 €
20157	Markierungsspray grün	Stück	3,20 €
20158	Markierungsspray blau	Stück	3,20 €
			<b>ab 12 Stück je Farbe 3,00 €</b>

### Viehzeichenstifte RAIDL

zur schnellen Kennzeichnung von Schafen, Schweinen, Kälbern usw. | seit Jahrzehnten bewährt | Kunststoffhülse mit Drehschieber | zeichnet sich gegenüber anderen Fabrikaten durch seine hohe Qualität aus. | ca. 60 g



10 Stück/  
Packung

Art.-Nr.	Bezeichnung	Menge	Preis
201	Viehzeichenstift rot	Packung	11,50 €
202	Viehzeichenstift grün	Packung	11,50 €
203	Viehzeichenstift blau	Packung	11,50 €
204	Viehzeichenstift violett	Packung	11,50 €
205	Viehzeichenstift schwarz	Packung	11,50 €
206	Viehzeichenstift gelb	Packung	11,50 €
207	Viehzeichenstift orange	Packung	11,50 €
20603	Viehzeichenstift pink	Packung	19,50 €
		<b>Aufpreis pro Pack.</b>	<b>0,50 €</b>



### Sprayboy

Sprühhilfe zum komfortablen Auftragen | für ein sauberes und effizientes Arbeiten mit allen gängigen Spraydosen | schont die Hände des Verarbeiters

Art.-Nr.	Bezeichnung	Menge	Preis
3710	Sprayboy	Stück	4,90 €
		<b>ab 5 Stück</b>	<b>4,70 €</b>

### Markierungsspray Raidex 400 ml

400 ml | zur Kennzeichnung von Rindern, Schweinen und Ziegen | rasch trocknend und farbintensiv

400 ml



Art.-Nr.	Bezeichnung	Menge	Preis
20126	Markierungss. schwarz	Stück	3,20 €
20128	Markierungss. orange	Stück	3,20 €
20127	Markierungss. violett	Stück	3,20 €
			<b>ab 12 Stk. je Farbe 3,00 €</b>

### Thermometer digital

mit flexibler Sonde | hohe Präzision | schnellmessend in 10 Sekunden  
 | mit Indikationsbeleuchtung: grün – kein Fieber, rot – Fieberbereich  
 | automatischer Signalton am Ende der Messung | Speicherung des letzten Wertes | automatische Abschaltung | umschaltbar von °C auf °F | Batteriewechselanzeige | wasserdicht | Anzeigebereich: 32 °C – 42 °C



Art.-Nr.	Bezeichnung	Menge	Preis
2130	Thermometer digital	Stück	8,95 €
29918	Knopf-Batterie 3 V	Stück	2,00 €

### Thermometer Infrarot

zum berührungslosen Messen der Oberflächentemperatur | Messdauer: 1 sec. | Höchst- und Tiefsttemperatur während der Messung | Hold- und Lock-Funktion | Messbereich: -33 bis +220°C | mit Schlüsselring | inkl. Batterie | Größe: 68 x 37 x 17 mm | Gewicht: 31 g



Art.-Nr.	Bezeichnung	Menge	Preis
311108	Thermometer Infrarot	Stück	27,95 €

### Thermometer-Hygrometer

zeigt Temperatur und Luftfeuchtigkeit an

Art.-Nr.	Bezeichnung	Menge	Preis
29161	Thermometer-Hygrometer	Stück	6,95 €



Die Servicegebühr entfällt bei gleichzeitiger Sperrlieferung oder ab einem Nettobestellwert von 200,00 €/je Lieferung.

### Fieberthermometer

Messzeit rektal: 10 Sekunden | wasserdicht | LCD-Anzeige | Signalton | Abschaltautomatik | Länge: 14,5 cm | Messbereich: 32 °C bis 42,9 °C | Speicherung des zuletzt gemessenen Wertes | Batterie LR 41 (Lithium)



Art.-Nr.	Bezeichnung	Menge	Preis
1950	Fieberthermometer	Stück	13,90 €

### Thermometer SC 1080

speziell für die Temperaturmessung bei Säugetieren entwickelt | besitzt eine Öse für ein Befestigungsband | Messzeit: 15 bis 20 Sekunden | Messbereich: 32,0 - 43,9 °C | wasserdicht | lange Messspitze | Gewicht: 23 g



Art.-Nr.	Bezeichnung	Menge	Preis
SC1080	Thermometer	Stück	6,95 €

### Laserthermometer

zur berührungslosen Oberflächenmessung mit Dual-Laser | mit Beleuchtung | inkl. Batterie | Temperaturbereich: -20 bis +380° C



Art.-Nr.	Bezeichnung	Menge	Preis
56859	Laserthermometer	Stück	50,00 €

### Thermometer Maximum-Minimum

aus stabilem Kunststoff



Art.-Nr.	Bezeichnung	Menge	Preis
29121	Thermometer Maximum-Minimum	Stück	6,50 €

### Birnen Sparlampen Infrarot PHILIPS

robuste Ausführung durch Pressglas | PAR 38 | bis zu 30 % Einsparung Ihrer Energiekosten (gegenüber herkömmlichen Infrarotlampen) | Wirtschaftlichkeit (ca. 5000 Std. mittlere Lebensdauer), hervorragende Wärmeübertragung und eine unmittelbare Erwärmung der Hautoberfläche des Tieres zeichnen diese Lampe aus | damit wird ein Ausgleich des Wärmehaushaltes und eine Förderung der Durchblutung in den Gewebe- und Muskelschichten erreicht | spritzwasserfest | universell einsetzbar z.B. für Geflügel, Ferkel, tierärztliche Therapie, Trocknungsprozesse für Futter und Lebensmittel in der Landwirtschaft



Art.-Nr.	Bezeichnung	Menge	Preis
22302-1	Birnen 100 Watt – rot	VE 12 Stück ab 36 Stück	7,50 € 7,20 €
22303-1	Birnen 175 Watt – rot	VE 12 Stück ab 36 Stück	7,90 € 7,60 €
22304-1	Birnen 100 Watt – weiß	VE 12 Stück ab 36 Stück	7,00 € 6,70 €
22309-1	Birnen 175 Watt – weiß	VE 12 Stück ab 36 Stück	9,50 € 9,20 €

### Birnen Infrarot Hartglas PHILIPS

spritzwasserfest durch Hartglas | mehr Wärme und breitere Strahlungsfläche durch Doppelreflektor | stabil durch zementierte Schraubverbindung von Glas und Metallsockel



Art.-Nr.	Bezeichnung	Menge	Preis
22313	Birnen 150 W – rot	VE 10 Stück ab 30 Stück	5,20 € 4,90 €
22314	Birnen 250 W – rot	VE 10 Stück ab 30 Stück	5,90 € 5,60 €
22315	Birnen 150 W – weiß	VE 10 Stück ab 30 Stück	5,70 € 5,50 €
22316	Birnen 250 W – weiß	VE 10 Stück ab 30 Stück	5,70 € 5,40 €

Hartglas von PHILIPS  
50% mehr Wärme\*

\*600 W/m<sup>2</sup> bei 60 cm Höhe anstelle  
400W/m<sup>2</sup> bei herkömmlichen Philipslampen

### Birnen Sparlampe Kerbl

PAR 38 | robuste Ausführung | hervorragende Wärmeübertragung | spritzwasserfest | ca. 5.000 Betriebsstunden bei 240 V | sparen Sie bis zu 30 % Energiekosten!



Art.-Nr.	Bezeichnung	Menge	Preis
22246	Birnen 100 W rot	VE 12 Stück ab 36 Stück	5,30 € 4,90 €
22242	Birnen 100 W weiß	VE 12 Stück ab 36 Stück	5,20 € 4,90 €
22248	Birnen 175 W rot	VE 12 Stück ab 36 Stück	6,00 € 5,70 €
22250	Birnen 175 W weiß	VE 12 Stück ab 36 Stück	5,40 € 5,10 €

### Birnen Infrarot Kerbl

Hartglas-Ausführung | spritzwasserfest | ca. 5.000 Betriebsstunden bei 240 V



Art.-Nr.	Bezeichnung	Menge	Preis
22244	Birnen 150 W rot	VE 10 Stück ab 30 Stück	4,30 € 4,00 €
22243	Birnen 150 W weiß	VE 10 Stück ab 30 Stück	4,00 € 3,70 €
22245	Birnen 250 W rot	VE 10 Stück ab 30 Stück	4,50 € 4,20 €
22252	Birnen 250 W weiß	VE 10 Stück ab 30 Stück	4,50 € 4,20 €



### Wärmestrahlergeräte Infrarot

Alu-Schirm Ø 21 cm | mit 6 Lüftungsschlitzen für bessere Luftzirkulation, dadurch längere Lebensdauer der Infrarot-Lampe | Befestigungskette (max. 20 kg Tragkraft) | VE 2 Stück/Pack.

Art.-Nr.	Bezeichnung	Menge	Preis
2228	mit 2,5 m Kabel	Stück	11,95 €
		ab 10 Stück	11,55 €
2229	mit 5,0 m Kabel	Stück	13,25 €
		ab 10 Stück	12,75 €
22281	mit 2,5 m Kabel + Sparschalter	Stück	15,15 €
		ab 10 Stück	14,85 €
22291	mit 5,0 m Kabel + Sparschalter	Stück	15,85 €
		ab 10 Stück	15,45 €
22296	Porzellanfassung	Stück	1,30 €

**EMPFEHLUNG**

### Spreizbänder Klett

mit Klettverschluss | stützen die Ferkel, die nach der Geburt die Hinterbeine grätschen oder spreizen, da ihre Muskeln noch nicht voll ausgebildet sind | die Ferkelspreizbänder werden über den Sprunggelenken angelegt | abwaschbar | 12 Stück/Packung



Art.-Nr.	Bezeichnung	Menge	Preis
22891	Spreizbänder Klett	Packung	7,90 €

### Leukoplast

zur Behandlung von Spreizferkeln | zum Abkleben von Zitzen | luftdurchlässig | wasserabweisend | Länge 9,2 m | erhältlich in den Breiten 1,25 cm/2,5 cm/5 cm

Art.-Nr.	Bezeichnung	Menge	Preis
169100	Leukoplast 1,25 cm	Stück	3,80 €
		ab 24 Stück	3,50 €
169200	Leukoplast 2,5 cm	Stück	5,50 €
		ab 12 Stück	5,00 €
169300	Leukoplast 5 cm	Stück	10,00 €



NEU

**LED-Taschenlampe MiniFire 300**

! leistungsstarke, wiederaufladbare LED-Taschenlampe mit 300 Lumen  
! robustes Aluminiumgehäuse mit sehr schlankem Design | stufenlose Fokusfunktion | mit Clip zum einfachen Befestigen an Gürtel, Hemdtaschen, o.ä. | ideal für Arbeiten an dunklen, beengten Arbeitsplätzen: Wartungsarbeiten, Inspektionsarbeiten, etc. | USB-C Ladeschnittstelle (wiederaufladbare Li-Ion Batterie enthalten) | inkl. USB-Kabel



Art.-Nr.	Bezeichnung	Menge	Preis
345624	LED MiniFire 300	Stück	9,75 €

**LED Akkuarbeitsleuchte WorkFire**

mobile Akkuleuchte | Hängehaken und 2 Befestigungsmagneten | zusätzliche Lampe am Leuchtenkopf | 360° drehbarer Griff und 180° klappbarer Fuß | inkl. USB-Kabel und USB-Netzteil | Duobetrieb (Akku-Kabel) | 300 Lumen  
! Leistung: 5 Watt | Li-Ion Akkutechnologie | 5 h Ladezeit | Laufzeit: 3 h (Hauptleuchte), 6 h (Leuchtenkopf) | IP44



Art.-Nr.	Bezeichnung	Menge	Preis
345609	Akkuarbeitsleuchte	Stück	17,90 €

**LED Akkustrahler WorkFire Pro**

mobiler Akkustrahler | stufenlos einstellbarer Ständer | Tragegriff bzw. Aufhängebügel | inkl. Powerbank-Funktion | Duobetrieb (Akku/Kabel) | 3 Leuchtstufen: 100 % / 50 % / Blinken | staubdicht und wasserstrahlgeschützt | LED Quelle: 30 W COB | inkl. USB-Kabel und USB-Netzteil | 2500 Lumen | Leistung: 30 Watt | Li-Ion Akkutechnologie | Laufzeit: 1,5 h (100 %), 3 h (50 %), 6 h (Blinken) | IP65 | 83 lm/W



Art.-Nr.	Bezeichnung	Menge	Preis
345608	Akkustrahler WorkFire	Stück	49,90 €

**LED Akku- Handscheinwerfer**

Hauptlicht mit 2 Leistungsstufen: 100 % und 50 %  
! Seitliche Leuchten: weißes Licht, rotes Blinklicht | robustes Kunststoffgehäuse | inkl. Ladezustandsanzeige | inkl. Powerbank-Funktion | 360° drehbarer Griff und 4-stufig verstellbarer Fuß | 350 lm | Leistung: 5 W  
! Li-Ion Akkutechnologie (2400 mAh) | 7 h Ladezeit | Laufzeit Hauptleuchte: 6,5 h / 3 h | Laufzeit: Seitliche Leuchten: 18 h / 24 h | IP45



Art.-Nr.	Bezeichnung	Menge	Preis
345622	Akku-Handscheinwerfer	Stück	24,90 €

## LED-Arbeitsleuchte WorkFire

Leuchtstarke 3 Watt COB-LED | 3 zusätzliche LEDs im Leuchtenkopf ermöglichen einen sparsamen Taschenlampenbetrieb | ausklappbar und um 360° drehbarer Haken | Magnet auf der Rückseite | robustes und handliches ABS-Kunststoffgehäuse | rutschfeste Gummierung im Griffbereich | spritzwassergeschützt | Batterie im Lieferumfang enthalten | L 20 x B 6,2 x H 3,4 cm | Lichtstrom: 200 lm



Art.-Nr.	Bezeichnung	Menge	Preis
345603	LED-Arbeitsleuchte	Stück	6,90 €

## LED-Handleuchte WorkFire 350

wiederaufladbare LED-Handleuchte mit zwei Lichtquellen und flexiblen Montagemöglichkeiten | seitliche Hauptleuchte (5 W COB LED, 350 Lumen) und zusätzliche Kopfleuchte (3 W LED, 120 Lumen) | Dimmfunktion: Leuchtstärken können stufenlos über Druckknöpfe angepasst werden | dank 360° drehbarem Haken, 180° klappbarem Haltefuß und zwei integrierten Magneten flexibel und dem Arbeitsort entsprechend einsetzbar | mit Clip zum einfachen Befestigen an Gürtel, Hemdtaschen, o.ä. | mit Ladezustandsanzeige und Powerbank-Funktion | ideal für Arbeiten an dunklen Orten: Werkstatt, Wartungsarbeiten, Inspektionsarbeiten, Haushalt, Outdoor, Camping | USB-C Ladeschnittstelle (wiederaufladbare Li-Ion Batterie enthalten) | inkl. USB-Kabel



Art.-Nr.	Bezeichnung	Menge	Preis
345628	LED Handleuchte WorkFire 350	Stück	18,50 €

## LED Feuchtraumleuchte

perfekt geeignet für den rauen Einsatz in nassen, feuchten oder staubigen Umgebungen | mit integrierten LED-Chips (keine Leuchtstoffröhre nötig) | strahlwassergeschützt und staubdicht (IP 65) | mit D-Kennzeichen (geeignet für feuergefährdete Betriebsstätten) | tageslichtweiß (6500 K) | Leistung 25 W | 2000 Lumen | 120 cm | 2 Jahre Garantie | die Leuchte enthält eingebaute LED-Lampen | die Lampen können in der Leuchte nicht ausgetauscht werden | nicht dimmbar | Lebensdauer > 30.000 h

Art.-Nr.	Bezeichnung	Menge	Preis
34558	LED Feuchtraumleuchte	Stück	38,90 €



## LED-Röhren

hohe bzw. sehr hohe Lichtleistung: EcoTUBE: bis 2750 lm, EcoTUBE Plus: bis 3600 lm | hohe bzw. sehr hohe Effizienz: EcoTUBE: 130 lm/W, EcoTUBE Plus: 150 lm/W | Lampenröhre aus Glas mit spezieller Kunststoffbeschichtung | dadurch kein Durchhängen und optimaler Splitterschutz | sehr hoher Leuchtwinkel (210°) sorgt für besonders homogene Ausleuchtung | Flackerfrei und dadurch für Geflügel mit hohem Sehauflösungsvermögen geeignet | nur geeignet für KVG/VVG | TÜV geprüft | 5 Jahre Garantie | EcoTUBE 150 cm (21 W, 2750 lm, 6500 K) | EcoTUBE 120 (17 W, 2200 lm, 6500 K) | EcoTUBE Plus 150 cm (24 W, 4000 lm, 6500 K) | EcoTUBE Plus 120 cm (18, 3000 lm, 6500 K)

Art.-Nr.	Bezeichnung	Menge	Preis
345610	EcoTUBE 150 cm	Stück	9,10 €
345611	EcoTUBE 120 cm	Stück	7,50 €
345612	EcoTUBE Plus 150 cm	Stück	11,70 €
345613	EcoTUBE Plus 120 cm	Stück	9,10 €



## Wannenleuchte für LED-Röhren

Feuchtraum-Wannenleuchte | ausschließlich geeignet für T8 LED-Röhren | kein Überbrückungsstarter nötig | Schutzart IP65 | bruchfestes Gehäuse mit hoher Ammoniakbeständigkeit | mit D-Kennzeichen | inkl. Montageclips aus Edelstahl

Art.-Nr.	Bezeichnung	Menge	Preis
34567	Wannenleuchte 150 cm, 24 W max.	Stück	21,50 €
345670	Wannenleuchte 120 cm, 18 W max.	Stück	18,50 €



## LED-Birne Philips

Preiswerter Glühlampenersatz | matte Ausführung | geringer Energieverbrauch  
 | nicht dimmbar | warmweiß (2700 K) | Länge: 110 mm | Breite: 60 mm | Höhe 60 mm  
 | Art. 345960: 5,5 W, 470 lm, entspricht ca. 40 W Glühlampenleistung | Art. 345961: 8 W, 806 lm, entspricht ca. 60 W Glühlampenleistung | Art. 345962: 13 W, 1.521 lm, entspricht ca. 100 W Glühlampenleistung



Art.-Nr.	Bezeichnung	Menge	Preis
345960	LED-Birne 5,5 W	Stück	2,95 €
		ab 10 Stück	2,55 €
345961	LED-Birne 8 W	Stück	3,25 €
		ab 10 Stück	2,75 €
345962	LED-Birne 13 W	Stück	3,95 €
		ab 10 Stück	3,55 €

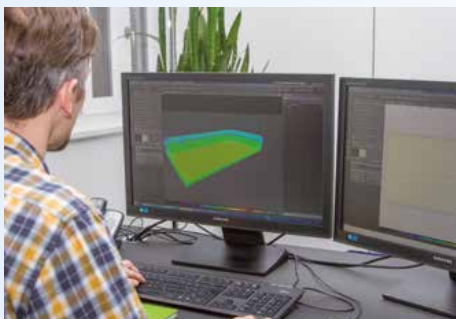
## LED Außenstrahler

für die Ausleuchtung von Ställen, Scheunen, Überdachungen etc. | kompaktes Design | robustes Gehäuse aus Aluminiumdruckguss mit Sicherheitsglas | Lichtausbeute 80 lm/W | Farbtemperatur 6.000 K | homogene und blendfreie Ausleuchtung | inkl. 1 m Anschlusskabel | kein separater Treiber | nicht dimmbar | 20 Watt Strahler ohne Bewegungsmelder: LxBxH: 136 x 121 x 47 mm; 1.600 lm | 20 Watt Strahler mit Bewegungsmelder: LxBxH: 136 x 158 x 70 mm; 1.600 lm | 50 Watt Strahler ohne Bewegungsmelder: LxBxH: 230 x 220 x 67 mm; 4.000 lm | 50 Watt Strahler mit Bewegungsmelder: LxBxH: 230 x 238 x 71 mm; 4.000 lm



Art.-Nr.	Bezeichnung	Menge	Preis
345681	20 W ohne Bewegungsm.	Stück	13,00 €
345686	20 W mit Bewegungsm.	Stück	22,00 €
345683	50 W ohne Bewegungsm.	Stück	28,00 €
345688	50 W mit Bewegungsm.	Stück	39,00 €

## LED-Beleuchtung für Stall und Hof – Professionelle Lichtplanung von Kerbl



Auf Wunsch erstellen wir für Sie eine professionelle Lichtplanung – zugeschnitten auf Ihre individuellen Bedürfnisse.

Unser Beratungsteam beantwortet gerne Ihre Fragen. Rufen Sie einfach an oder kontaktieren Sie uns per Email.

**Telefon: +49 8086 933-551**  
**E-Mail: [lichtplanung@kerbl.com](mailto:lichtplanung@kerbl.com)**

Unser Service reicht von einfachen Planungen für Einzelräume bis hin zu umfangreichen und komplexen Planungen für das komplette Betriebsgebäude. Gerne können Sie uns auch die Gebäudegrundrisse und -schnitte zusenden.

### LED Rohrleuchte T 10 IP 67

! speziell für Schweinestallungen, IP 67, dimmbar, flackerfrei  
! einseitiges Kabel (100cm) | 28 Watt, 4000 lm, 150 cm | Artikel 349428 mit 4000 K | Artikel 349528 mit 5000 K | Artikel 319186 mit 6000 K | Incl. Befestigungsmaterial



Art.-Nr.	Bezeichnung	Menge	Preis
349428	LED Rohrleuchte 4000 K	Stück	62,50 €
349528	LED Rohrleuchte 5000 K	Stück	62,50 €
319186	LED Rohrleuchte 6000 K	Stück	62,50 €

### LED Außenfluter IP65

dünne Bauweise | hoher Lichtstrom | kaltweiß | geeignet für Gärten, Gebäudeeingängen, Höfe und ähnliche Bereiche | LED-Außenfluter 50 Watt (6000 K, 6250 lm) | LED-Außenfluter 100 Watt (6000 K, 16000 lm) | LED-Außenfluter 150 Watt (6000 K, 24000 lm) | LED-Außenfluter 200 Watt (6000 K, 6250 lm)



Art.-Nr.	Bezeichnung	Menge	Preis
114605	LED – Außenfluter 50 Watt	Stück	97,50 €
114610	LED – Außenfluter 100 Watt	Stück	139,50 €
114615	LED – Außenfluter 150 Watt	Stück	179,50 €
114620	LED – Außenfluter 200 Watt	Stück	222,50 €



### LED Rohrleuchte T 12 IP67

Gleichmäßige Lichtverteilung | hohe Lebensdauer | 0-100 % dimmbar | flackerfrei | warmweiß | ammoniakbeständig | geeignet für den Einsatz in Geflügelställen | ersetzt eine konventionelle 58 W-Wannenleuchte | LED Rohrleuchte 60 cm (12 Watt, 3000 K, 1400 lm) | LED Rohrleuchte 120 cm (23 Watt, 3000 K, 2800 lm) | LED Rohrleuchte 150 cm (28 Watt, 3000 K, 3300 lm) | incl. Druckschellen zur Befestigung

Art.-Nr.	Bezeichnung	Menge	Preis
319153	LED Rohrleuchte 60 cm	Stück	39,50 €
		ab 10 Stück	34,50 €
319173	LED Rohrleuchte 120 cm	Stück	63,50 €
		ab 10 Stück	58,50 €
319183	LED Rohrleuchte 150 cm	Stück	68,50 €
		ab 10 Stück	63,50 €



### LED-Kopflampe HeadFire 280 sensor

! leistungsstarke LED-Kopflampe mit Bewegungssensor | COB-LED (280 Lumen) mit 230° Leuchtwinkel für extrem helle, flächige Ausleuchtung | zusätzlicher LED Spot (100 Lumen) an der Seite für gezielte Ausleuchtung | berührungsloses Ein-/Ausschalten per Handbewegung dank Bewegungssensor | ideal für Arbeiten oder Aktivitäten an dunklen Orten: Arbeiten, Wartung, Outdoor, Joggen, Spaziergehen, Reiten und Camping | mit 5 Lichtmodi: COB LED 100 %, COB LED 25 %, Spot 100 %, Spot 25 % und Blinken | elastisches Kopfband kann an Kopf- bzw. Helmgröße angepasst werden | USB-C Ladeschnittstelle (wiederaufladbare Li-Ion Batterie enthalten) | inkl. USB-Kabel



Art.-Nr.	Bezeichnung	Menge	Preis
345629	LED Kopflampe	Stück	9,75 €

Art.-Nr.	Bezeichnung	Menge	Preis
319005	LED Notleuchte 60 cm	Stück	29,25 €
		ab 10 Stück	27,25 €



### ZUBEHÖR / VERBRAUCHSMATERIAL

#### Hensel IP 66

Kabelabzweigkasten bis 2,5 mm<sup>2</sup> ohne Klemme



Art.-Nr.	Bezeichnung	Menge	Preis
209110	Hensel IP 66	Stück	7,75 €

#### Spelsberg Abzweigdose

Verbindungsdose Leer grau 85x85x37 mm



Art.-Nr.	Bezeichnung	Menge	Preis
209116	Spelsberg Abzweigdose	Stück	1,55 €

#### Hensel Kabelverschraubung

Anbau-Kabelverschraubung für Vorprägungen M12 | Dichtbereich 4-6 mm | Schutzart: IP 67 | Einsatztemperatur: -25°C bis 70°C



Art.-Nr.	Bezeichnung	Menge	Preis
209111	Hensel Kabelverschraubung	Stück	1,00 €

#### Wago Verbindungsklemmen

für alle Leiterarten | max. 4 mm<sup>2</sup> | 3 Leiter | mit Hebeln | Gehäusefarbe transparent | Umgebungstemperatur max. 85°C (T85) | Artikel 209117-1: 3 Leiter



Art.-Nr.	Bezeichnung	Menge	Preis
209117	Wago Klemmen 3 Leiter	50 Stück	26,25 €

### Beißkugel Natur

für Mastschweine (75 mm) | ohne Kette | aus lebensmittelkonformen, natürlich nachwachsenden Rohstoffen | aus Zuckerrohr gewonnene Polymilchsäure, verstärkt mit Holzfasern | organisches, veränderbares und gesundheitlich unbedenkliches Beschäftigungsmaterial | hohe Standzeit | biokompatibel | biologisch abbaubar | gentechnikfrei | ausgesuchtes, HACCP-konformes Laubholz aus zertifizierter, nachhaltiger Waldbewirtschaftung



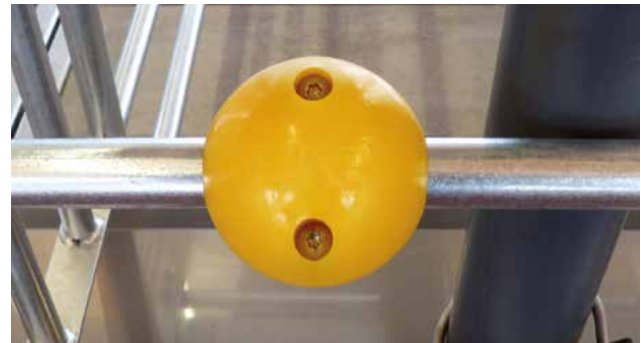
Art.-Nr.	Bezeichnung	Menge	Preis
22649	Beißkugel Natur	Stück	5,90 €
		ab 10 Stück	5,80 €
		ab 30 Stück	5,60 €
22608	Kette f. Beißkugel 75cm	Stück	2,99 €

**EMPFEHLUNG**

Konformitätsbestätigung liegt vor

### Beißkugeln GELB für Sauen

strapazierfähig | einfach und simpel an die Rohre der Abferkelkäfige oder Fress-Liegebuchten montierbar | ohne Demontage der Aufstallung problemlos zu befestigen | Spezial-Schraubenhülse sichert die Beweglichkeit | Kugeln bestehen aus lebensmittelechtem Material | hygienisch, preiswert und sehr geräuscharm | Kugeln sind mit unterschiedlichen Innendurchmessern (3/4" oder 1") lieferbar



Art.-Nr.	Bezeichnung	Menge	Preis
BK3	Beißkugel gelb f. 3/4"	Stück	11,95 €
		ab 30 Stück	11,45 €
		ab 100 Stück	10,95 €
BK4	Beißkugel gelb f. 1"	Stück	11,95 €
		ab 30 Stück	11,45 €
		ab 100 Stück	10,95 €

„ABVERKAUF“

### Beißkugeln für Schweine

Spielmaterial für Schweine | sorgt für Abwechslung und verhindert so Schwanzbeißen und andere Verhaltensstörungen | hohe Qualität sorgt für lange Lebensdauer | Kugel aus Polyurethan | Beißkugel 55 mm für Ferkel bis 25 kg | Beißkugel 75 mm für Mastschweine | mit verzinktem Schälkel oder mit Edelstahl Schälkel lieferbar



Art.-Nr.	Bezeichnung	Menge	Preis
BK1	Beißkugel 55 mm verzinkt	Stück	4,20 €
		ab 10 Stück	4,00 €
		ab 30 Stück	3,80 €
BK1E	Beißkugel 55 mm Edelstahl	Stück	5,50 €
		ab 10 Stück	5,30 €
		ab 30 Stück	5,10 €
BK2E	Beißkugel 75 mm Edelstahl	Stück	6,50 €
		ab 10 Stück	6,30 €
		ab 30 Stück	6,10 €

**ABVERKAUF**



### Aufhängung für Kugeln und Zylinder

Länge 75 cm

Art.-Nr.	Bezeichnung	Menge	Preis
22606	Aufhängekette 4 mm, Edelst.	Stück	3,40 €
22607	Aufhängekette 4 mm, verz.	Stück	1,70 €
22608	Aufhängekette 6 mm, verz.	Stück	2,99 €
22609	Aufhängekette 6 mm, Edelst.	Stück	5,90 €



### Beißkugel Naturkautschuk

aus Naturkautschuk | organisches, veränderbares und gesundheitlich unbedenkliches Beschäftigungsmaterial | hohe Standzeit | mit Durchführung für Aufhängekette | lieferbar in 55 mm und 75 mm

Konformitätsbestätigung liegt vor



Art.-Nr.	Bezeichnung	Menge	Preis
22654	Beißkugel Naturk. 55 mm	Stück	4,20 €
		ab 10 Stück	4,00 €
		ab 30 Stück	3,80 €
22656	Beißkugel Naturk. 75 mm	Stück	4,90 €
		ab 10 Stück	4,70 €
		ab 30 Stück	4,50 €

### Beißkugel BIO Line

mit extra verstärkter Schäkelaufnahme | sehr robust | 2 Größen erhältlich: 55 mm für Ferkel und 75 mm für Schweine | Kette optional erhältlich



Art.-Nr.	Bezeichnung	Menge	Preis
51108	Beißk. BIO 55mm	Stück	4,50 €
		ab 10 Stück	4,00 €
		ab 30 Stück	3,50 €
51106	Beißk. BIO 75mm	Stück	6,50 €
		ab 10 Stück	6,00 €
		ab 30 Stück	5,50 €

### Pig Star BIO Line

Ideales Beschäftigungsmaterial für Jung- und Altsauen | sehr robust | 21 cm Durchmesser | Kette optional erhältlich (Nr. 22606 oder 22607)



Art.-Nr.	Bezeichnung	Menge	Preis
51101	Pig Star BIO	Stück	6,00 €
		ab 10 Stück	5,50 €
		ab 30 Stück	5,00 €

### Beißknochen BIO-Line

hergestellt aus einem Materialmix von Holzfasern, Maisstärke, sowie Ingredienzien | die Holzfasern sind sehr klein und können keine Verletzungen im Maul und Verdauungstrakt hervorrufen | unter Druck und Wärme gepresst, hat das Beschäftigungsmaterial eine hohe Dichte | eine relativ lange Lebensdauer wird gewährleistet | das Material kann ohne Probleme vom Tier aufgenommen und ausgeschieden werden | der Beißknochen hat einen Durchmesser von 7,5 cm und eine Länge von 15,5 cm | beide Hälfte werden mit 6 Schrauben aus dem gleichem Material zusammen gehalten | beim Zerbeißen des Knochens, lösen sich die Schrauben somit mit auf | die Schrauben dürfen nicht zu fest angezogen werden (Akkuschrauber nur auf ca. 25% einstellen) | lieferbar für 3/4" oder 1" Rohre



Konformitätsbestätigung liegt vor

Art.-Nr.	Bezeichnung	Menge	Preis
22653	Beißknochen 3/4"	Stück	8,50 €
		ab 100 Stück	7,90 €
22652	Beißknochen 1"	Stück	8,50 €
		ab 100 Stück	7,90 €

### Spielzeughalter

Schwenkarm mit Rohrstück (für Doppelbucht) inkl. Befestigungen | kann auf verschiedenen Ebenen bewegt werden und bietet so ein hohes Maß an Beschäftigung | Spielzeug kann gesperrt werden, um z.B. Verletzungen beim Ein- oder Ausstallen zu vermeiden | Lieferung erfolgt ohne Kette und Beißkugeln

Art.-Nr.	Bezeichnung	Menge	Preis
63119	Spielzeughalter	Stück	27,90 €



### Meterkette

verzinkt oder in Edelstahl lieferbar | 5 mm mit geraden C-Gliedern | verzinkt 10 Meter im Bund | Edelstahl 15 Meter im Bund

Art.-Nr.	Bezeichnung	Menge	Preis
12150	Meterkette verz.	Bund	22,00 €
		ab 5 Bund	20,00 €
12150-E	Meterkette Edelst.	Bund	134,95 €



### Ball ANTI-STRESS für Ferkel

Kunststoff | Ø 30 cm | verhindert und baut Aggressionen ab | Ferkelball lässt sich öffnen und mit geräuscherzeugendem Material füllen | auch mit Kette erhältlich!

Art.-Nr.	Bezeichnung	Menge	Preis
22121	Ball	Stück	14,50 €
		ab 12 Stück	14,00 €
22148	Ball m. Kette	Stück	18,50 €
		ab 6 Stück	18,00 €



### Beißring Natur

mit Aufhängekette | aus lebensmittelkonformen, natürlich nachwachsenden Rohstoffen | aus Zuckerrohr gewonnene Polymilchsäure, verstärkt mit Holzfasern | organisches, veränderbares und gesundheitlich unbedenkliches Beschäftigungsmaterial | hohe Standzeit | biokompatibel | biologisch abbaubar | gentechnikfrei | ausgesuchtes, HACCP-konformes Laubholz aus zertifizierter, nachhaltiger Waldbewirtschaftung

Art.-Nr.	Bezeichnung	Menge	Preis
22645	Beißring Natur	Stück	7,15 €
		ab 10 Stück	6,45 €
22646	ohne Kette	Stück	6,35 €
		ab 10 Stück	5,65 €



Konformitätsbestätigung liegt vor

EMPFEHLUNG



**NEU**

**Wühltorf**

Diese zertifizierte und patentierte Wühlerde sorgt für eine bessere Futtermittelverwertung.

In den ersten zwei Lebenswochen wird aufgrund der oralen Aufnahme des Eisens die Blutbildung auf natürliche Weise verbessert.

Wassergehalt 72 % , Rohfaser 18 %

Art.-Nr.	Bezeichnung	Menge	Preis
63139	WT 50Ltr. Sack	Sack	18,00 €
		Ab 3 Sack	17,50 €
		Ab 45 Sack	16,00 €



**Bite-Rite für Ferkel**

einfaches und wirksames Produkt, das Ferkel und Mastschweine in Ställen beschäftigt

Art.-Nr.	Bezeichnung	Menge	Preis
51117	Bite-Rite	Stück	26,90 €
		ab 10 Stück	25,50 €
<b>Ersatzkauschläuche 4 Stk.</b>			
51116		Pack.	17,25 €

**Beißring gelb**

extrem robuster Kunststoff-Beißstern | mit ca. 75 cm langer Kette und Karabinerhaken

Art.-Nr.	Bezeichnung	Menge	Preis
BR	Beißring gelb	Stück	12,90 €
		ab 10 Stück	12,00 €

Spielzeug für's Schwein...

...und die Leistungen stimmen!



**Spielsicheln**

robustes verformbares Beschäftigungsmaterial zur Befestigung an einer Kette | Kette nicht im Lieferumfang enthalten

Art.-Nr.	Bezeichnung	Menge	Preis
39872	Spielsichel f. Ferkel	Stück	4,90 €
		ab 10 Stück	4,40 €
		ab 30 Stück	3,90 €
39871	Spielsichel f. Mastschweine	Stück	5,90 €
		ab 10 Stück	5,40 €
		ab 30 Stück	4,90 €



### Sisalband

220 mtr Länge pro Rolle | Dicke 10 mm | biologisch abbaubar | ausgesprochen robust und widerstandsfähig

Art.-Nr.	Bezeichnung	Menge	Preis
SSB	Sisalband	Rolle	97,00 €



### Spielseil Baumwolle

aus organischem Naturmaterial (100 % Baumwolle) | geflochten | auf Spule | lieferbar in 8 mm (250 mtr.), 10 mm (250 mtr.) und 20 mm (100 mtr.)

**EMPFEHLUNG**

Art.-Nr.	Bezeichnung	Menge	Preis
22681	Spielseil 8 mm	Spule	62,00 €
22682	Spielseil 10 mm	Spule	86,00 €
22683	Spielseil 20 mm	Spule	120,00 €



### Jutespielseil

Attraktives Beschäftigungsmaterial aus Jutefaser, zur Förderung des Tierwohls von Ferkeln, Mastschweinen oder Sauen. Die Kordel sorgt für Ablenkung, vermindert Stress und Verhaltensstörungen und trägt zur artgerechten Tierhaltung im Stall bei.

| einfach und schnell an Trennwänden, Gittern oder Decken montierbar  
| kurze, weiche Faser, 3-schäftig gedreht | organisch aus Naturmaterial, veränderbar und biologisch abbaubar | erfüllt die Anforderungen der Tierschutz-Nutztierhaltungsverordnung und der Initiative Tierwohl (ITW) | neben Schweinen auch zur Beschäftigung von Kälbern oder Geflügel geeignet  
220 mtr. Länge pro Rolle, 10 mm Stärke

Art.-Nr.	Bezeichnung	Menge	Preis
22687	Jutespielseil	Rolle	63,75 €



### Seilhalter

inkl. Befestigung | nur für Seile bis 10 mm Stärke

Art.-Nr.	Bezeichnung	Menge	Preis
441	Seilhalter	Stück	3,95 €
		ab 30 Stück	3,65 €
		ab 100 Stück	3,45 €



### Kratzbürste für Schweine

speziell entwickelt für die Gruppenhaltung von Schweinen | kann gut Langeweile vertreiben, hilft auch bei Juckreiz und Insekten | anzubringen an Stellen (z. B. Fressplatz), wo sich viele Schweine gleichzeitig aufhalten | Bürstenabmessungen: 43 x 10 cm | besonders robuste Konstruktion aus verzinktem Stahl



Art.-Nr.	Bezeichnung	Menge	Preis
22170	Kratzbürste f. Schweine	Stück	99,90 €
221702	Bürste	Stück	10,95 €
221703	Feder	Stück	22,95 €

### Schäkel

geschweißt | verzinkt | 10 Stück/Packung

Art.-Nr.	Bezeichnung	Menge	Preis
2226	Schäkel 6 mm	Packung	5,50 €
2226-1	Schäkel 12 mm	Packung	10,90 €
2226-2	Schäkel 8 mm	Packung	4,90 €
2226-3	Schäkel 10 mm	Packung	6,50 €



### Karabinerhaken

1 Packung = 20 Stück | Länge 60 mm | Stärke 6 mm | verzinkt

Art.-Nr.	Bezeichnung	Menge	Preis
3082	Karabinerhaken	Packung	9,90 €
3083	Edelstahl	Packung	17,90 € <span style="color: blue; border: 1px solid blue; border-radius: 50%; padding: 2px;">NEU</span>



### Gerüstschraube

verzinkt | mit verschweißtem Auge | innere Augenweite 22 mm | Abmessungen: 100 x 7,8 mm | empf. Belastung in kg: 80 | empf. Dübel-Ø: 12

Art.-Nr.	Bezeichnung	Menge	Preis
742623	Gerüstschraube	Stück	1,90 €
		ab 10 Stück	1,70 €



### Kabelbinder

schwarz | Inhalt: 100 Stück | L x B: 150 x 3,6 mm oder 200 x 4,6 mm oder 300 x 4,8 mm

Art.-Nr.	Bezeichnung	Menge	Preis
791618	Kabelbinder 150 mm	Packung	6,00 €
791619	Kabelbinder 200 mm	Packung	5,00 €
791620	Kabelbinder 300 mm	Packung	20,00 €



## Rohrhalter für Strohpresslinge V2A

Edelstahl | Länge: 400 mm | ø 80 mm | mit zwei Halter 50 x 5 mm



Art.-Nr.	Bezeichnung	Menge	Preis
80116	Rohrhalter V2A	Stück	22,50 €
		ab 10 Stück	21,50 €

**EMPFEHLUNG**

## Knabberrohr Edelstahl

für alle erdenklichen Beschäftigungs- und Raufuttermaterialien | durch die Verstellmöglichkeit von 20-150 mm ist es flexibel | für Holz (bis 60x80mm), Raufutterpresslinge (z.B. Stroh oder Luzerne), Kaustangen usw. | Knabberhöhe ohne umbohren oder Demontage des Rohres verstellbar | Ausführung in Edelstahl | Gesamtlänge 470-610 mm | verstellbereich Auflagehalter 0-160 mm | Rohrlänge 450 mm | 82 mm Innendurchmesser | durch 3 Sichtschlitze kann die Befüllmenge jederzeit kontrolliert werden

Art.-Nr.	Bezeichnung	Menge	Preis
FST8	Knabberrohr	Stück	19,50 €
		ab 40 Stück	18,50 €
		ab 100 Stück	17,50 €



## Spielzeugrohr

in dem Rohr kann für Ferkel, Mastschweine und Sauen geeignetes Knabbermaterial angeboten werden | Rohr wird an der Buchtentrennwand montiert | als Material eignet sich z. B. Kantholz (max. 5 x 5 cm) oder Strohpellets | lieferbar mit Winkel (= Holzauflage) oder ohne Winkel | 90 mm Außendurchmesser | Rohrwandung: 6,6 cm | Rohrlänge: 950 mm | Anbau in folgenden Höhen: Artikel 63133 in ca. 200 mm Höhe und Artikel 63133-1 in ca. 250 mm Höhe

Art.-Nr.	Bezeichnung	Menge	Preis
63133	Rohr ohne Winkel	Stück	17,95 €
		ab 10 Stück	17,45 €
		ab 50 Stück	16,95 €
63133-1	Rohr mit Winkel	Stück	23,95 €
		ab 10 Stück	23,45 €
		ab 50 Stück	22,95 €

Die Servicegebühr entfällt bei gleichzeitiger Spermalieferung oder ab einem Nettobestellwert von 200,00 €/je Lieferung.



### Knabberluzi

Konformitätsbestätigung liegt vor

fressbares Beschäftigungsmaterial für Schweine | gepresste Knabberstange aus 100 % Luzerne, mit der die Schweine in ihren Ställen spielen und daran herumknabbern können | passt in alle gängigen Knabberrohre ab einem Innendurchmesser von 69 mm | heißluftgetrocknet | brikettiert | organisches veränderbares Beschäftigungsmaterial | Raufuttergabe leicht gemacht | QS-Ware | 1 Karton = 18 Stangen oder 1 Palette = 28 Kartons = 504 Stangen

**Inhaltsstoffe Einzelfuttermittel:** Rohprotein 16%, Phosphor 0,21%, Rohfaser 28%, Rohasche 9%, Feuchte 11%

Mindestens haltbar bis: siehe Etikett

QS F00009714, Reg. Nr. 160731070226

AgroStore Hufnagl GmbH, Ortsstraße 48, D-07338 Drognitz,  
Tel.: +4936737/234203, www.knabberluzi.de



Art.-Nr.	Bezeichnung	Menge	Preis
181210	Knabberluzi	Karton	29,90 €
181236	Knabberluzi	Palette	725,00 €

### Strohpresslinge

Inhalt Karton: 18 Rollen, ca. 25 kg | Inhalt Palette: 504 Rollen, ca. 700 kg | bestehen aus Strohhäckseln und sind staubfrei verpresst | Verbrauch pro Schwein und Mastperiode ca. 400 g

EMPFEHLUNG



Art.-Nr.	Bezeichnung	Menge	Preis
31201	Strohpresslinge	Karton	33,90 €
31009	Strohpresslinge	Palette	850,00 €

### Luzernepellets 8 mm BigBag

Preis auf Anfrage!

1000 kg im BigBag | 8 mm Luzernegrünmehl, das durch Trocknen, Zerkleinern und Pelletieren zu Luzernepellets verarbeitet wird | Inhaltsstoffe: Rohprotein ca. 17%, Rohfaser ca. 28-31 %, Rohasche ca. 14%, Feuchtigkeit ca. 6-10% | Verarbeitungshilfsstoffe: keine | Größe: 8 mm | QS ID 4953113174089 | Anwendungsgebiet: zur Fütterung für Nutztiere / Haustiere | Herstellung: aus der EU-Landwirtschaft | Lagerung: kühl, trocken und vor direkter Sonneneinstrahlung schützen | Haltbarkeit: mind. 12 Monate nach Produktionsdatum



Art.-Nr.	Bezeichnung	Menge	Preis
185001	Luzernepellets 8 mm	BigBag	670,00 €



### Strohpeletts 8 mm BigBag

Preis auf Anfrage!

1000 kg im BigBag | 8 mm Weizenstroh, das durch Trocknen, Zerkleinern und Pelletieren zu Strohpeletts verarbeitet wird | Inhaltsstoffe: Rohprotein ca. 4%, Rohfaser ca. 28 %, Rohasche ca. 14%, Feuchtigkeit ca. 10% | Größe: 8 mm | QS F00009714 | Anwendungsgebiet: zur Fütterung für Nutztiere / Haustiere

Art.-Nr.	Bezeichnung	Menge	Preis
186001	Strohpeletts 8 mm	BigBag	660,00 €

### Spaltenverschlussleiste

Spaltenverschlussleiste in den Spaltenschlitz im ca. 20-Grad-Winkel mit der Hand einsetzen. Zur einfache und schnelle Montage verwenden Sie einen Gummihammer zum Einschlagen der Leisten, um Verletzungen am Profil zu vermeiden.

Länge: 1200 mm

Art.-Nr.	Bezeichnung	Menge	Preis
808010	Spaltenverschlussleiste 15-17 mm	Stück	8,25 €
808000	Spaltenverschlussleiste 18-22 mm	Stück	8,25 €
808030	Spaltenverschlussleiste 30-45 mm	Stück	8,25 €
		ab 50 Stück	7,85 €



### Spaltenanker

für Spalten mit Schlitzmaß 17mm grün | inkl. V2A, Schraube 10x80 mm und U-Scheibe

Art.-Nr.	Bezeichnung	Menge	Preis
4069	Spaltenanker	Stück	2,35 €
		ab 100	2,25 €

### BigBag Auslauf

zum einfachen und kontrollierten Entleeren von BigBags mit Hilfe eines wiederverschließbaren Schiebers | kann sekundenschnell an bereits befüllte Säcke montiert werden | muss lediglich auf die Auslaufhilfe gestellt werden | die verstärkte Keilspitze bohrt sich eigenständig in das Gewebe | integrierte Widerhaken fixieren den Auslauf und verhindern ein Herausfallen beim Anhaben des BigBags | Höhe 459 mm | Durchmesser 210 mm | Innendurchmesser 150 mm



Art.-Nr.	Bezeichnung	Menge	Preis
29428	BigBag Auslauf	Stück	99,00 €

### Pelettautomat

für Pellets, Hülsen- oder Körnerfrüchte bis zu 12 mm Größe | der Hebel lässt sich hin und her schieben, wodurch die Pellets aus der Öffnung fallen | regt zum Spielen an und stillt den Wühltrieb | die Dosieröffnung und der Hub des Hebels sind variabel einstellbar | aus Edelstahl | ohne Befestigungsmaterial

**Pelettautomat BIG:** für Mastschweine und Ferkel: Maße (HxBxT) 1023x482x251 mm

**Pelettautomat LITTLE:** für Ferkel: Maße (HxBxT) 763x402x251 mm

Art.-Nr.	Bezeichnung	Menge	Preis
1783	Pelettautomat BIG	Stück	82,00 €
		ab 10 Stück	80,00 €
1784	Pelettautomat LITTLE	Stück	75,00 €
		ab 10 Stück	73,00 €



### Bodenplatte

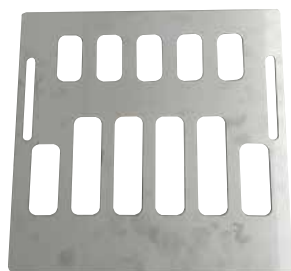
Robuste Platte mit Riffelstruktur zur Montage auf Betonspaltenböden | ideal z.B. bei Nutzung von Futtertrögen und Strohraufen | Material 100% HDPE, sehr langlebig und robust | Doppelt gepresste Domino-Struktur mit einer Tiefe von 1,6 mm für hohe Rutschfestigkeit | Maße: 1220 x 810 x 8 mm | mit Handkreissäge einfach schneidbar | mit Spaltenanker gut zu befestigen – auf Anfrage erhältlich



Art.-Nr.	Bezeichnung	Menge	Preis
1785	Bodenplatte	Stück	37,50 €
		ab 10 Stück	35,50 €
		ab 20 Stück	33,50 €

### Futterraufe

wird mit Stroh / Heu befüllt | vermindert dadurch Aggressionen und Stress im Stall | die Tiere können von vorne und beiden Seiten ans Raufutter gelangen | einfach zu reinigen | aus Edelstahl | Maße: Breite 300/440 mm, Höhe 470 / 540 mm, Tiefe 270 mm



Art.-Nr.	Bezeichnung	Menge	Preis
1787	mit Einlegeblech	Stück ab 10 Stück	62,90 € 59,90 €
1788	ohne Einlegeblech	Stück ab 10 Stück	47,90 € 45,90 €
968-S	Schraubensatz	Set	2,00 €

### Porky's Pelletomat

Dosieröffnung ist variabel einstellbar -> es lässt sich die Menge an Pelletts bestimmen und der eingesetzten Pellettgröße anpassen | Hub des Hebels ist auch variabel einstellbar -> es lässt sich die nötige Bewegungsweite für die Tiere einstellen und so sind auch ganz kleine Portionen dosierbar | Leichtes und sehr sauberes Nachfüllen mit der Hand | Befüllung durch eine Rohrkettenanlage möglich | Art der Pelletts frei wählbar sowie Hülsen- und Körnerfrüchte bis zu einer Größe von 12 mm sind geeignet | aus Edelstahl

| in 2 Größen erhältlich | Größe Art.-Nr. 4010: 91,7 x 24,5 x 17,2 cm | Größe Art.-Nr. 4012: 56,1 x 24,5 x 11,6 cm | Erfüllt das Kriterium Raufutter der ITW



Art.-Nr.	Bezeichnung	Menge	Preis
4010	Pellettomat Maxi	Stück ab 10 Stück ab 20 Stück	119,50 € 117,00 € 115,00 €
4012	Pellettomat Midi	Stück ab 10 Stück ab 20 Stück	95,00 € 93,50 € 92,00 €
4015	Befestigungsm.	Stück	6,50 €

„ABVERKAUF“

### BiteStar

aus Naturkautschuk | für Ferkel bis max. 25 kg | Durchm. 33 cm | vier abstehende Zapfen animieren die Tiere zum gemeinsamen Spielen | organisches, veränderbares und gesundheitlich unbedenkliches Beschäftigungsmaterial | zum Aufstecken an Aufstallungen oder Futterschalen: hohe Attraktivität durch Dreh- und Schiebbarkeit | hohe Standzeit | variabel einsetzbar | Art. 22691 als Set zum Aufhängen (BiteStar (22690), Aufhängekappe Edelstahl (22692) u. Kette m. Ring (22607))

Art.-Nr.	Bezeichnung	Menge	Preis
22691	Bite-Star Set	Stück ab 20 Stück	20,95 € 19,95 €
22690	Bite-Star einzeln	Stück ab 20 Stück	15,50 € 14,50 €
22692	Aufhängekappe einzeln f. Kette	Stück	5,00 €





### Rauhfutterhalter

aus Edelstahl | mit Dosierschieber und Feineinstellung | automatische Beschickung möglich | Größe: 85 x 75 / 500 mm, ca. 3 Liter | mit Auffangschale und Rückenblech | ohne Befestigungsmaterial | Trichter extra lieferbar | Volumen Trichter: ca. 5,5 Liter | Größe Trichter L x B x H: 300 x 180 x 200, Gewicht: 1,2 kg

Art.-Nr.	Bezeichnung	Menge	Preis
5063	Rauhfutterhalter	Stück	64,90 €
50631	Trichter für Halter	Stück	29,90 €

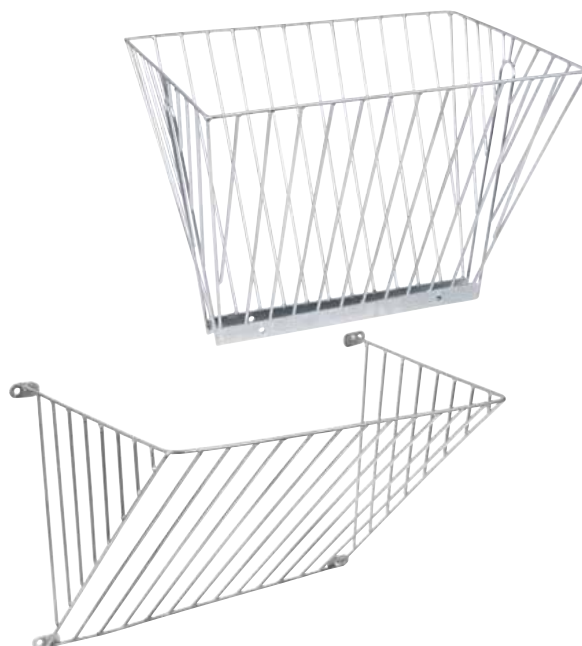
### Heuraufe

Stabstärke 6 mm | geringer Stababstand (40 mm) | besonders geeignet zur Gabe von Rohfasermaterialien in Schweineaufstallungen | verzinkt | doppelte Ausführung zum Aufstecken auf Boxen- u. Bordwand bis max. 43 mm Breite | L x B x H: 62,5 x 51 x 48 cm

Art.-Nr.	Bezeichnung	Menge	Preis
32704	Heuraufe doppelt	Stück	36,95 €

einzelne Ausführung zur Wandbefestigung | L x B x H: 67,5 x 41 x 45,5 cm | Stababstand: 40 mm | Stabstärke: 6 mm

Art.-Nr.	Bezeichnung	Menge	Preis
32705	Heuraufe einzeln	Stück	25,95 €



### Heuraufe enger Stababstand

Stababstand 20 mm | Stabstärke 6 mm | besonders geeignet zur Gabe von Rohfasermaterialien in Schweineaufstallungen | verzinkt | doppelte Ausführung zum Aufstecken auf Boxen- u. Bordwand bis max. 43 mm Breite | L x B x H: 53 x 44 x 48 cm

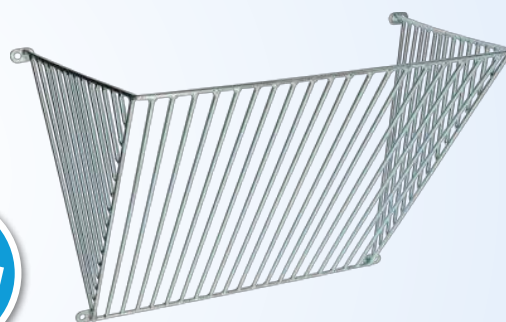
Art.-Nr.	Bezeichnung	Menge	Preis
3232	Heuraufe eng doppelt	Stück	42,95 €



### Heuraufe einzeln enger Stababstand

Stababstand 20 mm | Stabstärke 6 mm | stabile Heuraufe für eine artgerechte Fütterung | für Ponys, Schweine, Ziegen, Schafe und Alpakas | geringer Stababstand für langsamere Futteraufnahme, erhöht das Wohlbefinden der Tiere | besonders geeignet zur Gabe von Rohfasermaterial wie Heu und Stroh in Schweineaufstallungen | als Beschäftigungsmaterial für Schweine einsetzbar | verzinkt | zur Wandbefestigung | L x B x H: 67,5x41x45,5 cm

Art.-Nr.	Bezeichnung	Menge	Preis
3227	Heuraufe eng einzeln	Stück	26,00 €





### Grünfüttertrog

mit Halter | Höhe 50 cm | feuerverzinkt | Durchmesser oben 37 cm, unten 13 cm

Art.-Nr.	Bezeichnung	Menge	Preis
70280	Grünfüttertrog	Stück	12,50 €

### Luzerne Plus

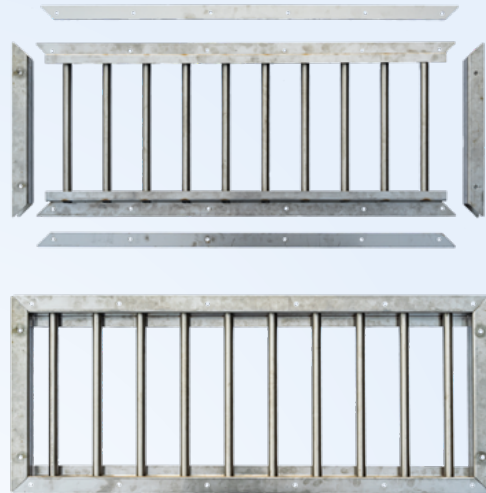
für Schweine | 56 Ballen a 20 kg (10x2 kg) pro Palette | verbindet die positiven Futtereigenschaften von Luzerne und pflanzlichen Ölen | perfekt zum Streuen | gute Pansenentwicklung | reich an Vitaminen, Mineralien, Spurenelementen und stabilen Eiweißen (16%) | frei von Krankheitserregern und Paratuberkulose-Bakterien durch künstlichen Trocknungsprozess | gut portionierbar aufgrund der vorgeschneittenen Scheiben | vereinfachte Futteraufnahme mithilfe von natürlichen Ölen | kann als Ergänzung zum Grundfutter oder als Getreideersatz verfüttert werden



Art.-Nr.	Bezeichnung	Menge	Preis
1004 Plus	Luzerne Plus	Palette	825,00 €
		ab 3 Paletten	800,00 €
Ball 1004	Luzerne Plus	Ballen	16,90 €

### Kontaktgitter VA Modell S

Kontaktgitter 99 x 33 cm mit Rundstäben | Außenmaß: 107 x 46 cm | U-Profil zur beidseitiger Brettdeckung | Rückseite mit Schiene zur sauberen Montage | ohne Befestigungsmaterial



Art.-Nr.	Bezeichnung	Menge	Preis
13388	Kontaktgitter VA Modell S	1	99,50 €
13388-40	40er Kunststoffwand	1	99,50 €

Alternativ auch ohne U-Profil erhältlich, dann mit Rahmen für die Rückseite



### Schraubensatz

pro Kontaktgitter:

- 18 x Schraube 8 x 60
- 36 x U-Scheibe 8,4 x 24
- 18 x Stopfmutter



Art.-Nr.	Bezeichnung	Menge	Preis
968-K	Schraubensatz	Set	7,50 €

### Scheuerbalken Alu

Wangen aus VA | für Ferkel und Mastschweine | 33 cm oder 48 cm lieferbar | Blech oben gelocht, um die Reinigung zu erleichtern | Scheuerleiste aus Alu-Quintett-Blech oder aus V2A | ohne Befestigungsmaterial

Art.-Nr.	Bezeichnung	Preis
13390	Scheuerbalken klein 33 cm Alu	17,90
13392	Scheuerbalken groß 48 cm Alu	23,90

### Scheuerbalken VA

Wangen aus VA | für Ferkel und Mastschweine | 33 cm oder 48 cm lieferbar | Blech oben gelocht, um die Reinigung zu erleichtern | Scheuerleiste aus Alu-Quintett-Blech oder aus V2A | ohne Befestigungsmaterial

Art.-Nr.	Bezeichnung	Preis
13394	Scheuerbalken klein 33 cm V2A	24,90
13396	Scheuerbalken groß 48 cm V2A	32,90



### Schraubensatz

pro Kontaktgitter:

- 4 x Schrauben 8 x 60
- 8 x U-Scheibe 8,4 x 24
- 4 x Stopfmutter 8



Art.-Nr.	Bezeichnung	Menge	Preis
968-S	Schraubensatz	Set	2,00

### Nutrivet plus

Zur Aktivierung der Rausche bei Alt- und Jungsaunen

**Anwendungsgebiete:**

**Jungsaunen:** zur Unterstützung u. Aktivierung der natürlichen Rauschevorgänge

**Altsaunen:** zum Aufbau der Mineralisierung nach der Laktation | zur Verbesserung der Trächtigkeitsrate in Betrieben mit Harnwegsinfektionen | zur Unterstützung der übergeordneten Fruchtbarkeitssysteme

**Wirkungsweise:** unterstützt mit hochverfügbaren Spurenelementen und Aminosäuren die an der Fruchtbarkeit beteiligten Regelkreise | füllt die nach der Integration und Laktation reduzierten Wirkstoffdepots wieder auf | schützt die Knochen | verbessert die Hygiene in den harnableitenden Organen

**Gebrauchsanweisung:** dieses Ergänzungsfuttermittel darf wegen der gegenüber Alleinfuttermittel höheren Gehalte an Spurenelementen bis zu 1,5% verfüttert werden | Jungsaunen: 5 Tage vor dem erwünschten Be-legen mit 40 g/Sau/Tag für 5 Tage oder einmalig 200 g einsetzen | Altsaunen: Nach dem Absetzen 5 Tage mit 50 g/Sau/Tag oder mit 1,5% in einer speziellen Futterkonzeption einsetzen. Es besteht auch die Möglichkeit, direkt am Absetztag 250 g pro Sau einmalig zu geben.

**Hinweis:** Gut ins Futter einmischen



**Gebinde:**  
15 kg Polysack

Die Servicegebühr entfällt bei gleichzeitiger Spermalieferung oder ab einem Nettobestellwert von 200,00 €/je Lieferung.

Art.-Nr.	Bezeichnung	Menge	Preis
NVP	Nutrivet plus	Sack	109,90 €

### Miavit Extra

10 kg Sack | umfassende Unterstützung bei Stress und Unruhe, Umstallung, Transport und vielem mehr Mineralstoffe: zur Minderung von Stress und zur Optimierung des Mineralstoffhaushaltes | Aminosäuren: essentieller Baustein für Antikörper und notwendig zum Aufbau von Körperprotein | Vitamine: zur Stabilisierung der Abwehr und Unterstützung des Stoffwechsels | in Stresssituationen | nach Behandlungen | sichert den Erfolg

**Fütterungsempfehlung:**

**Schweinemast:** 10 g MIAVIT Extra pro Tier und Tag über 5 Tage verfüttern

**Sauen:** 25 g MIAVIT Extra je Tier und Tag über 5 Tage

**Ferkel:** 5 – 10 g MIAVIT Extra je Tier und Tag über 5 Tage

**Rinder:** 25 – 50 g MIAVIT Extra je Tier und Tag über 14 Tage

**Schafe:** 25 – 50 g MIAVIT Extra je Tier und Tag über 14 Tage

**Geflügel:** 0,25%-1% über 5 Tage zum Alleinfuttermittel dosieren



Art.-Nr.	Bezeichnung	Menge	Preis
ME	Miavit Extra	Sack	55,00 €
		ab 3 Sack	53,00 €

### Schaufeln zum Abwiegen

Inhalt bis 2500 g | rund mit Hinterhandgriff | zum Abwiegen von Kraftfutter | Aluminium

Art.-Nr.	Bezeichnung	Menge	Preis
29798	Schaufel Hinterhandgriff	Stück	12,90 €

Inhalt bis 2000 g | mit Innenstiel | vielseitig verwendbar | Aluminium

Art.-Nr.	Bezeichnung	Menge	Preis
29763	Schaufel Innenstiel	Stück	17,50 €



### WiMa Cassi

Ferkel-Durchfall – Wer kennt ihn nicht? Die Ursachen sind so vielschichtig, daß oft die Zeit nicht reicht, erst die Ursache herauszufinden, bevor man handelt. Aus diesem Grund jetzt ganz neu: Cassi – Aus Liebe zur Natur | Nettomaße 25 kg | Zusammensetzung: Gras-/ Leguminosenpflanzen, Gerste aufgeschlossen, Haferflocken, Erzeugnisse und Nebenerzeugnisse der Süßwarenindustrie, Zichorienpülpe getrocknet, Sojaproteinkonzentrat\*<sup>1</sup>, Apfeltrester, Karottenflocken, Johannisbrotschrot, Sojabohnen, extrudiert\*<sup>1</sup>, Sojaproteinkonzentrat\*<sup>1</sup>, Soja(bohnen)schalen<sup>1</sup>, Kartoffeleiweiß, Erzeugnisse und Nebenerzeugnisse der Fertignahrungsindustrie, Leinsaat extrudiert, Proteinhydrolysat von Schweinen, Flohsamenschalen, Palmöl raffiniert gehärtet, Weizenkleie, Lecithin \*hergestellt aus gentechnisch veränderten Sojabohnen. <sup>1</sup>QS-Soja plus | Analytische Bestandteile und Gehalte (je kg): 16,60 % Rohprotein, 5,90 % Rohfett, 13,50 % Rohfaser, 4,70 % Rohasche, 0,90 % Lysin, 0,30 % Methionin, 0,53 % Calcium, 0,26 % Phosphor, 0,06 % Natrium, 10,00 MJ ME/kg



Futtermittel-Zusatzstoffe je kg:

**Fütterungsempfehlung:** Dieses Ergänzungsfuttermittel darf wegen der gegenüber Alleinfuttermittel höheren Gehalten an Vit. A, D3, Spurenelementen nur an Ferkel bis 32% der Tagesration verfüttert werden. | Nettomasse: 25 kg

Art.-Nr.	Bezeichnung	Menge	Preis
41195	WiMa Cassi 25 kg	Sack	58,50 €
		Ab 3 Sack	57,50 €

### WiMa Sauen Lacto-Müsli

Ergänzungsfuttermittel für leistungsstarke und vitale Sauen

20 kg Sack | hochwertige MCT-Flocken sowie Obst- und Gemüseflocken | mit MOS und FOS | mit nativem Olivenöl | wertvolle hydrolysierte Blutzellen | verbesserte Darmgesundheit | verbesserte Kotkonsistenz | verbesserte Immunität | kann Geburtsverlauf verbessern | mehr Wohlbefinden, Glücksgefühle und Schmerzlinderung über Botenstoffe

**Fütterungsempfehlung:** Ab dem 5. Tag VOR bis zum 5. Tag NACH der Geburt mit 0,5 kg pro Tier und Tag im Austausch einsetzen.

Art.-Nr.	Bezeichnung	Menge	Preis
59600	Sauen-Müsli	Sack	42,75 €
		ab 5 Sack	42,25 €
		ab 30 Sack	39,75 €



### Ascorbinsäure E300 (Food Grade) – 25 kg

25 kg | fördert eine gute Widerstandskraft in warmer Umgebung | fördert die normalen Funktionen des Immunsystems | Dosierung: oral im Trinkwasser

Das Produkt erfüllt die Verordnungen EG-VO 1829/2003 und EG-VO 1830/2003. Es enthält keine genetisch veränderten Organismen und wird nicht unter Verwendung von Rohstoffen genetisch veränderten Ursprungs hergestellt. Das Produkt kommt während keiner Stufe des Herstellungsprozesses in Kontakt mit genetisch veränderten Organismen. Die unbeabsichtigte bzw. unvermeidbare „Cross-Contamination“ mit GMO überschreiten nicht die Grenzen von 0,5% bzw. 0,9 %.

Einstufung des Stoffs oder Gemischs: Das Produkt ist nach Verordnung (EG) Nr. 1272/2008 nicht als gefährlich eingestuft.



Art.-Nr.	Bezeichnung	Menge	Preis
VC	Ascorbinsäure E300	Sack 25 kg	145,00 €

### Pig Start Plus 250 ml Flasche

der „Kick“ für neugeborene Ferkel | Immunglobuline aus Kolostrum und Eigelb zur Stärkung des natürlichen Schutzes der Ferkel | Die enthaltenden Milchsäurebakterien besiedeln den Verdauungstrakt schnell und unterstützen dadurch ab den ersten Lebensstunden den Aufbau einer positiven Darmflora | Schnelle Energiezufuhr und hochverfügbare Nährstoffe | Superoxid-Dismutase stimuliert die antioxidativen Kapazitäten der Zellen | Vitamine, Selen und ätherische Öle fördern die Entwicklung und Vitalität der Ferkel | Trägt dazu bei, den Saugreflex anzuregen und dadurch eine schnelle Aufnahme des Kolostrums zu erreichen | Unterstützt insbesondere schwache Ferkel und kann damit zu einem homogenen, höheren Absetzgewicht und geringerer Mortalität beitragen | 1 Dosis mit 2 ml (1 Pumpstoß) unmittelbar nach der Geburt in das Maul | falls notwendig eine 2. Dosis in den folgenden Stunden



Art.-Nr.	Bezeichnung	Menge	Preis
43981	PigStart Plus 250 ml Flasche	Flasche	23,95 €
		ab 6 Flaschen	22,95 €



### Probiocol-F

250 ml Flasche | zur Stabilisierung der physiologischen Verdauung und zur kurzfristigen zusätzlichen Vitaminversorgung | Flüssiges Diät-Ergänzungsfuttermittel mit den Inhalts- und Zusatzstoffen, die ein Ferkel unmittelbar nach der Geburt, nach dem Absetzen sowie bei Verdauungsstörungen und körperlichen Belastungen benötigt | Milchsäurebakterien besiedeln den Darm und können dadurch die Ausbreitung von schädlichen Bakterien (wie z. B. E-Coli) verhindern | ideale Nährstoffergänzung mit Energieträgern und den Vitaminen A, D3 und E sowie Immunglobulinen (aus Kolostrum) zur Unterstützung des Immunsystems der Ferkel | einfache Applikation mit Hilfe des Pumpdosers (Art. Nr. 221054, optional erhältlich)

#### Fütterungsempfehlung:

1 Pumphub = 2 ml unmittelbar nach der Geburt verabreichen. Bei ersten Anzeichen von Durchfall morgens und abends je 1 Pumphub = 2 ml mit dem Ferkeldoser oral verabreichen bis zum Abklingen des Durchfalls.

Art.-Nr.	Bezeichnung	Menge	Preis
15770	Probiocol-F	Flasche	24,00 €
		ab 3 Sack	23,00 €
221054	Dosierkopf	Stück	7,00 €

### Globigen Pig Doser

#### Gesunde Ferkel = mehr abgesetzte Ferkel!!

500 ml Flasche | flüssiges Diät-Ergänzungsfuttermittel | mit immunglobulinreichem Eipulver | gegen Durchfall in den ersten Lebenstagen | verringerte Mortalität | einfache Anwendung | Volleipulver ist eine sehr reiche Quelle natürlicher Immunglobuline | spezifische Antikörper aus Eipulver stärken neu geborene Ferkel und versorgen sie mit genau den Elementen, die sie zur Abwehr von Durchfällen benötigen | dadurch wird das Absetzgewicht und die Anzahl abgesetzter Ferkel erhöht

**Zusammensetzung:** Sojaöl, Eipulver

**Zusatzstoffe:** Vitamin A, Vitamin D3, Vitamin E, Probiotikum

Dosierung: Tag 1 = 2 - 4 ml; Tag 2 = 2 ml; Tag 3 = 2 ml



Art.-Nr.	Bezeichnung	Menge	Preis
446	Globigen	Flasche	39,00 €
		ab 3 Flaschen	35,00 €
221054	Dosierkopf	Stück	7,00 €



### Vitamulgol

#### Vitaminkonzentrat

500 ml Flasche | flüssiges Ergänzungsfuttermittel | zur kurzfristigen Vitaminergänzung bei erhöhten Leistungsanforderungen (z. B.: Futterwechsel, Umstallung, Geburt, nach Krankheit, etc.)

**Anwendung:** Vitamulgol® kann in die Tränke oder das Futter eingemischt werden | an Pferde, Rinder und Schafe vorzugsweise pur verfüttern: Löffelweise oder mit Dosierspritze (ohne Kanüle) eingeben.

Art.-Nr.	Bezeichnung	Menge	Preis
15773	Vitamulgol	Flasche	10,90 €

## Seagut Paste

Die natürliche Lösung, um das Verdauungswohl neugeborener Ferkel zu gewährleisten – Oral verabreicht | 3 synergetische Wirkungen in 1 Produkt | Reduziert Verdauungsstörungen | Minimiert den Einsatz von Antibiotika | 1 Hub 2-4ml pro Ferkel und Tag – dem gesamten Wurf verabreichen | Verringert die Notwendigkeit von Behandlungen | 100 ml-Airless-Tube



Art.-Nr.	Bezeichnung	Menge	Preis
8100	Seagut Paste	Tube	17,50 €
		ab 8 Tuben	16,50 €



## Agrolyt

Elektrolyt- und Pufferkonzentrat für Kälber, Schweine, Lämmer und Fohlen  
5 kg Eimer | Pulver zur Herstellung einer schmackhaften Elektrolytlösung | Einsatz bei Gefahr von, während oder nach Verdauungsstörungen, Schwitzen, Appetitmangel und Tränkeunlust | die enthaltene Puffersubstanz reguliert den Blut-pH-Wert und die Pufferkapazität | Elektrolytverluste werden effektiv ersetzt, dies schützt vor Dehydration | Automatenauglich

**Fütterungsempfehlung:** 50 g (2 Messlöffel) Pulver pro Liter warmes Wasser lösen  
Kalb: 2 mal täglich zwischen den Tränkemahlzeiten 2 Liter Elektrolyttränke anbieten  
Ferkel, Lämmer, Fohlen: Elektrolyttränke zur freien Aufnahme anbieten

Art.-Nr.	Bezeichnung	Menge	Preis
15750	Agrolyt	Stück	44,90 €
		ab 5 Eimer	41,90 €

## FerkoFer®

zum Ausgleich unzureichender Eisenverfügbarkeit nach der Geburt | Diät-Ergänzungsfutter für Saugferkel | ersetzt alle anderen Eisenergänzungen | Nettogewicht: 5 kg bzw. 20 kg

### Fütterungsempfehlung:

FerkoFer wird mit insgesamt 160 g je Wurf von 16 Ferkeln (=10 g pro Ferkel) dreimal (3 x 56 g/ Wurf) zugeteilt (1 Messbecher = ca. 56 g). Die Zuteilung erfolgt von dem Zeitpunkt an, wo die Ferkel ein paar Tage alt sind, bis zum Alter von 10-12 Tagen. FerkoFer wird als einzige Eisenergänzung verabreicht. Es darf weder sonstiges Trockenfutter noch Torf gleichzeitig angeboten werden. Beispiel: Die Abferkelungen der Wochengruppe finden Mitte/Ende der Woche statt. FerkoFer wird dann am folgenden Montag-Donnerstag/Freitag-Montag mit jeweils 56 g/12 Ferkel zugeteilt. FerkoFer wird in einem Playfeeder Spezialtrog oder direkt auf einer trockenen und sauberen, großflächigen Unterlage (Boden/raue Zementfliese oder Matte/Platte mit geriffelter Oberfläche) in der Nähe des Aktivitätsbereichs der Ferkel angeboten. Dabei muss darauf geachtet werden, dass die Sau es nicht erreichen und/oder verunreinigen kann. FerkoFer® darf nur an Ferkel bis zu 3 Wochen nach der Geburt mit bis zu 0,9 g/ Ferkel/Tag verabreicht werden.



Art.-Nr.	Bezeichnung	Menge	Preis
109670	FerkoFer	20 kg Sack	235,00 €



Preissteigerungen  
abhängig  
vom Rohstoff  
vorbehalten!

### Wima-Mirakel Cerealis Ferkel-Müsli

#### Ergänzungsfuttermittel für Ferkel

20 kg Sack | deutliche Steigerung der Futterraufnahme und exzellente Unterstützung der Immunabwehr (beste Darm-Gesundheit) durch einzigartige Müsli-Struktur | hochwertige, leicht verdauliche Proteinkomponenten wie hydrolysierte Blutzellen und Soja-Protein-Konzentrat | hochverdauliche, schmackhafte Komponenten, wie Quellmehle und aufgeschlossene Getreide-Flocken (Stärkeaufschluss) | hoher Anteil an Obst- und Gemüseflocken sowie echte Kokosflocken | spezielle Kombination von MCT-Fetten | hoher Vitamin A Gehalt | hoher Carubin-Gehalt | einzigartiger Zucker-Komplex

**Anwendung:** die letzten 5 Säugetage und die erste Woche auf dem Flat Deck als Ergänzung zu den vorhandenen Futtermitteln. Für „fahrende“ Ferkel als Futter und Ablenkung auf dem LKW – verringert das „Fress-Loch“ und reduziert den Transport-Stress. Bitte immer und überall für sauberes, offenes Trinkwasser sorgen.



Art.-Nr.	Bezeichnung	Menge	Preis
59500	Ferkel-Müsli	Sack	35,00 €
		ab 3 Sack	34,50 €
		ab 40 Sack	33,00 €

### Wima ITW Ferkelmüsli

Nettomasse 20 kg | hochwertiges Ergänzungsfuttermittel für Ferkel | Strukturierte Futterkomponenten mit hohem Obst- und Gemüseflocken-Anteil | Sehr schmackhaft, fördert die Futterraufnahme bereits in der Absetzphase | Unterstützt Darmgesundheit und stärkt das Immunsystem durch vielfältige Inhaltsstoffe | Deckt natürlichen Wühltrieb und Beschäftigungsbedürfnis ab | Ideal zur freien Aufnahme während und nach der Absetzphase | Geeignet für die Initiativ Tierwohl (ITW), ohne Gentechnik (nGMO) | Anwendung: freie Aufnahme ab Absetzen



Art.-Nr.	Bezeichnung	Menge	Preis
59501	Wima ITW Ferkelmüsli	Sack	27,90 €
		ab 3 Sack	25,90 €
		ab 40 Sack	23,90 €

### Luzerne Plus

#### Luzerne Plus für Schweine, Milchvieh, Geflügel, Schafe, Ziegen, Pferde und Alpakas

Warum Luzerne Plus?

verbindet die positiven Futtereigenschaften von Luzerne und pflanzlichen Ölen | perfekt zum Streuen | gute Pansenentwicklung | reich an Vitaminen, Mineralien, Spurenelementen und stabilen Eiweißen (16%) | frei von Krankheitserregern und Paratuberkulose-Bakterien durch künstlichen Trocknungsprozess | gut portionierbar aufgrund der vorgeschneiten Scheiben | vereinfachte Futterraufnahme mithilfe von natürlichen Ölen | kann als Ergänzung zum Grundfutter oder als Getreideersatz verfüttert werden | 56 Ballen a 20 kg (10x2 kg) pro Palette = 1.120kg/Palette

Art.-Nr.	Bezeichnung	Menge	Preis
1004 Plus	Luzerne Plus	Palette	825,00 €
		ab 3 Paletten	800,00 €
Ball 1004	Luzerne Plus	Ballen	16,90 €



## WiMa-Mirakel Topstart Toffy BZ

### Alleinfuttermittel für Ferkel – Sicher Absetzen Plus

25 kg Sack | vollständiges Aminosäurespektrum, durch die Verwendung tierischer Produkte, bei niedrigem Proteingehalt | enthält hochwertige Blutzellen | gesunde Ferkel durch viele weiße und rote Blutkörperchen und Blutplättchen | geringe Säurebindungskapazität | optimal angepasste und leicht verdauliche Komponenten | spezielle Kombination ausgewählter, hoch bekömmlicher MCT-Fette | beste Getreidequalitäten durch Mycotoxin-Management | geringer Sojaanteil und Calcium-Gehalt | Enzymkomplex für noch bessere Verdaulichkeit | Ausstattung mit allen lebenswichtigen Vitaminen, Mineralstoffen und Spurenelementen | hoher Carubin-Gehalt gegen Durchfallerscheinungen | organische Säuren – Regelung des pH-Wertes | spezielles Aroma in Verbindung mit schmackhaften Komponenten für hohe Futteraufnahme und Zunahmen

**Einsatzempfehlung:** Absetzfutter ab dem 24. bis ca. zum 38. Lebenstag oder bis 12 kg LM

Art.-Nr.	Bezeichnung	Menge	Preis
46103	Topstart Toffy	Sack	41,50 €
		ab 3 Sack	40,50 €
		ab 30 Sack	38,50 €



## Krakolyte

Das neue Ergänzungsfuttermittel für Saugferkel, gibt schwachen Ferkeln eine große Chance! Die etwas andere Elektrolyttränke mit weitaus mehr als nur Traubenzucker.

10 kg Sack | 10 % zusätzliches Protein (Molkepulver, Molkenproteinkonzentrat) | 10 % Fett (aus Kokosöl) | Milchzucker | das volle Spektrum an Mineralstoffen | Vitamine | organische gebundenes Eisen | Aminosäuren | unterstützt die Mineral- und Wirkstoffversorgung Ihrer Tiere | schützt wichtige Zellfunktionen z.B. die Regulierung des Wasserhaushaltes für verschiedene Körperflüssigkeiten | einsetzbar bei Ferkeldurchfall-Erkrankungen ab dem 1. Lebenstag

**Fütterungsempfehlung:** In einem Zeitraum von 4-5 Tagen 100 g / 1 L Trinkwasser, 2 x täglich anbieten

Art.-Nr.	Bezeichnung	Menge	Preis
555	Krakolyte	Sack	37,50 €



## EasyFeeder (Milchtaxi)

handlicher Fütterungsautomat mit einer robusten, fahrbaren Unterkonstruktion | bequem und einfach die benötigte Futtermenge anmischen, losfahren, füttern und fertig | 50 % Zeitersparnis zur Handfütterung | exaktere Dosierung | einfache Handhabung | leichte Reinigung | mit Stromanschluss | Fütterung mittels Lanze | Druck kann am Behälter eingestellt werden | integriertes Thermometer zeigt Futtertemperatur an | Kabellänge 25 m | automatischer Aufrollmechanismus hält Kabel sauber

Maße: B x L x H: 600 x 1400 x 1100 mm

Volumen: 125 Liter

Art.-Nr.	Bezeichnung	Menge	Preis
40180	EasyFeeder	Stück	auf Anfrage

**auch mit Akku erhältlich!**



## Ferkelamme

### Was kann die Amme?

Sie versorgt Ferkel mit warmer, trinkfertiger Milch im Stundenrhythmus. Alter und Anzahl der Ferkel bestimmen Sie, alles weitere regelt die Amme mit einer integrierten Futterkurve. Sie kann bis zu 42 Ferkel in zwei Buchten unabhängig versorgen.

### Was ist das Besondere an ihr?

1. Sie ist einfach zu bedienen, nur die Angaben von Alter und Anzahl der Ferkel sind erforderlich
2. Die Reinigung ist kinderleicht und schnell durchführbar
3. Nach einer integrierten Futterkurve können alternativ eine oder zwei Bucht(en) versorgt werden
4. Nach jedem Dosiervorgang folgt ein Spülgang
5. Sie besitzt einen Warmwasserboiler und ein Wasserdruckventil
6. Der Edelstahl-Futtertrog wurde speziell für die Ferkelamme entwickelt
7. Jedes Ferkel hat einen vorgegebenen Futterplatz
8. Bei der Futteraufnahme haben die Ferkel untereinander Blickkontakt
9. Der Milchpulver-Vorratsbehälter hat ein Volumen von 7 Liter
10. Bei Stromausfall bleiben die aktuellen Daten gespeichert, es erfolgt ein automatischer Wiederanlauf



Art.-Nr.	Bezeichnung	Menge	Preis
FA	Ferkelamme	Stück	2449,00 €

Beachten Sie unsere Monatsrabatte  
 ab: 200,- ..... 3%  
 500,- ..... 4%  
 1000,- ..... 6%



## WiMa Ammengold NGMO

Spezialfutter zur mutterlosen Aufzucht von Saugferkeln

Geeignet als Alleinfutter ab dem 3.-4. Lebenstag direkt nach dem Kolostrum | Erhöht die Anzahl aufzogener Ferkel pro Wurf, Sau und Jahr deutlich | Wird sehr gerne aufgenommen | Mit WWS (WiMa-Sicherheits-System gegen Durchfall) | Funktioniert in den einfachsten technischen Systemen | Der Übergang zu üblichen Trockenfutter ist problemlos (durch Enzymtraining)

Art.-Nr.	Bezeichnung	Menge	Preis
36001	WiMa Ammengold 25 kg	Sack	96,50 €
		ab 3 Sack	94,50 €
		ab 30 Sack	90,50 €



## Ferkelmilch Mirakel secure Plasma Plus

### Spezialfutter zur mutterlosen Aufzucht von Saugferkeln

25 kg Sack | wurde speziell entwickelt zur Flüssigfütterung in Schalen oder technischen Ammen | hohe Milchpulveranteile | optimal verdauliche Komponenten (Quellmehle, MCT-Fette) | größtmögliche Sicherheit durch Blutplasma | Ab dem 2. Lebenstag bis zum 21. Tag mehrmals täglich frisch angerührt anbieten. Bei 45-50 °C mit 150 g pro Liter Trinkwasser anrühren | erhöht die Anzahl aufzogener Ferkel pro Wurf, Sau und Jahr deutlich | wird sehr gerne aufgenommen | mit WWS (WiMa-Sicherheits-System gegen Durchfall) | der Übergang zu üblichen Trockenfutter ist problemlos (durch Enzymtraining)

**EMPFEHLUNG** 👍

Preissteigerungen  
abhängig  
vom Rohstoff  
vorbehalten!



Art.-Nr.	Bezeichnung	Menge	Preis
5104	Ferkelmilch Mirakel	Sack	114,00 €
		ab 3 Sack	112,00 €
		ab 30 Sack	109,00 €

## Wima Mirakel BirthMilk Plasma

Nettomaße 12,5 kg | Alleinfuttermittel zur mutterlosen Aufzucht von Saugferkeln | hochwertige Milchkomponenten mit hohem Milchpulveranteil | ausgezeichnete Löslichkeit für Schalen, Cups oder Technik | hohe biologische Sicherheit durch Blutplasma | unterstützt Enzymtraining und fördert frühe Futteraufnahme | für den Einsatz direkt nach Kolostrum ab dem 3./4. Lebenstag | entwickelt zur Verringerung von Ferkelverlusten | fördert gleichmäßige, stabile Würfe bei Sau und Jahr | für nGMO-Fütterung geeignet | Einsatzempfehlung: Beifütterung an der Sau: 150 g Pulver/l Wasser, Mutterlose Aufzucht: 200 g Pulver/l Wasser, Wassertemperatur: 45 °C

**NEU**



Art.-Nr.	Bezeichnung	Menge	Preis
610610	Wima Mirakel BirthMilk Plasma	Sack	52,00 €
		ab 3 Sack	50,00 €
		ab 30 Sack	48,50 €



## Ferkelmilch Mirakel Pigletto

25 kg Sack | das neue MASH für Saugferkel | mehr abgesetzte Ferkel pro Sau und Wurf | kann sowohl flüssig als Milch oder als halbfestes Mash ad libitum | nur an Ferkel bis zum Alter von 12 Wochen verfüttern | die Energielücke wird stark reduziert und die frühzeitige Enzymproduktion angeregt | erleichtert die Absetzphase und sichert hohe Absetzgewichte | ab dem 3. bis zum 21. Tag zur freien Aufnahme. Mit 150-300 g/l Trinkwasser anrühren und körperwarm verfüttern.

Preissteigerungen  
abhängig  
vom Rohstoff  
vorbehalten!



Art.-Nr.	Bezeichnung	Menge	Preis
46076	Ferkelmilch Pigletto	Sack	88,00 €
		ab 3 Sack	86,00 €
		ab 30 Sack	83,00 €

## Schneebeesen Nirosta

ideal zum Anrühren der Ferkelmilch im Eimer | ca. 40 cm Länge | mit 6 Drahtbögen | Edelstahl



Art.-Nr.	Bezeichnung	Menge	Preis
14134	Schneebeesen Nirosta	Stück	5,90 €

## Verbesserte Ausstattung

### Prestarter Plasma Mirakel

25 kg Sack | Alleinfutter für Ferkel | deutliche Steigerung der Futteraufnahme und exzellente Unterstützung der Immunabwehr während durch Plasmaprotein in Lebensmittelqualität | hochwertige, leichtverdauliche Proteinkomponenten wie Magermilchpulver, Molkenpulver, Bierhefe sowie getoastete Sojabohnen | hochverdauliche, schmackhafte Komponenten, wie Haferflocken, Quellmehle, Milchfette und aufgeschlossenes Getreide | niedriger Protein- und Mineralstoffgehalt | Enzyme zum Aufschluss der Nicht-Stärke-Polysaccharide | spezielle Kombination von MCT-Fetten | optimale Kombination organischer Säuren | hoher Vitamin- und Spurengelhalt | Phytase zur Senkung der Phosphorausscheidung | Microbisan – Milchsäurebakterien regeln die Darmflora speziell im Dünndarm und verringern somit das Risiko von Verdauungsstörungen

**Anwendung:** Ferkelaufzucht: ab dem 3. – 5. Tag bis zum 32. Tag zur freien Aufnahme

Art.-Nr.	Bezeichnung	Menge	Preis
46020	Prestarter (Pellets)	Sack	55,00 €
		ab 3 Sack	54,00 €
		ab 30 Sack	51,50 €
46021	Prestarter (Mehl)	Sack	55,00 €
		ab 3 Sack	54,00 €
		ab 30 Sack	51,50 €

Preissteigerungen  
abhängig  
vom Rohstoff  
vorbehalten!



auch als Brösel erhältlich

### Wima-Mirakel Powersweet

25 kg Sack | Spezialfutter zur Herstellung von Hofmischungen für Zuchtsauen, Ferkel und Mastschweine

Die Idee: Die Genetik der heutigen Schweinerassen ist auf hohe Leistung ausgelegt, d.h. in der Zuchtsauenproduktion viele Ferkel bzw. in der Mast hohe tägliche Zunahmen. Da die Hofmischungen nicht immer die gewünschte Schmackhaftigkeit und Energiekonzentration aufweisen, sollte eine Aufwertung aufgenommen werden. Eine saubere und einfache Problemlösung wird durch das Powersweet möglich.

| hochwertige Rohstoffe | beste Schmackhaftigkeit | universell einsetzbar | spezielle Kombination ausgewählter, sehr schmackhafter und hochverdaulicher Kohlenhydrate | Ziel: deutlich gesteigerte Futteraufnahme | höhere Milchleistung | bessere Fruchtbarkeit (Flushing) | höhere Absetzgewichte | höhere tägliche Zunahme in der Ferkelaufzucht und in der Mast

#### Einsatzempfehlung:

Zuchtsauen: bis 10% in die Lak.-Mischung; Flushing: 1x1 kg Powersweet am 2. Tag nach dem Absetzen als erstes Futter; nach 2-3 Std. dann ca. 3 kg NT-Futter |

Ferkel: 5 – 10 % • Vormast / Mast: 2 – 5 %

Art.-Nr.	Bezeichnung	Menge	Preis
41120	Powersweet	Sack	43,00 €
		ab 3 Sack	42,00 €
		ab 30 Sack	39,00 €



**EMPFEHLUNG** 

### Ferkelschale Mini-Click

verwendbar für Trockenfutter, Milch und Wasser | aus robustem Kunststoff | Schale mit 5 Fressplätzen | Höhe: 32 cm | Durchmesser: 27 cm | Inhalt 2,6 Liter | für Kunststoff und sonstige Spaltenböden | Anzahl Ausläufe: 5

TOP-QUALITÄT



Art.-Nr.	Bezeichnung	Menge	Preis
2285	Ferkelschale Mini-Click	Stück	19,50 €
		ab 6 Stück	19,00 €
		ab 22 Stück	18,50 €

### Ferkelschale Edelstahl

Für Ferkel in der Abferkelbucht

verwendbar für Trockenfutter, Milch und Wasser | Fassungsvermögen: 2 Liter | Durchmesser: 25 cm | mit Spannhaken zur Befestigung auf allen gängigen Spaltenböden | 4 Fressplätze

Art.-Nr.	Bezeichnung	Menge	Preis
222854	Ferkelschale Edelstahl	Stück	13,90 €
		ab 6 Stück	13,40 €
		ab 12 Stück	12,90 €
223065	Schraube (Griff)	Stück	1,49 €
222965	Feder	Stück	0,99 €



### Ferkelschale Kunststoff weiß

spezielle Ferkelschale mit nach innen gewölbtem Rand | reduziert Futtermittelsverschwendung | verbissfester Kunststoff | Fassungsvermögen 2,5 l | Durchmesser: 29 cm

Art.-Nr.	Bezeichnung	Menge	Preis
22785	Ferkelschale weiß m. J-Haken	Stück	17,90 €
		ab 10 Stück	16,90 €
22786	Ferkelschale weiß m. T-Haken	Stück	17,90 €
		ab 10 Stück	16,90 €



### Ferkelschale Polymerbeton

Ø 300 mm | Gewicht: ca. 3,2 kg | um ein Verrutschen zu verhindern, kann ein Dorn an der Unterseite der Ferkelschale eingeschraubt werden

Art.-Nr.	Bezeichnung	Menge	Preis
DELA	Ferkelschale Poly	Stück	22,90 €
		ab 10 Stück	21,90 €



### Futterschale MAXI-HOPPER PAN

Futtertrog/Automat zur Anfütterung von frisch abgesetzten Ferkeln | wird die ersten 7 bis 10 Tage nach dem Absetzen benutzt, um die Ferkel schneller zum Fressen zu bringen | funktioniert wie ein normaler Trockenfutterautomat | sowohl für Trockenfutter als auch für gemischtes Breifutter verwendbar | reinigungsfreundlich und hygienisch | Durchmesser: 42,5 cm | Höhe: 68 cm | Füllmenge Trog 9 Liter | Füllmenge Trichter 21 Liter | auf allen Spaltenböden verwendbar | Anzahl Tiere: 20-30 | Anzahl Ausläufe: 10 | Lebendgewicht Tiere: 6-15 kg

Art.-Nr.	Bezeichnung	Menge	Preis
22841	Futterschale Maxi-Hopper PAN	Stück	64,90 €
		ab 6 Stück	62,90 €
221079	Gitter für Futterschale, neues Modell	Stück	22,95 €
22846	Gitter für Futterschale, altes Modell	Stück	42,95 €



### Futterschale MAXI-CLICK

ohne Aufsatz | zur Anfütterung von frisch abgesetzten Ferkeln | der Trog kann sowohl für Trockenfutter, als auch für gemischtes Breifutter verwendet werden | Durchmesser: 42,5 cm | Fassungsvermögen: 9 Liter | Höhe: 68 cm | mit Spannhaken zur Befestigung auf allen gängigen Spaltenböden | Anzahl Ausläufe: 10

Art.-Nr.	Bezeichnung	Menge	Preis
2284	Futterschale Maxi-Click	Stück	44,50 €
		ab 6 Stück	43,50 €
221077	Trichter zum Aufrüsten zum Maxi-Hopper PAN	Stück	27,90 €



### Befestigungsset Aqua-Level/Futterschale

Art.-Nr.	Bezeichnung	Menge	Preis
22867-9	Befestigungsset	Stück	22,95 €

### Futterautomat für Ferkel TR-5

bequeme, präzise Regelung der Futtergabe in 12 Positionen, sogar mit vollem Trichter | mit dem innen liegenden Abstreifersystem kann das Futter ideal dosiert oder sogar ganz abgesperrt werden | mit Beißschutzkante aus Edelstahl | hygienisch und einfach zu reinigen, da ohne Ecken, in denen Futter zurückbleiben kann | Anzahl Ausläufe: 5 | Fassungsvermögen Futter: 120 Liter | Höhe: 70 cm | Tiefe: 30 cm | Breite: 80,5 cm | mit 3 cm Sockel

Art.-Nr.	Bezeichnung	Menge	Preis
22763	Futterautomat TR-5	Stück	185,00 €
22764	Wandhalterung f. TR-5	Stück	21,50 €



### Futterautomat GROW FEEDER MAXI

der Mechanismus der Futteraufnahme simuliert das natürliche Wühlverhalten der Tiere | 13 Einstellungsmöglichkeiten der Futterdosierung | aus hochfestem Polypropylen | Beißschutzkante aus Edelstahl | das feucht-trockene System fördert den Appetit | einfache Handhabung und einfach zu reinigen | Fassungsvermögen Futter: 60 Liter | Höhe 107 cm | Durchmesser 37 cm

Art.-Nr.	Bezeichnung	Menge	Preis
22852	Futterautomat GROW FEEDER	Stück	149,00 €
		ab 10 Stück	145,00 €



### Längstrog Edelstahl

aus Edelstahl | 100 cm lang | Schale ca. 8 cm hoch | ca. 15 Liter Fassung | 4 Plätze mit Bügel  
| 2 Haken zur Befestigung werden mitgeliefert

Art.-Nr.	Bezeichnung	Menge	Preis
50406	Längstrog	Stück	69,70 €
		ab 3 Stück	65,90 €

auch in 150 cm erhältlich



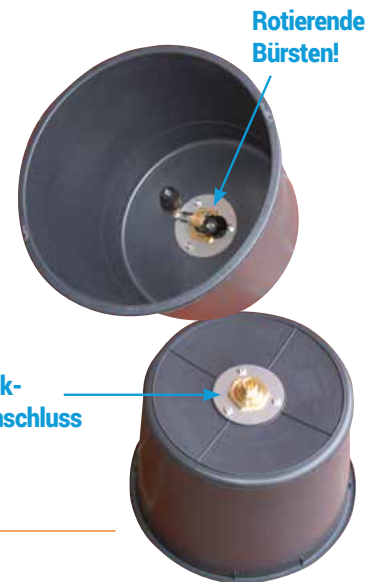
### Ferkelschalenreiniger

rotierender Futterschalenwaschautomat zur Reinigung von Ferkelschalen bis Ø 38 cm | enorme Zeitersparnis | für Hochdruckreiniger von 15 - 35 l/min.

**Inklusive:**

Edelstahlhlangnippel (geeignet für KEW / Alto) | Handverschraubung M22x1,5 IG beidseitig (geeignet für Kärcher) | M22x1,5 AG (geeignet für Kränzle) | 2 x HD-Düse 25035 f. 16 - 20 ltr./min. | 2 x HD-Düse 25045 f. 20 - 25 ltr./min. | 2 x HD-Düse 25055 f. 25 - 30 ltr./min. (diese sind in der Erstausrüstung verbaut!)

Art.-Nr.	Bezeichnung	Menge	Preis
9100	Ferkelschalenreiniger	Stück	145,00 €



### Stielbürste

mit ergonomischem Kunststoffgriff | mit Polyesterborsten | bis 140 °C hitzebeständig | 40 cm

Art.-Nr.	Bezeichnung	Menge	Preis
29174	Stielbürste	Stück	11,99 €



### Kannenbürste

Polyester | Kunststoffkörper | mit weit ausgestellten Borsten | ideal zur Reinigung von schwer zugänglichen Stellen | 22 cm lang | bis 100 °C hitzebeständig

Art.-Nr.	Bezeichnung	Menge	Preis
29177	Kannenbürste	Stück	8,99 €



### Eimer grün

Inhalt 12 Liter | sehr stabile Ausführung | olivgrün | Ø 33cm

Art.-Nr.	Bezeichnung	Menge	Preis
29881	Eimer grün	Stück	4,90 €

**NEU**

### Eimer 20 Liter

Inhalt 20 Liter, Gewicht 700 g, Höhe 27 cm, in verschiedenen Farben erhältlich

Art.-Nr.	Bezeichnung	Menge	Preis
1165	Eimer 20 Ltr.	Stück	5,25 €
		ab 5 Stück	4,95 €

### AQUA LEVEL Tränkeventil

1,20 m Rohr | konstanter Wasserstand in der Tränke | besonders geeignet für frisch abgesetzte Ferkel, die leichter trinken lernen, wenn ihnen ein Wasserspiegel angeboten wird und Abferkelbuchten in denen stets Wasser im Trog sein muss.

**Anzahl Tiere:** 1-30 | **Druck:** 0,5-3 bar

**Wasserdurchlauf:** 2,5-7 Liter/min.

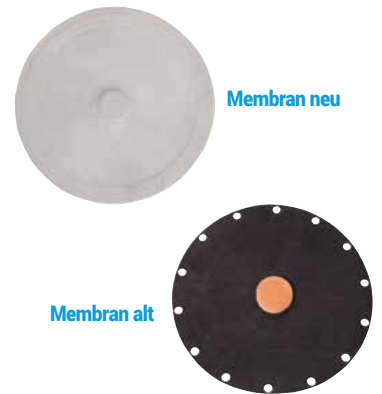
**Vorteil:** Das Ventil hält, wie ein Schwimmventil, einen konstanten Wasserspiegel, die Reinigung ist jedoch wesentlich einfacher, da das Ventilgehäuse ca. 1,0 m über dem Wasserspiegel angebracht wird.

**Funktion:** Aqua Level arbeitet mit Hilfe von Vakuum, das auf eine Gummimembran wirkt und so den Wasserzufluss sperrt. Das Ventil ist mit einem integrierten Schließmechanismus ausgerüstet, sodass jedes Ventil einzeln schließen kann.

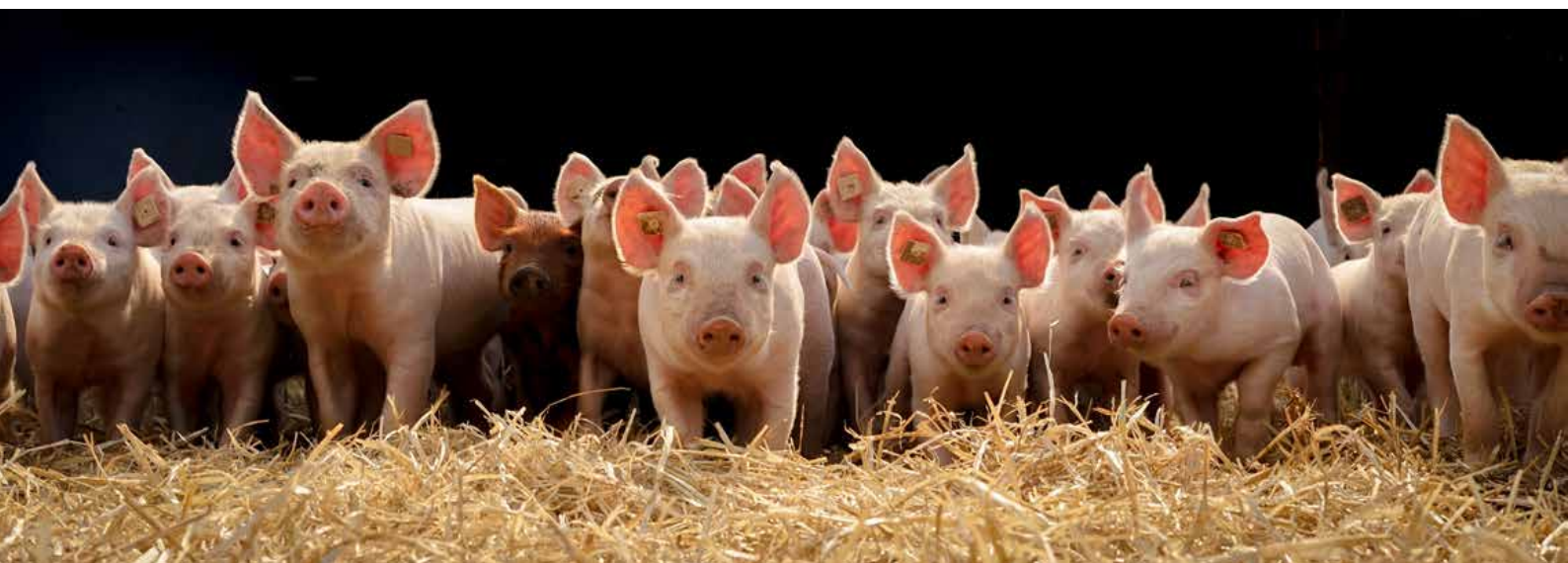
Für die Montage an waagerechten Rohren | Das Ventil kann auch mit einem einfachen Handgriff geschlossen werden.

**Anwendungstipps:**

konstanter Druck von 1 bis 3 bar – oder Druckminderer verwenden | sauberes Wasser – oder Filter, damit Aqua-Level nicht verstopft wird | Dichtung des Anschlusses/ Ausganges vom Rohr (mit PTFE oder Dichtungsschnur), womit falsche Luft vermieden wird | Wasserkapazität muss groß genug sein (Leitungsrohr) | Reinigung/Austausch der Membran durch Drehen am Bajonettverschluss | Wasserspiegel im Trog für Sauen 4-5 cm hoch, womit Futter im Rohr vermieden wird



Art.-Nr.	Bezeichnung	Menge	Preis
22867	Aqua Level mit Rohr	Stück	37,90 €
		ab 8 Stück	35,90 €
		ab 16 Stück	34,90 €
22889	Aqua-Level ohne Rohr	Stück	28,90 €
22879	Kipptrug f. Aqua Level	Stück	73,00 €
22881	Ersatz-Membran (neues Modell)	Stück	8,90 €
22869	Ersatz-Membran (altes Modell mit Löchern)	Stück	13,90 €
22892	Schlüssel zum Öffnen	Stück	8,45 €
228657	Muffe für Rohr	Stück	4,50 €
22883	Übergang f. Wasseranschl.	Stück	7,95 €
228658	Edelstahlrohr	Stück	15,95 €



### Tränkebecken für Ferkel

Edelstahl | 15 x 21 x 9 cm | ideal zum Anlernen | Anschluss 1/2" | mit einstellbarer Düse | Nippel sehr leichtgängig und gut erreichbar | kein Wasserverlust, da Nippel tief in Schale | für Hochdruck- und Niederdruckleitungen geeignet

Art.-Nr.	Bezeichnung	Menge	Preis
222620	Tränkebecken für Ferkel	Stück	17,50 €
		ab 10 Stück	16,50 €

### Tränkebecken für Schweine

Edelstahl | 21 x 29 x 16 cm | Anschluss 1/2" | mit einstellbarer Düse | Nippel sehr leichtgängig und gut erreichbar | kein Wasserverlust, da Nippel tief in Schale | für Hochdruck- und Niederdruckleitungen geeignet

Art.-Nr.	Bezeichnung	Menge	Preis
222622	Tränkebecken für Schweine	Stück	20,50 €
		ab 10 Stück	20,00 €

### Edelstahlrohr

1/2" | AG/AG

Art.-Nr.	Bezeichnung	Menge	Preis
80050	Rohr AG/AG 50 cm	Stück	6,95 €
80075	Rohr AG/AG 75 cm	Stück	8,95 €
80100	Rohr AG/AG 100 cm	Stück	9,95 €

1/2" | AG/IG

Art.-Nr.	Bezeichnung	Menge	Preis
800501	Rohr AG/IG 50 cm	Stück	8,45 €
800751	Rohr AG/IG 75 cm	Stück	9,45 €
801001	Rohr AG/IG 100 cm	Stück	10,45 €

### Rohrhalter Edelstahl

einfache Handhabung | sehr stabil

Art.-Nr.	Bezeichnung	Menge	Preis
70019	Rohrh. v 1/2"/3/4" auf 3/4"-1"	Stück	3,95 €
70019-2	Rohrh. v 1/2" auf 3/4"-1"	Stück	3,95 €
70019-3	Rohrh. v 3/4" auf 3/4"-1"	Stück	3,95 €
70024-C	Schelle	Stück	1,40 €

### Dichtfaden

175 mtr. | säurebeständig | für Gewinde von 1/4" – 6" universell einsetzbar | für alle Gewindearten aus Metall und Kunststoff | temperaturbeständig von -200°C bis + 200°C | beständig gegen Chemikalien, Öle und Gase

Art.-Nr.	Bezeichnung	Menge	Preis
LD	Dichtfaden	Stück	14,95 €



### Dichtband

12 mm x 10 m | Farbe: weiß

Art.-Nr.	Bezeichnung	Menge	Preis
7199	Dichtband	Stück	0,99 €



### Edelstahlrohr mit Tränkeabgang

mit 2 angeschweißten Edelstahlhaltern | Tränkeabgang 1/2" | 30° gebogen | mit 1 Tränkeabgang | 750 mm Länge | oben AG | unten IG

Art.-Nr.	Bezeichnung	Menge	Preis
80750	Edelstahlrohr m. 1 Abgang	Stück	10,95 €
		ab 10 Stück	9,95 €

mit 2 Tränkeabgängen | 700 mm Länge

Art.-Nr.	Bezeichnung	Menge	Preis
80700	Edelstahlrohr m. 2 Abgänge	Stück	13,95 €
		ab 10 Stück	12,95 €



### Edelstahlrohr mit Schutzbügel

1.000 mm lang | mit zwei Tränkeabgängen 1/2", 30° gebogen | Tränkeabstand 150 mm | schützt das Tier vor Verletzungen am Beißnippel | oben AG | unten IG

Art.-Nr.	Bezeichnung	Menge	Preis
80111	Edelstahlrohr mit Schutzb.	Stück	20,70 €
		ab 10 Stück	18,70 €



### Umlaufrohr

750 mm lang | für Kreislaufsysteme | mit zwei Tränkeabgängen 1/2", 30° gebogen | Tränkeabstand 150 mm | mit 4 angeschweißten Edelstahlhaltern



Art.-Nr.	Bezeichnung	Menge	Preis
80776	Umlaufrohr	Stück	22,40 €

### Tränkeschutzbügel

aus Edelstahl | zum Nachrüsten bei vorhandenen Rohren | Querrohr verhindert, dass die Tiere den Kopf durch den Bügel stecken | H x B: 180 x 140 mm

Art.-Nr.	Bezeichnung	Menge	Preis
80001	Tränkeschutzbügel	Stück	8,95 €



### Adapter Y-Form

2 x 1/2" Innengewinde | Abstand 100 mm | oben 1/2" Außengewinde | ideal zum Nachrüsten einer zusätzlichen Tränke

Art.-Nr.	Bezeichnung	Menge	Preis
80000Y	Adapter Y-Form	Stück	4,95 €



### Anbauschelle

Volledelstahl | Abgang 1/2" | Schelle für 3/4"-1" Rohr

Art.-Nr.	Bezeichnung	Menge	Preis
2248	Anbauschelle	Stück	3,80 €
100965	Dichtung (Ersatz)	Stück	0,45 €



**Wandhalter**

Edelstahl | 1/2"-1/2"

Art.-Nr.	Bezeichnung	Menge	Preis
22836	Wandhalter 45°	Stück	2,65 €
		ab 10 Stück	2,45 €
22837	Wandhalter 15°	Stück	2,75 €
		ab 10 Stück	2,55 €

**Edelstahlwinkel IG**

IG / IG | 1/2" - 1/2" | Winkel 90°

Art.-Nr.	Bezeichnung	Menge	Preis
1197	Edelstahlwinkel IG	Stück	2,50 €
		ab 10 Stück	2,40 €

**Edelstahlmuffe**

IG / IG | 1/2" - 1/2" | Länge: 35 mm

Art.-Nr.	Bezeichnung	Menge	Preis
1196	Edelstahlmuffe	Stück	2,50 €
		ab 10 Stück	2,40 €

**Edelstahlwinkel AG**

AG / IG | 1/2" - 1/2" | Winkel 90°

Art.-Nr.	Bezeichnung	Menge	Preis
1199	Edelstahlwinkel AG	Stück	2,50 €
		ab 10 Stück	2,40 €

**Edelstahl T-Stück**

IG / IG / IG | 1/2" - 1/2" - 1/2"

Art.-Nr.	Bezeichnung	Menge	Preis
1198	Edelstahl T-Stück	Stück	3,00 €
		ab 10 Stück	2,90 €

**Doppelnippel 1/2"**

Verbindungsstück für zwei Rohre mit 1/2" Innengewinde

Art.-Nr.	Bezeichnung	Menge	Preis
1195	Doppelnippel	Stück	1,30 €



**Beißnippel Optiflo**

1/2" | komplett Edelstahl  
| 63 mm lang | für Ferkel  
bis 35 kg

**EMPFEHLUNG** 

Art.-Nr.	Bezeichnung	Menge	Preis
100550	Beißnippel Optiflo f. Ferkel	Stück	4,69 €
		ab 10 Stück	4,49 €

| 78 mm lang | für Schweine, Sauen und Kälber

Art.-Nr.	Bezeichnung	Menge	Preis
100551	Beißnippel Optiflo f. Schweine	Stück	4,99 €
		ab 10 Stück	4,59 €

**Sprühnippel**

100 % Edelstahl | mit Edel-  
stahl-Sieb | Ø Gewinde 1/2" |  
Länge: 50 mm |  
Ø Druckkegel: 18 mm



Art.-Nr.	Bezeichnung	Menge	Preis
22875	Sprühnippel	Stück	3,00 €
		ab 10 Stück	2,70 €

**Sprühnippel geschlitzt**

100 % Edelstahl | mit Edel-  
stahl-Sieb | Ø Gewinde 1/2" |  
Ø Druckkegel 17 mm |  
Länge 47 mm



Art.-Nr.	Bezeichnung	Menge	Preis
222865	Sprühnippel geschlitzt	Stück	2,80 €
		ab 10 Stück	2,50 €

**Trogprüher 3/8" IG**

für Mast und Läufer |  
mit 3/8" Innengewinde |  
Länge: 39 mm |  
Ø Druckkegel: 18 mm



Art.-Nr.	Bezeichnung	Menge	Preis
100977	Trogprüher 3/8"	Stück	2,50 €
		ab 10 Stück	2,30 €

**Beißnippel Lubing**

1/2" | mit Messing-  
gehäuse | die Durch-  
flussmenge ist über  
eine Stellschraube von  
außen regulierbar



Art.-Nr.	Bezeichnung	Menge	Preis
711	Beißnippel f. Mastschweine und Sauen	Stück	29,50 €
		ab 10 Stück	28,50 €
712	Beißnippel f. Ferkel	Stück	23,90 €
		ab 10 Stück	22,90 €
713	Beißnippel f. Bullen, 3/4"	Stück	34,50 €
		ab 10 Stück	33,50 €

**Beißnippel mit dickem Druckkegel**

100 % Edelstahl | mit Edelstahl-Sieb |  
Ø Gewinde 1/2" / Ø Nippel 1/2" |  
Ø Druckkegel 11 mm |  
Länge 61 mm



Art.-Nr.	Bezeichnung	Menge	Preis
222550	Beißnippel m. dickem Druckkegel	Stück	2,95 €
		ab 10 Stück	2,70 €

**Beißnippel mit dünnem Druckkegel**

100 % Edelstahl | mit Edelstahl-Sieb |  
Ø Gewinde 1/2" / Ø Nippel 3/8" |  
Ø Druckkegel 6 mm | Länge 68 mm



Art.-Nr.	Bezeichnung	Menge	Preis
222863	Beißnippel m. dünnem Druckkegel	Stück	2,65 €
		ab 10 Stück	2,40 €

**Beißnippel für Ferkel und Sauen**

100 % Edelstahl | mit Edelstahl-Sieb |  
Ø Gewinde 1/2" / Ø Nippel 1/2" | Ø  
Druckkegel 8 mm | Länge 72 mm



Art.-Nr.	Bezeichnung	Menge	Preis
222851	Beißnippel für Ferkel und Sauen	Stück	2,65 €
		ab 10 Stück	2,40 €

**Trognippel Monoflo 90 mm**

1/2" | voll Edelstahl | für Mastschweine und Läufer | 90 mm lang |  
Ø Druckkegel 12 mm

Art.-Nr.	Bezeichnung	Menge	Preis
100922	Trognippel Monoflo 90 mm	Stück	2,99 €
		ab 10 Stück	2,69 €

**Trognippel**

100 % Edelstahl | mit Edelstahl-Sieb | Ø Gewinde 1/2" |  
Ø Druckkegel 8 mm | Länge 88 mm

Art.-Nr.	Bezeichnung	Menge	Preis
222553	Trognippel	Stück	2,70 €
		ab 10 Stück	2,25 €

**Trognippel Monoflo mit Innengewinde**

1/2" | voll Edelstahl | für Ferkel bis Mast | mit 1/2" Innengewinde |  
Länge 80 mm | Ø Druckkegel 7,8 mm

Art.-Nr.	Bezeichnung	Menge	Preis
100920	Trognippel Monoflo m. Innengewinde	Stück	3,79 €
		ab 10 Stück	3,39 €

**Trognippel Monoflo 12 ltr./min.**

1/2" | voll Edelstahl | für Sauen | Wasserfluss bis zu 12 ltr./min. |  
mit 1/2" Innengewinde

Art.-Nr.	Bezeichnung	Menge	Preis
100924	Trognippel Monoflo 12 ltr./min.	Stück	4,99 €
		ab 10 Stück	4,69 €

**Trognippel Monoflo**

1/2" | voll Edelstahl | für Sauen und Mastschweine | Länge 72 mm |  
Ø Druckkegel 12 mm

Art.-Nr.	Bezeichnung	Menge	Preis
100923	Trognippel Monoflo	Stück	2,69 €
		ab 10 Stück	2,29 €

**Trognippel Monoflo dünner Stift**

1/2" | voll Edelstahl | 6-kant | für Läufer und Ferkel | sehr leicht-  
gängig mit dünnem Stift | Länge:71 mm | Ø Druckkegel 8,4 mm

Art.-Nr.	Bezeichnung	Menge	Preis
100921	Trognippel Monoflo dünner Stift	Stück	2,69 €
		ab 10 Stück	2,29 €



### Wasserschlauch Super Tricoflex

flexibler hochqualitativer mehrschichtiger PVC-Schlauch mit wabenförmiger Soft&Flex-Struktur | Decke aus PVC | sehr gute UV-Beständigkeit | gestrickte Gewebeeinlage und 2-schichtige glatte Schlauchseele | Einsetzbar von -10 °C bis +60 °C | Abmessungen 1/2" (12,5 x 2,75 mm) | Berstdruck 31 bar | Betriebsdruck 12 bar | Länge 25 mtr.

Art.-Nr.	Bezeichnung	Menge	Preis
655403	Wasserschlauch 1/2"	Rolle	44,95 €

Abmessungen 3/4" (19,0 x 3,55 mm) | Berstdruck 28 bar | Betriebsdruck 11 bar | Länge 25 mtr.

Art.-Nr.	Bezeichnung	Menge	Preis
655409	Wasserschlauch 3/4"	Rolle	79,95 €



Andere Längen auf Anfrage!

### Schneckenwindeschellen

Sechskant-Schraubenkopf mit Kombikreuzschlitz | Band und Gehäuse aus Chromstahl | Schraube aus abgedichtetem Stahl | Bandbreite 9 mm | VE = 10 Stk. pro Packung



Art.-Nr.	Bezeichnung	Menge	Preis
5200	Gewindeschelle 12-22 mm	Packung	3,95 €
8200	Gewindeschelle 20-32 mm	Packung	4,95 €

### Rohrclips

mit Clipverschluss | 10 Stk. in Packung | schwarz



Art.-Nr.	Bezeichnung	Menge	Preis
10019	Rohrclip 15-18 mm	Packung	2,55 €
10020	Rohrclip 20-25 mm	Packung	2,95 €

### Rohrschere Rothenberger bis 25 mm

Art.-Nr.	Bezeichnung	Menge	Preis
10017	Rohrschere	Stück	29,95 €



### Schnellkupplung GEKA

Messing Schlauchstück | in 13 mm (1/2") oder 19 mm (3/4") oder 25 mm (1") lieferbar

Art.-Nr.	Bezeichnung	Menge	Preis
620732	Schnellkupplung f. 1/2"	Stück	3,35 €
620736	Schnellkupplung f. 3/4"	Stück	3,55 €
620740	Schnellkupplung f. 1"	Stück	3,75 €

### Schnellkupplung Aussengewinde GEKA

Art.-Nr.	Bezeichnung	Menge	Preis
620732-AG	Kupplung AG 1/2"	Stück	3,35 €
620736-AG	Kupplung AG 3/4"	Stück	3,55 €
620740-AG	Kupplung AG 1"	Stück	3,75 €



### Schnellkupplung Innengewinde GEKA

Art.-Nr.	Bezeichnung	Menge	Preis
620732-IG	Kupplung IG 1/2"	Stück	3,35 €
620736-IG	Kupplung IG 3/4"	Stück	3,55 €
620740-IG	Kupplung IG 1"	Stück	3,75 €



### Sichtglas

zur optischen Kontrolle des Wassers | 25 mm mit beidseitigem Reduzierstück auf 22 mm

Art.-Nr.	Bezeichnung	Menge	Preis
10018	Sichtglas	Stück	19,95 €



## Schlauch Polyethylen

100 mtr. Rolle

**EMPFEHLUNG** 



Art.-Nr.	Bezeichnung	Menge	Preis
10001	Schlauch PE 15 mm	Rolle	53,90 €
10002	Schlauch PE 22 mm	Rolle	102,90 €

**EMPFEHLUNG** 

### Muffe



Art.-Nr.	Bezeichnung	Menge	Preis
10003	Muffe 15 mm	Stück	2,10 €
10004	Muffe 22 mm	Stück	3,50 €

**EMPFEHLUNG** 

### Winkel / Reduzierwinkel



Art.-Nr.	Bezeichnung	Menge	Preis
10021	Winkel 15 mm	Stück	3,50 €
10022	Winkel 22 mm	Stück	4,50 €
10023	Red.-Winkel 22 x 15 mm	Stück	4,80 €

**EMPFEHLUNG** 

### Übergang mit Innengewinde



Art.-Nr.	Bezeichnung	Menge	Preis
10009	Übergang 15 x 1/2"	Stück	2,85 €
10010	Übergang 22 x 3/4"	Stück	3,30 €

**EMPFEHLUNG** 

### T-Stück



Art.-Nr.	Bezeichnung	Menge	Preis
10005	T-Stück 15 mm	Stück	3,70 €
10006	T-Stück 22 mm	Stück	5,60 €

**EMPFEHLUNG** 

### T-Stück reduziert



Art.-Nr.	Bezeichnung	Menge	Preis
10007	T-Stück red. 22x15x15 mm	Stück	4,70 €
10008	T-Stück red. 22x15x22 mm	Stück	5,50 €

**EMPFEHLUNG** 

### Übergang mit Außengewinde



Art.-Nr.	Bezeichnung	Menge	Preis
10011	Übergang 15 x 1/2"	Stück	2,60 €
10012	Übergang 22 x 3/4"	Stück	3,20 €

**EMPFEHLUNG** 

### Abschlusskappe



Art.-Nr.	Bezeichnung	Menge	Preis
10015	Abschlusskappe 15 mm	Stück	2,00 €
10016	Abschlusskappe 22 mm	Stück	2,40 €



### Absperrhahn mit Flügelgriff

**EMPFEHLUNG** 

Art.-Nr.	Bezeichnung	Menge	Preis
10013	Absperrhahn 15 mm	Stück	11,50 €
10014	Absperrhahn 22 mm	Stück	13,50 €

### Viehtreibapparat KAWE Modell 21

mit Abschaltautomatik | elektronische Steuerung | äußerst robust | mit 2 x 1,5 V-Monozellen zu betreiben | Lieferung erfolgt ohne Batterien

Art.-Nr.	Bezeichnung	Menge	Preis
11241	Viehtreibapparat KAWE Mod. 21	Stück	73,90 €
1126	Verlängerungsstab	Stück	19,50 €
1127	Batterie 1,5 V-Monozelle	Stück	2,70 €



**EMPFEHLUNG** 

### Viehtreibapparat KAWE

Hartkunststoffgehäuse | mit 2 x 1,5 V-Monozelle zu betreiben | Lieferung erfolgt ohne Batterien

Art.-Nr.	Bezeichnung	Menge	Preis
1125	Viehtreibapparat KAWE	Stück	44,90 €
1126	Verlängerungsstab	Stück	19,50 €
1127	Batterie 1,5 V-Monozelle	Stück	2,70 €



### Viehtreiber Magic Shock 2000

lange Lebensdauer der Batterie durch geringen Energieverbrauch | 6000 V maximale Spitzenspannung | Motorteil ist komplett gegen Schmutz, Staub und aggressive Dämpfe abgedichtet | gegen Strahlwasser abgedichtet | Summton bei Aktivierung | durch Ein-/Auswechsler gegen unbeabsichtigtes Auslösen gesichert | ausgestattet mit einem bruchsicheren Polycarbonat-Schaft 71 cm | Gesamtlänge 98 cm | Lieferung inkl. Batterien | mit Abschaltautomatik

Art.-Nr.	Bezeichnung	Menge	Preis
11261	Viehtreiber Magic Shock	Stück	68,90 €
11220	Batterien Baby (C) Alkaline 4 Stk.	Packung	7,49 €
11264	Ersatzschaft	Stück	27,50 €



## Treibbretter

bruchfest | äußerst stabil durch eingegossene Vertiefungen | geringes Gewicht

Art.-Nr.	Bezeichnung	Menge	Preis
10088	Treibbrett 45 x 74 cm rot	Stück	19,50 €
		ab 4 Stück	18,50 €
22122	Treibbrett 94 x 76 cm rot	Stück	30,00 €
		ab 4 Stück	29,50 €
221220	Treibbrett 94 x 76 cm grün	Stück	30,00 €
		ab 4 Stück	29,50 €
221221	Treibbrett 94 x 76 cm blau	Stück	30,00 €
		ab 4 Stück	29,50 €
221222	Treibbrett 94 x 76 cm gelb	Stück	30,00 €
		ab 4 Stück	29,50 €
22123	Treibbrett 126 x 76 cm rot	Stück	32,00 €
		ab 4 Stück	30,00 €
221230	Treibbrett 126 x 76 cm grün	Stück	32,00 €
		ab 4 Stück	30,00 €
221231	Treibbrett 126 x 76 cm blau	Stück	32,00 €
		ab 4 Stück	30,00 €
221232	Treibbrett 126 x 76 cm gelb	Stück	32,00 €
		ab 4 Stück	30,00 €



## Treibpaddel Kunststoff

Stab aus PP | sehr stabil | Steinchen im Kopf erzeugen das Geräusch | Länge: 105 cm

Art.-Nr.	Bezeichnung	Menge	Preis
10087	Treibpaddel ROT	Stück	8,85 €
10087-BL	Treibpaddel BLAU	Stück	8,85 €
10087-GR	Treibpaddel GRÜN	Stück	8,85 €
10087-GE	Treibpaddel GELB	Stück	8,85 €



EMPFEHLUNG

## Treibpatsche

äußerst robuste Qualität | Tiere werden schmerzlos durch laute Geräusche getrieben

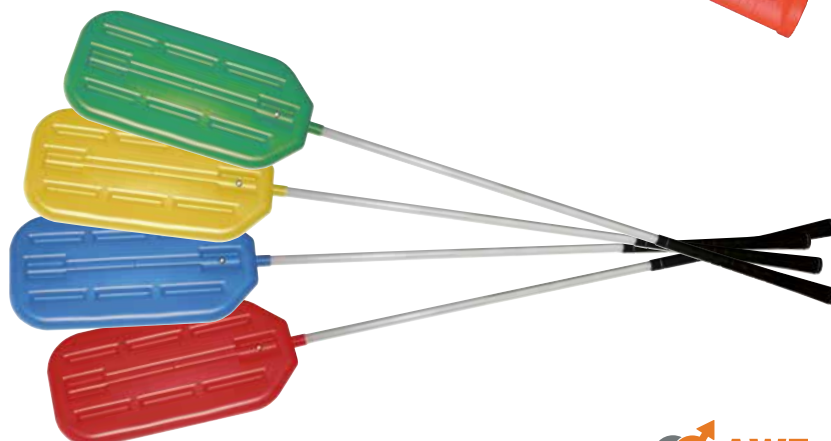
Art.-Nr.	Bezeichnung	Menge	Preis
22124	Treibpatsche	Stück	12,95 €
		ab 3 Stück	11,95 €



## Treibpaddel

107 cm lang | aus bruchfestem Vinyl | extrem belastbarer Glasfaserstiel | kleine Kügelchen im Paddel erzeugen Geräusche

Art.-Nr.	Bezeichnung	Menge	Preis
K3000	Treibpaddel rot	Stück	11,00 €
K3001	Treibpaddel grün	Stück	11,00 €
K3002	Treibpaddel blau	Stück	11,00 €
K3003	Treibpaddel gelb	Stück	11,00 €



### Schweinebremse mit Rohr

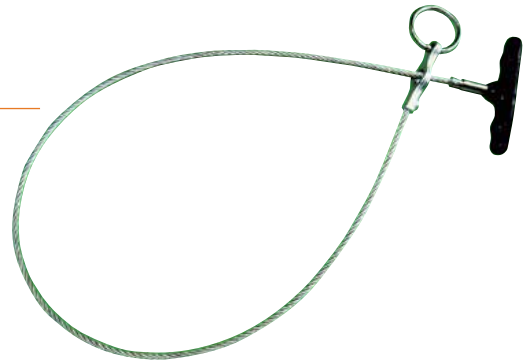
Rohrlänge 60 cm



Art.-Nr.	Bezeichnung	Menge	Preis
2211	Schweinebremse mit Rohr	Stück	15,90 €

### Schweinebremse

mit Haltegriff



Art.-Nr.	Bezeichnung	Menge	Preis
22114	Schweinebremse	Stück	11,90 €

### Handtierzähler

mit Metallgehäuse | einfache Handhabung | sehr praktisch



Art.-Nr.	Bezeichnung	Menge	Preis
39853	Handtierzähler	Stück	7,50 €



### Anti-Aggressionspray NoFight

400 ml | für die Schweine- und Geflügelhaltung | überdeckt den Eigengeruch der Tiere, sorgt für Ruhe im Stall | im Abstand von 20 cm auf Trennwände und in der Luft versprühen, 2 mal täglich, bis Ruhe einkehrt

Art.-Nr.	Bezeichnung	Menge	Preis
22152	Anti-Aggressionspray	Stück	5,20 €
		ab 6 Stück	4,90 €

### Buchenholzteer TAR PASTE

5 kg | dickflüssiger, hochwertiger Buchenholzteer | altbewährtes Mittel zur Huf- und Klauenpflege

Art.-Nr.	Bezeichnung	Menge	Preis
16350	Buchenholzteer	Kanister	15,90 €



## Hochdruckreiniger AR 26-165

(Profigerät der Fa. Mecklenburg)

### Standardausstattung:

Feuerverzinkter Stahlrahmen mit Edelstahlhaube | Ölbadgeschmierte, geräuscharme Triplex-Hochdruckpumpe, langsamlaufend (1400U/min) | dadurch haben diese Pumpen eine extra lange Lebensdauer | verschleißfeste Keramikkolben-Messingpumpenkopf-Edelstahlventile zeichnen die robuste Pumpe aus | komplett mit 15 m HD-Schlauch (400 bar), Pistole, Doppelstrahlrohr (dadurch Druckverstellung an der Lanze) mit Hoch- und Niederdruckdüse | Drehwirbel zwischen Schlauch-Pistole, Pistole-Lanze, Schnellwechselsystem für Lanze | Motorpumpen mit elastischer Kupplung | Tandem-Achsen mit Edelstahl-Laufbuchsen | Räder Ø 300 mm, dadurch sehr leichtgängig

### Technische Leistungen:

Motorleistung: | 7,5 kw/10 Ps | 3 x 400 V/50 hz, 15,5 A

### Pumpenleistung:

165 bar Arbeitsdruck | 26 l/min (1560 l/h) Wasserleistung

### Abmessungen und Gewicht:

950 x 630 x 550 mm (ohne Griff) | 110 kg



**EMPFEHLUNG**

Die Servicegebühr entfällt bei gleichzeitiger Sperrlieferung oder ab einem Nettobestellwert von 200,00 €/je Lieferung.

Optional:

Art.-Nr.	Bezeichnung	Menge	Preis	Art.-Nr.	Bezeichnung	Menge	Preis
ST	Schlauchtrommel VA max. 35 m	Stück	440,00 €	HD	Hochdruckreiniger	Stück	2745,00 €
DFD	Dreckfräse mit Doppelstahlrohr komplett	Stück	200,00 €				
DFL	Dreckfräse mit Lanze 1 m komplett	Stück	155,00 €				
HDS	HD-Schlauch NW10-2lagig, 350 bar	je m	7,00 €				
SSA	Start-Stop-Automatik m. Strömungsschalter, Nachlauf 40 sek.	Stück	310,00 €				

Andere Geräte auf Anfrage!

Beachten Sie unsere Monatsrabatte  
 ab: 200,- ..... 3%  
 500,- ..... 4%  
 1000,- ..... 6%

## Hochdruckreiniger K1152 TST

geländegängiges und treppentaugliches Roto-Mold-Fahrgestell | einteilig und damit extrem stabil und robust | integrierte Schlauchtrommel und 15 m Hochdruckschlauch

### Technische Daten:

Wasserleistung: 10 l/min | Arbeitsdruck: 30-130 bar | Leistungsaufnahme: 2,8 kW | Leistungsabgabe: 2,0 kW | Elektr. Anschlusswert: 230 V / 12 A / 50 Hz | Motordrehzahl: 2.800 u / min | Gewicht mit Zubehör: 31,5 kg

### Lieferumfang:

Sicherheits-Abschaltpistole „M2000“ | Schlauchtrommel | Easy-Start | Totalstopssystem | Stahlgewebe-Hochdruckschlauch (15 m NW 6) | Vario-Jet Lanze mit Edelstahlrohr | Schmutzkillerlanze mit Edelstahlrohr | Reinigungsmittelansaugung

Art.-Nr.	Bezeichnung	Menge	Preis
K1152	Hochdruckreiniger	Stück	839,00 €



## Pendellanze

1000 mm Lanze mit Pendeldüse | kombiniert die Vorteile einer Flachstrahl- und einer Rotordüse | Edelstahldüse hat einen Sprühwinkel von 25° und vereint eine hohe Flächenleistung mit einer kraftvollen Aufprallwirkung, indem der Wasserstrahl mit 50 kHz-Frequenz pendelt | Leistung ist bei Boden- und Spaltenreinigung gegenüber einer konventionellen Flachstrahl Lanze bis zu 30 % höher | Geeignet für Hochdruckreiniger mit folgenden Leistungen: PL1260 = Wasserleistung von max. 1.300 l/h und 150 bar Wasserdruck; PL1800 = Wasserleistung von max. 1.800 l/h und 150 bar Wasserdruck; PL2400 = Wasserleistung von max. 2.400 l/h und 150 bar Wasserdruck

Art.-Nr.	Bezeichnung	Menge	Preis
PL1260	Pendellanze 1260	Stück	320,00 €
PL1800	Pendellanze 1800	Stück	320,00 €
PL2400	Pendellanze 2400	Stück	320,00 €



**WICHTIG:**  
Produkthinweise zur CLP-Verordnung  
finden Sie unter [www.awe-agrarshop.de](http://www.awe-agrarshop.de)



### Venno VET 1 super

Sauer / Säurebasis

**Wirkungsspektrum:**

gegen unbehüllte und behüllte Viren, Pilze und Bakterien | formaldehydfrei

Wirkstoffe: Ameisensäure

DVG gelistet

**Grunddesinfektion:**

1 % = 1 kg auf 100 Liter, Einwirkungszeit 2 Std.

**Vorbeugende Desinfektion:**

1 % = 1 kg auf 100 Liter, Einwirkungszeit 0,5 Std.

**Aufwandmenge:**

0,4 l/m<sup>2</sup> gem. DVG-Richtlinien.

Im leeren und belegten Stall

**Verpackung:** 10 kg Kanister

**Desinfektionsmittel:**  
Abgabe nur gemäß § 5  
Chemikalienverbotsverordnung.

Art.-Nr.	Bezeichnung	Menge	Preis
VV1	Venno Vet 1 super (Winter)	10 kg	148,00 €
		ab 30 kg	143,00 €



### Calgonit sterilid forte 15

Desinfektionsmittel auf Basis von Peressigsäure | zur Desinfektion von Fußböden, Wänden und Geräten | wirkt zuverlässig und schnell gegen Bakterien, Hefen und Pilze | auch zur Standdesinfektion der Melkanlage zwischen den Melkzeiten | vorbeugend zur Zwischendesinfektion von Melkzeugen | DVG gelistet | IHO gelistet | nicht schäumend | FIBL gelistet

**Wirkstoffe:** Peressigsäure

**Anwendung:** Zur Stalldesinfektion u. Oberflächendesinfektion:

0,5 - 1 % - Einwirkzeit 30-60 Minuten, kalt

**Verpackung:** 10 kg Kanister oder 220 kg Fass

**EMPFEHLUNG**

Art.-Nr.	Bezeichnung	Menge	Preis
CSF	Calgonit sterilid forte 15	Kanister	65,90 €
		ab 3 Kanister	61,90 €
		ab 10 Kanister	59,90 €
CSF-220	Calgonit sterilid forte 15	220 kg	auf Anfrage



Biozide und Desinfektionsmittel sicher verwenden.  
Vor Gebrauch stets Kennzeichnung und Produktinformation lesen

**NEU**

### Agacid 5 +

10 kg Kanister | hochstabilisiertes, schäumendes und schnell wirksames FiBL gelistetes Desinfektionsmittel auf Basis von Peressigsäure | kann bei niedrigen Temperaturen optimal eingesetzt werden und unabhängig von Wasserhärte | ausgezeichneter Tiefeneffekt bei geringer Geruchsbelastung | vielseitig einsetzbar in verschiedenen Anwendungsbereichen

**Wirkstoff:** Peressigsäure

**empf. Verwendung:**

1,5% viruzid (> 30 Min./10°C); 1% bakterizid (> 30 Min./20°C);

2% bakterizid, levurozid (> 60 Min./10°C)



Art.-Nr.	Bezeichnung	Menge	Preis
338	Agacid 5 +	Kanister	84,90 €
		ab 3 Kanister	80,90 €

gegen Bakterien, Viren (z.B. MKS-Viren oder ASP-Viren) und Hefen. DVG-gelistet



### Stalldes-05

Flächendesinfektionsmittel mit breitem Wirkungsspektrum gegen Viren, Pilze, Bakterien und Sporen

**Anwendungskonzentration:**

gegen Bakterien: 1 %, Einwirkungszeit 30 Min. gegen Sporen: 1 %, Einwirkungszeit 1h

gegen Pilze: 3 %, Einwirkungszeit 30 Min.

**Aufwandmenge:** 0,4 l/m<sup>2</sup> im leeren und belegten Stall

**Wirkstoffe:** Wasserstoffperoxid, Peressigsäure, Tenside, Essigsäure

**Verpackung:** 20 kg Kanister

Art.-Nr.	Bezeichnung	Menge	Preis
10820	Stalldes-05	20 kg	180,00 €
		ab 60 kg	175,00 €



**WICHTIG:**

Produktthinweise zur CLP-Verordnung  
finden Sie unter [www.awe-agrarshop.de](http://www.awe-agrarshop.de)



## Sorgene Xtra

Sauer / Säurebasis

DVG-gelistet | frei von Formaldehyd und anderen Aldehyden | Wirksamkeit auch bei niedrigen Temperaturen | breites mikrobiologisches Wirkungsspektrum | hohe Wirtschaftlichkeit durch 1 %ige Anwendungskonzentration | kurze Einwirkzeit von max. 2 Stunden | im belegten Stall (bei sachgemäßer Anwendung) einsetzbar | nach der Desinfektion Zersetzung in umweltverträgliche Komponenten | wirkt gegen unbehüllte und behüllte Viren, Pilze und Bakterien (inkl. TbB)

**Wirkstoffe:** Wasserstoffperoxid, Peressigsäure

**Anwendungskonzentration:** 1 %ige Gebrauchslösung bei 2 Std. Einwirkzeit

Art.-Nr.	Bezeichnung	Menge	Preis
10188	Sorgene Xtra	10 kg Kanister	126,90 €
		ab 3 Kanister	122,90 €
10189	Sorgene Xtra	200 kg Fass	auf Anfrage

zzgl. evtl. Frachtkosten



Biozide und Desinfektionsmittel sicher verwenden.  
Vor Gebrauch stets Kennzeichnung und Produktinformation lesen

**EMPFEHLUNG**

## AWE Des-A

Nettomasse 10 kg | Zur alternativen Stall- und Flächendesinfektion | hochwirksames Desinfektionsmittel gegen Bakterien, Viren & Pilze auf Ameisensäurebasis | gelistet durch die DVG für behüllte & unbehüllte Viren | sehr gute Wirkung auch bei niedrigen Temperaturen | auf Basis organischer Säuren – umweltfreundlich | geeignet für alle Stallflächen: Schwein, Rind, Pferd, Geflügel, Kleintiere etc. | auch einsetzbar in Tierarztpraxen und Instituten | einfache Anwendung mit Spritzzoder Hochdruckgeräten | Reichweite: 2 % Lösung ergibt ca. 250 m<sup>2</sup> Desinfektionsfläche

### Wirkungsbereich & Dosierung:

- +20 °C | behüllte Viren: 0,75 % – 120 Min
- +20 °C | unbehüllte Viren: 2,00 % – 60 Min
- +10 °C | behüllte Viren: 1,00 % – 120 Min
- +10 °C | unbehüllte Viren: 2,50 % – 120 Min

Desinfektionsmittel: Abgabe nur gemäß § 5 Chemikalienverbotsverordnung.

Art.-Nr.	Bezeichnung	Menge	Preis
Des-A	AWE Des-A	Kanister	108,50 €
		ab 3 Kanister	104,90 €



**NEU**

## Ascarosteril AB

10,0 ltr. Komp. A + 6 ltr. Komp. B | antiparasitäre und antimikrobielle Desinfektion in einem Arbeitsgang | wirksam gegen Keime und Parasiten | 2-Komponenten Desinfektionsmittel zur Desinfektion von Oberflächen und Einrichtungen in der Tierhaltung | hocheffektives Mikrobiobizid | keine Resistenzbildung | Zeit- und Kostenersparnis | einfache Anwendung | sichtbare Desinfektion | Biogasanlagentauglich | DVG gelistet | IHO gelistet

### Anwendung:

- Spez. Desinfektion: 1,5 % A + 0,75 % B, 30 min. Einwirkzeit
- Vorb. Desinfektion: 0,5 % A + 0,25 % B, 30 min Einwirkzeit
- Mykobakterien: 2,0 % A + 1,0 % B, 30 min Einwirkzeit
- Levurozid: 1,5 % A + 0,75 % B, 30 min Einwirkzeit
- Unb. Viren: 1,0 % A + 0,5 % B, 60 min Einwirkzeit
- Beh. Viren: 0,5 % A + 0,25 % B, 30 min Einwirkzeit
- Parasitäre Würmer: 2,0 % A + 1,0 % B, 120 min. Einwirkzeit
- Parasitäre Einzeller: 3,0 % A + 1,5 % B, 120 min. Einwirkzeit

**Wirkstoffe:** antiparasitäre Wirkstoffe, Peressigsäure



**EMPFEHLUNG**

Art.-Nr.	Bezeichnung	Menge	Preis
ASC	Ascarosteril AB	Set	479,00 €

**WICHTIG:**  
Produktionsweise zur CLP-Verordnung  
finden Sie unter [www.awe-agrarshop.de](http://www.awe-agrarshop.de)



### ROTIE-CID FF

Formaldehydfrei

Flächendesinfektionsmittel zur modernen Reinigung und Desinfektion von Ställen  
| wirksam gegen behüllte und unbehüllte Viren (außer TBC), Bakterien und Pilze  
| Formaldehydfrei | starke Reinigungskraft, hervorragende Tiefenwirkung | hohe Wirtschaftlichkeit | materialverträglich | IHO gelistet

**Anwendung:** 1 %

**Wirkstoffe:** Glutaral, Didecyldimethylammoniumchlorid

**Verpackung:** 10 ltr. Kanister

**EMPFEHLUNG**

Art.-Nr.	Bezeichnung	Menge	Preis
CID-FF	ROTIE-CID FF	Kanister	99,00 €
		ab 3 Kanister	96,00 €
		ab 10 Kanister	94,00 €

### ROTIE-CID

Flächendesinfektionsmittel zur wirtschaftlichen Reinigung und Desinfektion von Ställen.

| wirksam gegen behüllte und unbehüllte Viren (außer TBC), Bakterien und Pilze | DVG gelistet | starke Reinigungskraft mit langanhaltender Tiefenwirkung | hohe Wirtschaftlichkeit

**Anwendungskonzentration:**

1%ig | materialverträglich

**Wirkstoffe:** Formaldehyd, Glutaral, Benzylalkyldimethylammoniumchlorid

Art.-Nr.	Bezeichnung	Menge	Preis
CID	ROTIE-CID	10 Liter	99,00 €
		ab 30 Liter	96,00 €
CID-200	ROTIE-CID	200 ltr. Fass	auf Anfrage

Frachtfrei in PLZ-Gebiet 49, 26, 27 und 28



Formaldehydbasis

### Calgonit sterilid Eco1

Flächendesinfektionsmittel mit breitem Wirkungsspektrum | hochwirksames Desinfektionsmittel für Stallböden, Gänge, Geräte und Einrichtungen im Stallbereich sowie Transporteinrichtungen | eignet sich zur Desinfektion von Geflügelstallungen, Batteriehaltungen, Schweinezucht- und Mastbetrieben, Kälber-, Rinder- und Pferdeställen | wirtschaftlich in der Anwendung (1% Anwendungslösung) | IHO und DVG gelistet | wirkt gegen behüllte und unbehüllte Viren, Bakterien und Pilze | U.a. werden auch die Erreger von Tierkrankheiten wirksam bekämpft wie z.B.:

**Schweine:** Aujezkysche Krankheit, Parvovirose, Enterotoxämie, Dysenterie, Maul- und Klauenseuche, Vesikuläre Schweinekrankheit, Schweinepest

**Rinder:** Rindergrippe, Maul- und Klauenseuche, IBR/IPV, BVD/MD

**Geflügel:** Salmonellose, Pasteurellose, Geflügelpest, Newcastle Disease, inf. Bronchitis, Putenschnupfen (Rhinothracheitis), Geflügelschnupfen, Marek, Gumboro

**Pferde:** Salmonellose, Influenza, Druse, inf. Arteriitis, Fohlenlähme

**Kleintiere:** Tollwut, FIP, Katzensuche, Parvovirose, Leukose, Katzenschnupfen.

**Verpackung:** 10 kg Kanister

**Wirkstoffe:** Formaldehyd, Glutaral

Art.-Nr.	Bezeichnung	Menge	Preis
27134400	Calgonit sterilid Eco1	Kanister	79,90 €
		ab 3 Kanister	76,90 €



**Biozide und Desinfektionsmittel sicher verwenden.  
Vor Gebrauch stets Kennzeichnung und Produktinformation lesen**

**WICHTIG:**

Produktthinweise zur CLP-Verordnung  
finden Sie unter [www.awe-agrarshop.de](http://www.awe-agrarshop.de)



## Neopredisan Nr. 135-1

Kresolbasis

Effektive Bekämpfung gegen Spulwurmeier

**Wirkungsspektrum:** Breitbanddesinfektionsmittel gegen ausgeschiedene Endoparasiten: Wurmeier, Kokzidien, Clostridien und TBC. Wirksam gegen Prionen. DVG gelistet

**Anwendungskonzentration:**

gegen Wurmeier: 2 %, Einwirkungszeit 2h  
gegen Kokzidien: 3 %, Einwirkungszeit 4 h  
gegen Cryptosporidien: 3 %, Einwirkungszeit 1 h  
gegen TBC: 4 %, Einwirkungszeit 3 h  
gegen Clostridien: 4 %, Einwirkungszeit 1 h

**Aufwandmenge:**

0,4 l/m<sup>2</sup> gem. DVG-Richtlinien.  
Im leeren und belegten Stall

**Wirkstoff:** Kresole

**Verpackung:** 10 kg Kanister



Art.-Nr.	Bezeichnung	Menge	Preis
NP	Neopredisan	10 kg	191,00 €
		ab 30 kg	182,00 €

## ROTIE-KOK total N

Spezial-Desinfektionsmittel zur Abtötung von Kokzidien-Oozysten und Spulwurmeiern | DVG und IHO gelistetes Flächendesinfektionsmittel | tötet zuverlässig alle Entwicklungs- und Dauerformen von Endoparasiten, wie z.B. Kokzidien-Oozysten und Spulwurmeiern sowie Cryptosporidien und Clostridien | Reinfektionen der Tiere mit Parasiten werden verhindert

**Anwendung:** 3 %ig bei 2 Std. Einwirkzeit

**Wirkstoff:** p-Chlor-m-Kresol

**Verpackung:** 10 ltr. Kanister



Art.-Nr.	Bezeichnung	Menge	Preis
131	ROTIE-KOK	Kanister	149,00 €
		ab 3 Kanister	146,00 €
		ab 10 Kanister	144,00 €

## ROTIE-SOL J

Jodhaltig

jodhaltiges Stalldesinfektionsmittel mit breiter mikrobiozider Wirkung | wirkt auch noch bei Temperaturen bis -5 °C | ausgeprägte Wirkung gegen Viren, Pilze und Sporen | gute Materialverträglichkeit der Anwendungslösung

**Wirkstoff:** Jod

**Anwendungskonzentration:** 2 %

**Verpackung:** 10 l Kanister

Art.-Nr.	Bezeichnung	Menge	Preis
SOL	ROTIE-SOL J	Kanister	109,00 €
		ab 3 Kanister	106,00 €



Biozide und Desinfektionsmittel sicher verwenden.  
Vor Gebrauch stets Kennzeichnung und Produktinformation lesen

## KerbaDip

hochwirksame, schnellwirkende Desinfektions- und Pflegelösung auf Jod-Basis | 3000 ppm Jod

Art.-Nr.	Bezeichnung	Menge	Preis
1524	KerbaDip 5 ltr.	Kanister	20,90 €
15240	KerbaDip 25 ltr.	Kanister	82,90 €



**WICHTIG:**  
Produkthinweise zur CLP-Verordnung  
finden Sie unter [www.awe-agrarshop.de](http://www.awe-agrarshop.de)



### Calgonit AF 104

mildalkalischer, schäumender Allzweckreiniger | universell einsetzbar | sehr gutes Fettlösevermögen | gute Materialverträglichkeit | besitzt eine außergewöhnliche Reinigungskraft | schäumt und lässt sich leicht abspülen

**Anwendung:** 2 bis 3%, bei hartnäckiger Verschmutzung 5 bis 10%

**Inhaltsstoffe:** Silikate, Tenside, Glykole

**Verpackung:** 22 kg Kanister



Art.-Nr.	Bezeichnung	Menge	Preis
AF104	Calgonit AF 104	Kanister	58,90 €
		ab 3 Kanister	56,90 €

## Desinfektion/Stallhygiene

### Calgonit NF 422

**Langhaftender Schaum gegen schwierige Verschmutzungen**

hochwirksamer alkalischer Schaumreiniger für schwierige Reinigungsaufgaben | bildet einen stabilen, besonders langhaftenden Schaum und eignet sich zur Reinigung von Geräten, Wänden und Böden | entfernt besonders schwierige organische Verschmutzungen wie tierische Fette, Öle und Proteine | chlor- und phosphatfrei

**Anwendung:** 2 bis 5 % je nach Verschmutzung | Einwirkzeit 10-30 Min.

**Enthält:** Ätzalkali, organische Komplexbildner, Tenside, Lösungsvermittler

**Verpackung:** 24 kg Kanister oder 235 kg Fass



Beachten Sie unsere Monatsrabatte:  
ab 500 € **-4%**  
770,00 €  
-30,80 €  
739,20 €

Art.-Nr.	Bezeichnung	Menge	Preis
NF	Calgonit NF 422	Kanister	90,00 €
		ab 3 Kanister	86,00 €
NF422-1	Calgonit NF 422	Fass	770,00 €

### Schaumreiniger alkalisch

**Der Universalkomponentenreiniger löst hartnäckige, festsitzende Fette, Öle und Eiweiß.**

gründliche und schnelle Reinigung, auch bei minimaler Einsatzkonzentration | stark schäumend | nicht für Lacke geeignet | enthält Natriumhydroxid

**Konzentration:** 2 - 5 %

Art.-Nr.	Bezeichnung	Menge	Preis
RHZ15	RHZ Schaumreiniger	15 kg	49,90 €
		ab 75 kg	46,90 €
RHZ15-20	RHZ Schaumreiniger 280 kg	Fass	699,00 €



### Haftgel ALK

15 kg Kanister | flüssiges, alkalisches Konzentrat für die Großflächen-Schaumreinigung | erzeugt unter dem Schaumteppich einen dünnen gelartigen Film, wodurch die Oberflächen sehr lange feucht bleiben und somit eine besonders lange Kontaktzeit erreicht wird | organische Verschmutzungen wie Schimmel, Eiweißoxidationen und Hefen werden mühelos entfernt sowie Fett- und Blutverschmutzungen

**Anwendungsweise:** Über geeignetes Sprüh-, Schaumgerät oder Schaumlanze am Hochdruckgerät

**Konzentration:** 2,0 - 10,0 %

**Einwirkzeit:** 10 - 20 Minuten

**Enthält:** Propan-2-ol, Natriumhydroxid, Lauryldimethylaminoxid



**EMPFEHLUNG**

Art.-Nr.	Bezeichnung	Menge	Preis
4137	Haftgel ALK	Kanister	55,90 €
		ab 3 Kanister	53,90 €
		ab 10 Kannister	51,90 €

**Biozide und Desinfektionsmittel sicher verwenden.**  
Vor Gebrauch stets Kennzeichnung und Produktinformation lesen

**WICHTIG:**

Produktthinweise zur CLP-Verordnung  
finden Sie unter [www.awe-agrarshop.de](http://www.awe-agrarshop.de)



## FERA L

10 kg Kanister | zum Tierwaschen | nach Kiefer duftendes Erweich- und Überfettungsmittel Shampoo | Eigenschaften: enthält milde Waschkomponenten; beruhigend; rückfettend; frei von Seife

**Anwendungsbereich:** die Tiere benetzen, in einer Menge von 3% auf die Tier auftragen, 15 Minuten einwirken lassen und abspülen

Biozide und Desinfektionsmittel sicher verwenden.

Vor Gebrauch stets Kennzeichnung und Produktinformation lesen

**Desinfektionsmittel:** Abgabe nur gemäß § 5 Chemikalienverbotsverordnung.



Art.-Nr.	Bezeichnung	Menge	Preis
FERA	Kersia Fera L 10 kg	Kanister	41,90 €
		ab 3 Kanister	39,90 €

## awe-Sauenwaschmittel

Sehr wirksames Tierwaschmittel auf Basis flüssiger, natürlicher Seifen. Mild, ph-Neutral und pflegend. Inhalt 5 Liter

Art.-Nr.	Bezeichnung	Menge	Preis
SW5	awe-Sauenwaschmittel	5 Liter	18,90 €
		ab 25 Liter	15,90 €
		ab 50 Liter	14,90 €



## Neopredinol Tierwaschmittel

flüssiges, einkomponentiges Tierwaschmittel | eignet sich zur hygienischen Tierwaschung und Geburtshygiene bei Sauen, Ferkeln, Rindern und Pferden | eine Reinigung vor der Geburt und der Besamung ist ein wichtiger Baustein für einen gesunden Bestand

**Anwendung:** 2 %, d.h. 10 Liter Wasser + 200 ml Produkt. Vorzugsweise mit der Desinfektionsspritze, aufschäumen und kurz einweichen lassen. Anschließend mit Wasser abwaschen.

**Wirkstoff:** waschaktive Substanzen

**Verpackung:** 10 kg Kanister

Art.-Nr.	Bezeichnung	Menge	Preis
NPTW	Neopredinol	Kanister	120,00 €
		ab 3 Kanister	110,00 €

**EMPFEHLUNG**



Biozide und Desinfektionsmittel sicher verwenden.  
Vor Gebrauch stets Kennzeichnung und Produktinformation lesen



### PIP Animal Housing Cleaner

20 ltr. Kanister | Schaumreiniger mit stabilisierten probiotischen PIP-Bakterien für die gründliche Reinigung von Tierunterkünften und ihrer Infrastruktur | entfernt Schmutz sehr gründlich und hat eine lange Nachwirkung durch die enthaltenen Enzyme und Probiotika | beugt aktiv Geruchsbelästigung vor und entfernt zuverlässig Biofilm

**Verwendung:** 1-2 Liter reichen für 100 m<sup>2</sup>, 3-5%ige Lösung mit warmen Wasser (max. 60°C)

Art.-Nr.	Bezeichnung	Menge	Preis
PIP	Animal Housing	Kanister	199,00 €
		ab 3 Kanister	196,00 €



### Calgonit SF 520

saurer, lang haftender Schaumreiniger zur Entfernung schwieriger Verschmutzungen, wie Kalk, Rost, Eiweiß, sowie Reste von alkalischen Reinigungsmitteln | auf Basis von Phosphorsäure | wirtschaftlich in der Anwendung | schafft hygienisch einwandfreie und glänzende Oberflächen

**Anwendung:** 2 - 5 %, Einwirkzeit je nach Verschmutzung bis 20 Minuten

**Inhaltstoffe:** Phosphorsäure, Tenside, Lösungsvermittler

**Verpackung:** 24 kg Kanister

Art.-Nr.	Bezeichnung	Menge	Preis
SF520	Calgonit SF 520	Kanister	95,00 €
		ab 3 Kanister	90,00 €



### Aktivschaum CL ALU

speziell für Viehtransporter

flüssiges, alkalisches Konzentrat mit hochwirksamem Aktivchlor für die Schaumreinigung | organische Verschmutzungen wie Schimmel, Eiweißoxydationen und Hefen werden mühelos entfernt, ebenso wie Fett- und Blutverschmutzungen | Materialverträglichkeit: PVDF, PP, PE, Edelstahl, Glas, Fliesen und Aluminium

**Anwendung:** 2 - 5 %, 10 – 20 Minuten Einwirkzeit

**Inhaltsstoffe:** Kaliumhydroxid, Natriumhypochlorit

**Verpackung:** 15 kg Kanister

Art.-Nr.	Bezeichnung	Menge	Preis
ALU	Aktivschaum CL ALU	Kanister	47,90 €
		ab 3 Kannister	45,90 €

**Desinfektionsmittel:**  
Abgabe nur gemäß § 5  
Chemikalienverbotsverordnung.



### Calgonit LPR

24 kg Kanister | mäßig schäumender, mildalkalischer Universalreiniger | hohe Reinigungskraft | für alle Wasserhärten | löst Öle, Fette und andere schwierige Verschmutzungen | wirtschaftlich in der Anwendung | hervorragend als Sprüh- bzw. Hochdruckreiniger zur Außenwäsche von Transportfahrzeugen (Planen, Aufbauten) und Milchsammelwagen | als Bodenreiniger, per Hand oder mittels Reinigungsmaschinen angewendet, entfernt er auch schwierigste Verschmutzungen

**Anwendung:**

man. Reinigung: 0,5 - 5 %, kalt bis 40°C | Hochdruckreinigung: 0,5 - 1 % an der Düse (Vormischung 5 - 20 %), kalt bis 80°C | Schaumreinigung: 3 - 5 %

**Inhaltsstoffe:** Nichtionisches Tensid, Wasserhärtestabilisator, Natriumhydroxid

Art.-Nr.	Bezeichnung	Menge	Preis
LPR	Calgonit LPR	Kanister	83,90 €
		ab 3 Kanister	81,90 €



Biozide und Desinfektionsmittel sicher verwenden.  
Vor Gebrauch stets Kennzeichnung und Produktinformation lesen

**WICHTIG:**

Produktthinweise zur CLP-Verordnung  
finden Sie unter [www.awe-agrarshop.de](http://www.awe-agrarshop.de)

**Pumpe für Container**

für 1.000 ltr. Container

Art.-Nr.	Bezeichnung	Menge	Preis
P1000	Pumpe f. Container	Stück	100,00 €

**Pumpe für Kanister**

für 20 bis 30 ltr. Kanister



Art.-Nr.	Bezeichnung	Menge	Preis
P25	Pumpe f. Kanister	Stück	39,00 €

**Auslaufhahn**

Art.-Nr.	Bezeichnung	Menge	Preis
ALH	Auslaufhahn 10 ltr.	Stück	4,00 €
ALH2	Auslaufhahn 20 ltr.	Stück	4,00 €
ALH3	Auslaufhahn f. RHZ	Stück	3,50 €

Alle Preise verstehen sich zzgl. der gesetzl. MwSt.

**Desinfektion/Stallhygiene****Pumpe für Fass**

für 200 Liter Fässer

Art.-Nr.	Bezeichnung	Menge	Preis
P200	Fasspumpe	Stück	65,00 €

**Messkanne**

transparent | 2 Skalen  
aus säure- und chemikalienbeständigem  
Polypropylen



Art.-Nr.	Bezeichnung	Menge	Preis
M1	Messkanne 1.000 ml	Stück	5,95 €
M3	Messkanne 3.000 ml	Stück	8,95 €



### Virkon H2O

multifunktionelles Trinkwasserdesinfektionsmittel für Geflügel und Schwein | zur Verbesserung der Wasserqualität | enthaltener Säure-Komplex bewirkt pH-Wert Absenkung im Wasser | verhindert die Ausbreitung von Biofilmlagerungen | Wasser von hoher Qualität unterstützt die Leistungsfähigkeit der Tiere | deaktiviert Rückstände von Antibiotika in Wasserleitungssystemen

**Anwendung:**

**Grundreinigung u. Desinfektion (im unbelegten Stall):** 1 %; 1 kg auf 100 l Wasser

Das System bis zu allen Abflussstellen durchspülen und mind. 1 Stunde wirken lassen. Danach das System gründlich mit Frischwasser durchspülen.

**Laufende Desinfektion (im belegten Stall):** 0,125 %; 1 kg auf 800 l Wasser

Das Produkt während einer festgelegten Anzahl von Tagen kontinuierlich in die geschlossene Trinkwasseranlage eindosieren.

**Verpackung:** 10 kg Eimer (ausreichend für die Desinfektion von 8000 Liter Trinkwasser)



Art.-Nr.	Bezeichnung	Menge	Preis
H2O	Virkon H2O	Eimer	160,00 €
		ab 3 Eimer	157,00 €

**Desinfektionsmittel:**

Abgabe nur gemäß § 5 Chemikalienverbotsverordnung.

### Virkon S (Granulat)

nachgewiesene Wirksamkeit bei Pilzen, Bakterien und Viren | wirksam auf porösen Oberflächen, in hartem Wasser, bei niedrigen Temperaturen und bei starkem organischem Befall | zur Flächendesinfektion, Luftdesinfektion und ab sofort auch zur Desinfektion von Tränkesystemen (0,1%) geeignet | DVG gelistet

**Anwendungskonzentration:** 1 %

**Wirkstoffe:** Peroxidverbindungen, organische Säure

Registriert zur Tränkwasserdesinfektion

Art.-Nr.	Bezeichnung	Menge	Preis
VSG	Virkon S Granulat	10 kg Eimer	153,00 €
		ab 3 Eimer	151,00 €
		ab 5 Eimer	149,00 €

**EMPFEHLUNG** 👍



### Calgonit RFS

alkalischer, konfektionierter Intensivreiniger | hohe Fett- und Eiweißlösekraft | kalt einsetzbar und materialverträglich | optimaler Reiniger zur gründlichen Entfernung von Belägen in Flüssigfütterungsanlagen und Tränkeleitungen | zur regelmäßigen Reinigung von Melkanlagen und auch zur Grundreinigung von Melksystemen geeignet

**Anwendung:** Grundreinigung: 3 - 5 %; Melkanlagen: 0,5 % (5 g/l); Rohrleitungen: mind. 1 %

**Inhaltsstoffe:** Ätzalkalien, Härtestabilisatoren, Dispergiemittel

**Verpackung:** 28 kg Kanister

Zur Reinigung von Nutrix-Milchanlagen (WEDA)

**EMPFEHLUNG** 👍

Art.-Nr.	Bezeichnung	Menge	Preis
RFS	Calgonit RFS	Kanister	62,90 €
		ab 3 Kanister	57,90 €



Biozide und Desinfektionsmittel sicher verwenden. Vor Gebrauch stets Kennzeichnung und Produktinformation lesen

### Hydrosan stabil

**EMPFEHLUNG** 

10 kg Kanister | Desinfektion von Oberflächen, Behältern und Kleinteilen | mikrobiozide Wirkung gegen Bakterien, Hefen und Pilze | zerfällt nach der Reaktion in die unbedenklichen Bestandteile Wasser, Essigsäure und Sauerstoff | FIBL gelistet

**Anwendungsweise:** 1%

**Einwirkzeit:** zwischen 5-30 min.

**Enthält:** Peroxyessigsäure, Essigsäure  
Wasserstoffperoxid

Art.-Nr.	Bezeichnung	Menge	Preis
41381	Hydrosan stabil	Kanister	46,60 €
		ab 3 Kanister	44,60 €



### Hydrocare

zur effektiven Reinigung von Trinkwassersystemen durch Entfernung organischer Ablagerungen | Biologisch abbaubar | nicht korrosiv in der Lösung | auch im belegten Stall einsetzbar | kein Kältefehler

**Anwendungskonzentration:**

**Im leeren Stall:** 1-3 %, Einwirkungszeit 10h

**Im belegten Stall** beginnt stets mit einer 0,005 %igen Dosierung (= 50 ml pro 1000 Liter Wasser). Danach alle 2 Tage um 50 ml erhöhen, bis die maximale Dosierung von 0,025 % (= 250 ml pro 1000 Liter Wasser) erreicht ist. Je nach Menge und Art der Verunreinigung dauert diese Reinigungsmethode ca. 10 Tage.

**Wirkstoff:**

50% Wasserstoffperoxid, Komplex auf Silberbasis

**Verpackung:** 10 kg Kanister

Art.-Nr.	Bezeichnung	Menge	Preis
10858	Hydrocare	10 kg	82,00 €
		ab 30 kg	78,00 €



### Rotie Vet S (Pulver)

**Pulverförmiges Desinfektionsmittel mit Breitbandwirksamkeit**

pulverförmiges, vielseitiges Flächendesinfektionskonzentrat | wirksam gegen ein breites Spektrum an Krankheitserreger | einsetzbar zur Desinfektion von Oberflächen, Wasserleitungssystemen und Raumluft in Tierställen aller Art, Tierheimen, Brutereien usw. | ideal auch zur Desinfektion von Fahrzeugen und Gerätschaften | wirkt zuverlässig auch bei hartem Wasser, auf porösen Oberflächen, bei niedrigen Temperaturen oder starkem organischem Befall | aldehydfrei, nicht korrosiv, geruchsneutral, rückstandshygienisch unbedenklich und mit Farbindikator | wirksam gegen alle Arten von Viren, Pilzen sowie grampositiven und gramnegativen Bakterien

**Routinedesinfektion (bakterizid, fungizid, viruzid) / Nassdesinfektion:** 1%ige Konzentration, 30 min. Einwirkzeit, 0,4 l Einsatzmenge pro qm

**Wasserleitungssysteme:** Zur Grunddesinfektion Wassertank leeren und grobe Verschmutzungen oder Ablagerungen entfernen. Wieder mit Wasser befüllen und Konzentrat bis zu einer 0,5 %-igen Verdünnung (500 g / 100 l Wasser) hinzugeben, 10 min stehen lassen und anschließend Tränkesystem fluten. 1 h einwirken lassen, System entleeren und mit sauberem Wasser nachspülen. Zur kontinuierlichen Wasserdesinfektion eine 0,1 %-ige Verdünnung (100 g / 100 l Wasser) in das System eindosieren.

**Vernebelung:** Mit Vernebelungsgerät eine 0,5 %-ige Verdünnung verteilen (1 l Lösung / 10 m<sup>2</sup> Fläche).

**Schuhe und Räder / Klauenbäder:** Wannen und Matten mit einer 1 %-igen Lösung befüllen. Erneuern, wenn stark verschmutzt oder spätestens nach 5 Tagen.

**Wirkstoff:** 452,5 g/kg Pentakalium bis (peroxymonosulfat) bis(sulfat)

**Gebindegröße:** 10 kg Eimer

Art.-Nr.	Bezeichnung	Menge	Preis
186	Rotie Vet S	Eimer	129,50 €
		ab 3 Eimer	126,50 €
		ab 10 Eimer	122,50 €



**Biozide und Desinfektionsmittel sicher verwenden.**  
Vor Gebrauch stets Kennzeichnung und Produktinformation lesen

### Chlordioxid Tabletten – 4,5 kg

Hochwirksames Desinfektionsmittel | bakterizid wirksam | 18 Beutel pro Eimer | einfache Anwendung | Kontinuierliche Trinkwasser-Desinfektion: 1 Beutel (250 g) für 15 Ltr. Vormischung | Zudosierung der Vormischung mit 0,1 – 0,2 Liter/ 1 m<sup>3</sup> Wasser | Biozide und Desinfektionsmittel sicher verwenden.

Vor Gebrauch stets Kennzeichnung und Produktinformation lesen

Desinfektionsmittel: Abgabe nur gemäß § 5 Chemikalienverbotsverordnung.



Art.-Nr.	Bezeichnung	Menge	Preis
1479	Chlordioxid Tabletten – 4,5 kg	Eimer	425,00 €

### DK-DOX Agrar Chlordioxid

hochwirksames Desinfektionsmittel zur nachhaltigen Bekämpfung von pathogenen Keimen, Pilzen, Algen und Viren | basierend auf dem in vielen Ländern der Welt patentierten Persulfat/Chlorit-Verfahren | besteht aus 2 Komponenten (Fest- + Flüssigkomponente) zur Herstellung einer 0,5 %igen Chlordioxidlösung | wird zur Standdesinfektion als Grundsanierung und/oder zur permanenten Desinfektion des Tränkewassersystems im belegten Stall eingesetzt



#### Grundsanierung durch Standdesinfektion:

20-30 mg/ltr. (4-6 Liter je 1.000 Liter)

#### Sanierung durch permanente Desinfektion:

0,4 mg/ltr. (1 Liter je 12.500 Liter)

**EMPFEHLUNG**

Art.-Nr.	Bezeichnung	Menge	Preis
39927	DK-DOX Agrar	10 kg Set	57,90 €
		ab 5 x 10 kg	55,90 €
39928	DK-DOX Agrar	25 kg Set	109,90 €



### DK-DOX Teststäbchen

zur Kontrolle der Chlordioxidkonzentration im Trinkwasser | Packung á 50 Stück

Art.-Nr.	Bezeichnung	Menge	Preis
39929	Teststäbchen	Packung	39,00 €



### Desinfektionsspritze

Selbstzumischende, tragbare Spritze zum Anschluss an den Wasser-schlauch. Mit Schaumbildung als Spritzkontrolle.

Max. Füllmenge: 3 Liter; Wasserdruck: mind. 1,67 bar



Art.-Nr.	Bezeichnung	Menge	Preis
DSP	Desinfektionsspritze	Stück	87,95 €

### Schaumpistole schwarz

2-Liter-Vorratsbehälter | Ausbringungsmenge kann durch einfaches Drehen eingestellt werden | hoch- oder flachsprühen einstellbar



Art.-Nr.	Bezeichnung	Menge	Preis
SP1	Schaumpistole schwarz	Stück	65,90 €

### Adapter für Schaumpistole schwarz

Art.-Nr.	Bezeichnung	Menge	Preis
AD11	Adapter f. Kärcher Innengew.	Stück	6,50 €
AD21	Adapter f. Wap Innengew.	Stück	6,50 €
AD31	Adapter f. KW Stecknippel Innengew.	Stück	15,90 €

### Schaumpistole für Hochdruckreiniger

2-Liter Vorratsbehälter | Ausbringungsmenge kann anhand eines Regelventils von außen eingestellt werden | besonders zu empfehlen für die Ausbringung von Menno Clean

Art.-Nr.	Bezeichnung	Menge	Preis
SP	Schaumpistole	Stück	74,50 €

### Adapter für Schaumpistole

Art.-Nr.	Bezeichnung	Menge	Preis
AD1	Adapter f. Kärcher 3/8 ig x 22	Stück	6,50 €
AD2	Adapter f. Wap 21 x 3/8 ig	Stück	6,50 €
AD3	Adapter f. KW Stecknippel x 3/8 ig	Stück	16,90 €



**EMPFEHLUNG**



### Turbo Foam HP 2L

Funktioniert gemäß dem Venturi-Effekt, wobei das Reinigungsmittel aus einer 2 L-Flasche angesaugt wird.

Erzeugt einen kräftigen Strahl mit trockenem Schaum, der gut auf die Oberfläche einwirkt.

Schaumstrahl und Schaumdicke regelbar.

Perfekt für die Reinigung von Fahrzeugen, Böden und Maschinen, Fassaden, Terrassen, Wintergärten usw.



Art.-Nr.	Bezeichnung	Menge	Preis
890100	Turbo FOAM HP 2L	Stück	49,90€



### Kunststoffwanne

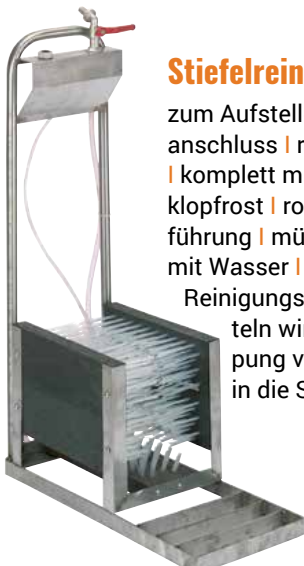
Glatter Boden ermöglicht einfache Reinigung | integrierte seitliche Griffe | Material: Kunststoff | Verwendung als Stiefeldesinfektionswanne | einfache und schnelle Möglichkeit zur Stiefeldesinfektion | zur Vermeidung des Eintragens von Keimen in das Stallgebäude | für alle handelsüblichen Desinfektionsmittel geeignet | kann auch als Auffangbehälter für Desinfektionsmatten (Art.-Nr. 16490) genutzt werden | Verwendung auch als Sandbad für Hühner | L 63 x B 39 x H 17 cm | Fassungsvermögen 29,5 ltr.



Art.-Nr.	Bezeichnung	Menge	Preis
16536	Kunststoffwanne	Stück	13,95 €

### Stiefelreiniger

zum Aufstellen | mit 1/2" Wasseranschluss | rutsch- und trittsicher | komplett mit 5 Bürsten und Abklopfbrost | robuste Edelstahlausführung | mühelose Reinigung mit Wasser | durch Zuführung von Reinigungs-/Desinfektionsmitteln wird einer Einschleppung von Krankheitserregern in die Ställe vorgebeugt



Art.-Nr.	Bezeichnung	Menge	Preis
29320	Stiefelreiniger	Stück	100,00 €

### Fußwanne LA BUVETTE

75 x 53 x 11 cm | für Eingänge zu krankheitsempfindlichen Ställen | durch tiefgeprägte Rauten wird ein gründliches Desinfizieren ermöglicht, ohne auszurutschen



Art.-Nr.	Bezeichnung	Menge	Preis
16470	Fußwanne LA BUVETTE	Stück	79,90 €

### Desinfektionsmatte

85 x 60 x 3 cm | 8 Liter | gehört vor jede Stalltür | das robuste, durchlässige Obermaterial ermöglicht das Eindringen der Flüssigkeit in den Kern | das undurchlässige Material am Boden und an der Seite verhindert Flüssigkeitsverlust



Art.-Nr.	Bezeichnung	Menge	Preis
16413	Desinfektionsmatte	Stück	39,90 €



### Desinfektionsmatte

erhöht die Hygiene-Sicherheit | verhindert Verschleppung von Keimen | für alle flüssigen Desinfektionsmittel verwendbar | Material: robustes und saugfähiges Gewebematerial | langlebig und kostengünstig | Maße: 60 x 45 cm | in rot, grün, blau oder gelb lieferbar

Art.-Nr.	Bezeichnung	Preis
20073	Desinfektionsmatte 90x60 cm	28,50 €
20074	Desinfektionsmatte 60x45 cm	17,50 €



### Stiefelreiniger Hochdruck

Komplett aus Edelstahl | 1/2" Rohranschluss mit 4 Hochdruckdüsen | reinigt schnell und effektiv | einfache Bedienung und Montage

Art.-Nr.	Bezeichnung	Menge	Preis
50517	Stiefelreiniger Hochdruck	Stück	155,00 €

## Desinfektionswagen

**EMPFEHLUNG** 

Desinfektionswagen aus Aluminium | große Einfüllöffnung | Desinfektionspumpe 3.600 l/h Förderleistung | 230 V Anschluss mit Hauptschalter | 20 m Schlauch mit Pistole und Desinfektionslanze | Kuppelsystem zum Wechseln der Lanze | leichte Manövrierbarkeit, wie eine Schubkarre | 200 l Gebrauchslösung reichen für bis zu 500 m<sup>2</sup> Benetzungsfläche mit Desinfektionseinsatz | 50 Liter Lösungsbehälter mit Skalierung | Maße: 0,60 x 0,45 x 1,10 mtr. (LxBxH)

Art.-Nr.	Bezeichnung	Menge	Preis
DES50	Desinfektionswagen MBDes 50	Stück	1.425,00 €

200 Liter Lösungsbehälter mit Skalierung  
Maße: 0,80 x 0,62 x 1,47 mtr. (LxBxH)

Art.-Nr.	Bezeichnung	Menge	Preis
DES200	Desinfektionswagen MBDes 200	Stück	1.845,00 €



Beachten Sie unsere Monatsrabatte  
 ab: 200,- ..... 3%  
 500,- ..... 4%  
 1000,- ..... 6%

## Schaumwagen

Bestimmte Einsatz- und Desinfektionsmittel sollen zur besseren Wirkung geschäumt werden. Der Schaumwagen ermöglicht das effektive Einschäumen und liefert einen homogenen Schaum, der eine lange Einwirkzeit gewährleistet.  
 mit 200 ltr. Lösungsbehälter | Edelstahlgestell | 20 m Schlauch 3/4" | Desinfektionslanze | Schaumlanze | Spüllanze | Edelstahlpumpe | Kompressor mit Hauptschalter | Stromanschluss 230V | Maße: 0,87 m (l) x 0,68 m (b) x 1,57 m (h)

### 4 Funktionen in einem Gerät:

Schaumausbringung mit Luftzugabe durch integrierten, leistungsstarken Kompressor (Leistung: 180 l/min Luft) | Nassdesinfektion mit Flachstrahl Lanze (Leistung: 8,7 l/min) | Alzograusbringung und Ansaugung mit optionalem Zubehör | Spülen mit Nutzung der Kreiselpumpe als Druckerhöhungspumpe oder Sprühdüse

Art.-Nr.	Bezeichnung	Menge	Preis
SW200	Schaumwagen	Stück	4.190,00 €



## Trogsauger Speedy

zum schnellen, gründlichen und bequemen Reinigen von Futtertrögen | rückstandsloses Saugen von trockenen und flüssigen Medien aus Trögen und Behältern | für Nass- und Trockenfuttertröge | an die Pistole des Hochdruckreinigers anknüpfen und in den Futtertrög halten | rückstandsloses Saugen von trockenen und flüssigen Medien aus Trögen und Behältern | deutliche Verbesserung der Futterhygiene, bessere Futteraufnahme | Nachreinigen mit Waschlance | inkl. KEW-Anschluss

Art.-Nr.	Bezeichnung	Menge	Preis
HZ200	Trogsauger Speedy	Stück	319,00 €

## Stalosan-F

schnell wirkendes, zuverlässiges Hygienemittelpulver | kann bei Anwesenheit der Tiere im Stall angewendet werden | Verringerung der Arzneimittelkosten | Verminderung der Sterblichkeit während der Saugphase | Verringerung von Ammoniak in der Luft | Verbesserung der Futtermittelverwertung und Gewichtszunahme | durch das niedrige Niveau aus Ammoniak, Bakterien, Viren, Pilzen und anderen Mikroorganismen werden krankheitsbedingte Leistungsminderungen deutlich reduziert

Art.-Nr.	Bezeichnung	Menge	Preis
STF15	Stalosan-F	Sack	23,50 €
		ab 10 Sack	23,00 €
		ab 70 Sack	22,00 €

**EMPFEHLUNG** 



## Mistral

**Desinfektionsmittel für Haltungssysteme:** Hygiene, Wohlbefinden und Leistung zu allen Zeitpunkten des Produktionszyklus | Reduktion von Ferkelverlusten und Stress bei den Tieren | Verbesserte Kolostrumaufnahme und Wachstum | gestärkte Immunabwehr während der Absetzphase | Verbesserte Leistung bei Besamung und Abferkelung | Im kompletten Haltungssystem einsetzbar | 25 kg Sack

Art.-Nr.	Bezeichnung	Menge	Preis
4425	Mistral	Sack	32,00 €
		ab 5 Sack	31,50 €
		ab 40 Sack	30,50 €



## Lactisec

25 kg/Sack | hochwirksames Stalltrocknungsmittel aus einer Mischung von feuchtigkeitsbindenden Mineralien und ätherischen Ölen | Lactisec bindet Feuchtigkeit | trocknet Lauf-, Stand- und Liegeflächen | senkt den Infektionsdruck | verbessert das Stallklima durch Bindung von Ammoniak und anderen Schadgasen | reduziert Auftreten von Verletzungen durch Hautabschürfungen bei Ferkeln

Art.-Nr.	Bezeichnung	Menge	Preis
5001	Lactisec	Sack	21,00 €
		ab 5 Sack	20,50 €
		ab 50 Sack	20,50 €



**awe-Dry**

25 kg Sack | zur Einstreu für Schweine und Milchkühe

**Zusammensetzung:**

Calciumcarbonat, Mischung von Aromastoffen

Art.-Nr.	Bezeichnung	Menge	Preis
AD	awe - Dry	Sack	13,95 €
		ab 5 Sack	13,25 €
		ab 50 Sack	12,25 €

Angenehmer Geruch!



**Agrosan Dry Out**

25 kg Sack | HygieneEinstreu für trockene Lauf- und Liegeflächen (z.B. Ferkelnester, Einstreu) | es hat einen dokumentierten Hygieneeffekt auf die meist verbreiteten Bakterien und Pilze, wie z.B. E-coli, Salmonellen, Campylobacter, Staph. aureus, Streptococcus uberis und Aspergillus Niger | verbessert das Stallklima | bindet Feuchtigkeit, Ammoniak und andere Schadstoffe | desinfiziert das Stallmilieu und verringert das Infektionsrisiko durch Krankheiten | phosphatfrei und pH-neutral | trocknet nicht die dünne Haut der Tiere aus und verursacht keine Hautrisse, die wiederum den Weg für Bakterien öffnen und zu Infektionen und Krankheiten führen können

**Dosierung:** 50 g pro m<sup>2</sup> verteilen, 2 mal pro Woche. Bei sehr feuchten Bedingungen sollte es öfter verwendet werden

**Wirkstoff:** Chloramin T

Art.-Nr.	Bezeichnung	Menge	Preis
ADO	Agrosan Dry Out	Sack	26,50 €
		ab 5 Sack	26,00 €
		ab 40 Sack	25,50 €



**Vink Pulvereinstreuer**

speziell entwickelt für hygienisches Einstreupulver wie das Seche-table Stalltrocknungsmittel oder Kalk | geeignet für alle gängigen Akkuschauber (min. 600 u/min, 13 mm Spannfutter) | das Einstreumaterial wird gleichmäßig in den Liegeboxen verteilt, wodurch Sie viel Einstreuprodukt sparen | einstellbare Auswurföffnung für exakte Dosierung von Kalk/Pulver | hoch ergiebig: 120 Boxen á 100 g Pulver mit einer Füllung | Füllgewicht: 8 - 10 kg | Material Behälter: LDPE | mit Tragegurt

Art.-Nr.	Bezeichnung	Menge	Preis
291910	Vink Pulvereinstreuer	Stück	199,00 €

NEU





### Z'Fix Slurry

**Zur Verbesserung des Hofdüngers:** Kostenersparnisse bei Düngemitteln bei gleichzeitiger Absicherung der Erträge | Weniger Stickstoffverlust durch Ammoniakemission | Arbeitserleichterung und Komfort für den Landwirt | Erhalt der NPK Bestandteile | Schnellere Kompostierung des Mistes (Entwicklung des C/N Verhältnisses) | im biologischen Landbau einsetzbar | 25 kg Sack

Art.-Nr.	Bezeichnung	Menge	Preis
4426	Z'Fix Slurry	Sack	36,00 €
		ab 5 Sack	35,50 €
		ab 40 Sack	35,00 €

### Ameisensäure 85 %

200 kg Fass | 85 %ige Ameisensäure | beim Einsatz auf säurefeste Geräte und Materialien achten | geeignet für alle Einzel- und Mischfutter | konservierende Wirkung durch Hemmung unerwünschter Mikroorganismen, insbesondere Hefen | Vermeidung von Nährstoff-/Energieverlusten und Sicherung der Futterhygiene | Leistungsstabilisierende Wirkung durch hohen Energiegehalt und gute Verdaulichkeit

#### Dosierung im Mischfutter:

Ferkel: 0,5 - 0,8 % | Sauen: 0,4 - 0,6 % | Mastschweine, Puten: 0,3 - 0,5 % | Broiler: 0,2 - 0,3 %  
Milchautauscher für Kälber: 0,1 - 0,3 % der MAT-Menge

Art.-Nr.	Bezeichnung	Menge	Preis
1030366	Ameisensäure	Fass	auf Anfrage



### Easy Feed Safe-DW

Reduzierung des bakteriellen Drucks, z.B. bei E-Coli und Salmonellen | Stimuliert eine positive und gesunde Darmflora | Erhöht die Produktivität der Tiere | Inhalt: Milchsäure / Natriumformiat / Ameisensäure / Propionsäure | Mit dem Einsatz von Easy Feed AMP-DW wird durch die Kombination mit organischen Säuren eine antibakterielle Wirkung gegen gramnegative\* Keime erreicht. Auch die Futterverwertung verändert

sich positiv durch Easy Feed AMP-DW

Dosierung: Tränkewasser -> 1 bis 2 kg in 1000 ltr. Wasser

Sauen -> 3 kg/to Futter

Ferkel -> 5-8,5 kg/to Futter

Mastschwein -> 3 kg/to Futter

GVO Frei / GMP+ / Kein Gefahrgut / Einfach anzuwenden

Gelistet in der Betriebsmittelliste für den ökologischen Landbau in Deutschland

Art.-Nr.	Bezeichnung	Menge	Preis
411-1	Easy Feed Safe-DW EFM 27kg	pro Kannister	64,50 €
		ab 3 Stück	61,50 €
411-2	Easy Feed Safe-DW EFM 240kg	pro Fass	525,00 €
		ab 4 Stück	510,00 €





### Active NS 10 kg Gülleadditiv

Der ACTIVE NS Gülleaktivator vermindert Probleme beim Aufrühren der Gülle und beim Bilden von trockenen Schwimmschichten | nur 20 g pro Kubikmeter Gülle reichen aus | löst Schwimmschichten und Ablagerungen in Güllekanälen, -Behältern oder Lagunen und führt zu einer homogeneren Masse | Arbeitsprozesse bei der Ausbringung oder Umlagerung werden dadurch erleichtert. | ist auch im belegten Stall einsetzbar, da er ungefährlich für Mensch und Tier ist | einfach auf die Spalten streuen und dann mit Wasser einspülen oder beim Umpumpen der Gülle in die Lagune/Güllelager zugegeben und eingemischt | bindet Ammoniak (NH<sub>3</sub>) und mindert dadurch die Geruchsemission im Stall und bei der Ausbringung. | erhöht die Gasproduktion bei Biogas um bis zu 10 % | 10 kg reichen für 500 m<sup>3</sup> Gülle. | fein gemahlen, mehlig | 10 kg Sack



Art.-Nr.	Bezeichnung	Menge	Preis
ANS	Active NS 10 kg Gülleadditiv	Eimer	149,00 €
		ab 2 Sack	139,00 €
		ab 4 Sack	129,00 €



### Easy Feed Stabilizer

Durch Kombination mit organischen Säuren wird eine antibakterielle Wirkung gegen gramnegative Keime (E.coli und Salmonellen) erreicht | positive Veränderung der Futterverwertung | antibakterielle Wirkung von Säuren wird in Easy Feed Stabilizer kombiniert | die wirtschaftlichste Lösung für die Ansäuerung von Trocken- und Flüssigfutter.

- Reduzierung des bakteriellen Drucks, z.B. bei E-Coli und Salmonellen
- Stimuliert eine positive und gesunde Darmflora
- Stabilisiert Futter und Fütterungsanlagen

#### Anwendung:

Sauen	3 kg/to Futter
Ferkel	5-7,5 kg/to Futter
Mastschwein	3 kg/to Futter
Stabilisierung der Anlage	4 kg/to Flüssigkeit



Art.-Nr.	Bezeichnung	Menge	Preis
L229-FAE	Easy Feed Stabilizer	4 Fässer a 250 kg	1.680,00 €

### Lovit Breeze Trinkwasser

Flüssige Formulierung mit Vitamin A sowie wertvollen Ölen aus Eukalyptus, Pfefferminze, Thymian und Anis für einen besseren Schutz und Stärkung der Atemwege. Hilft Atemwegsinfekten vorzubeugen | Optimiert den Epithelschutz der Lunge | Unterstützt die Immunabwehr

**Rechtsstatus:**

Ergänzungsfuttermittel (gemäß 767/2009/EG), Abgabe an den Endverbraucher

**Zusammensetzung:** 1,2-Propandiol, Natriumchlorid

**Zusatzstoffe per Liter:**

- Vitamin A (3a672b) 650 000 I.E.
- Eukalyptusöl 50 000 mg
- Thymianöl 26 000 mg
- Pfefferminzöl 40 000 mg
- Anisöl 10 000 mg

**Dichte:** ca. 1,0 g/cm<sup>3</sup>

**Löslichkeit:** Sehr gut löslich in Wasser

**Tierkategorien:** Für Schweine und Geflügel

**Empfohlene Dosierung:** pro 1 000 Liter Tränkewasser

- Sauen 100 - 300 ml
- Ferkel 150 - 450 ml
- Mastschweine 200 - 400 ml
- für einen Zeitraum von 3 - 10 Tagen bei Atemwegserkrankungen, Wiederholung nach Bedarf
- Geflügel 100 - 300 ml je 1.000 l Tränkewasser
- für einen Zeitraum von 3 - 10 Tagen, Wiederholung nach Bedarf

*Die tägliche Gesamtaufnahme an Vitamin A sollte die zulässigen Grenzen per kg, kalkuliert auf Endfutterbasis, nicht überschreiten.*



**Anwendungsempfehlung:**

Vor Gebrauch schütteln. Nur verdünnt anwenden. Vor Gebrauch in Wasser oder Flüssigfutter entsprechend der empfohlenen Dosierung auflösen. Geben Sie die unverdünnte Flüssigkeit nicht direkt an die Tiere.

**Lagerung:**

In geschlossenen Gebinden kühl (max. 25°C), trocken und lichtgeschützt lagern. Angebrochene Gebinde umgehend verbrauchen.

**Haltbarkeit:**

Gehaltsgarantie für 24 Monate bei sachgemäßer Lagerung in der Originalverpackung

Art.-Nr.	Bezeichnung	Menge	Preis
47981	Lovit Breeze 5 ltr.	Kanister	175,00 €

### Bronchial

Ätherische Ölen | besteht aus hochkonzentrierten Ölen (Eucalyptus, Salbei, Teebaum, Oregano, Zimt) die besonders dazu geeignet sind, die Futteraufnahme insbesondere auch bei Belastungen der Atemwege zu unterstützen | Die Aromastoffe sind rein natürlichen Ursprungs | Inhalt: 5 L | Vormischung aus Aroma- und Appetitanregenden Zusatzstoffen für Säugetiere und Vogel als Trinkwasserzusatz zur Unterstützung der Futteraufnahme bei ernährungsbedingten Problemen der oberen Atemwege

**Zusammensetzung:** Mono- und Diglyceride von Speisefettsäuren – 100g pro kg.

**Fütterungsempfehlung:** Säugetiere: je nach Bedarf 50 ml pro 1000 Liter Trinkwasser. Geflügel 40 -100ml je 1000 Liter Trinkwasser. Die Fütterungsmenge von BRONCHIAL kann in Problemsituationen wie Einstallung, Stresssituationen, Wetterumschwung nach Bedarf erhöht werden.

Für die Eignung der technischen Anlagen zur Ausbringen von BRONCHIAL ist der Anwender verantwortlich, und geschieht somit auf eigene Gefahr!!! Sicherheitshinweis: Leicht entflammbar, nicht Temperaturen über 42 Grad Celsius aussetzen!

Charge: siehe Etikett | Mind. Haltbar bis: siehe Etikett | Made in Belgium



Brink GmbH, Kanalweg 1, D-49824, Ringe, Tel: 05944 / 631 | αBE 06328

Art.-Nr.	Bezeichnung	Menge	Preis
BRO	Bronchial	Kanister	259,00 €

**EMPFEHLUNG**

Beachten Sie unsere Monatsrabatte

ab: 200,- .....	3%
500,- .....	4%
1000,- .....	6%

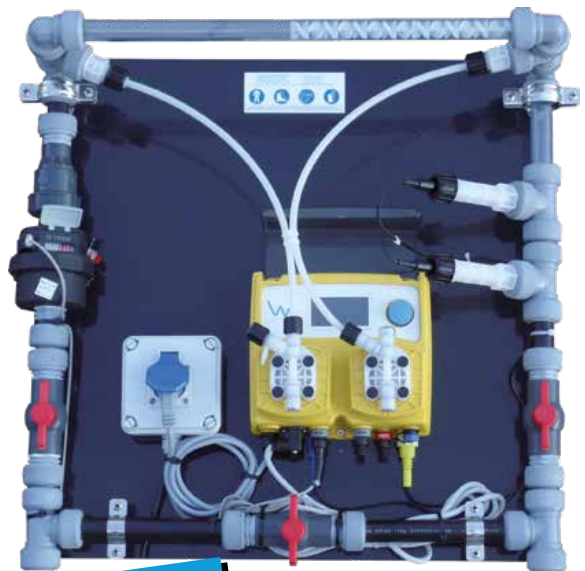
**Biozide und Desinfektionsmittel sicher verwenden.**  
Vor Gebrauch stets Kennzeichnung und Produktinformationen lesen

## Dosiereinheit TwinDos

Doppeldosierung für 2 Wasserzusätze, parallel dosiert | Grundmodell in 25 mm Leitungsgröße | für eine Leitung mit einem Wasserzähler oder zwei Dosierstrecken mit zwei Wasserzählern möglich | Anzeige von Wasser- und Dosiermenge / Tag, Nullung jeweils um 24:00 Uhr | Gegen Aufpreis: Speicherung der Meßwerte (Auslesung via USB Adapter oder Computer via Ethernet Karte oder Modem möglich) Rohrbruchsicherung im Programm hinterlegt | Alarmausgang für bauseitige Alarmanlage oder Relaischaltung für Sirene und Rohrunterbrechung | Alarm = Unterbrechung wird ausgelöst bei: 1. Über-/Unterschreitung der vorgesehenen Messwertkorridore 2. Überschreitung des kontinuierlichen Wasserdurchflusses, wenn Rohrbruchfunktion aktiv ist, 3. Fehlendem Impuls der Dosierkontrolle

Optional: Messung pH-Wert und Redox-Wert,

Optional: Dosierkontrolle vor den Impfstellen



Beachten Sie unsere Monatsrabatte:  
ab 1000 € **-6%**  $\frac{1.650,00 \text{ €} - 99,00 \text{ €}}{1551,00 \text{ €}}$

Art.-Nr.	Bezeichnung	Menge	Preis
TWIN	TwinDos	Stück	1.650,00 €

## Dosiereinheit digital mit Impfstelle

säurebeständige Dosiereinheit 0,01-5 % | stationär oder zum mobilen Einsatz | Magnetdosierer IP 65 mit beständiger VITON Membran | einfache Bedienung mit digitalem Display | Impuls – Wasseruhr zur exakten Dosierung | Dosierleistung 10 l/h beim Grundmodell | steckerfertige Montage zum direkten Einsatz | Artikel DD läuft im %-Modus | Artikel DD-C läuft in ppm-Modus (also ml. pro 1000 ltr.)

Art.-Nr.	Bezeichnung	Menge	Preis
DD	Dosiereinheit digital	Einheit	939,00 €
DD-C	Dosiereinheit für Chlordioxid	Einheit	939,00 €

**EMPFEHLUNG** 



## Medikatorwagen

Für die stationäre und mobile Medikation

Edelstahlrahmen mit Montageplatte | digitaler Magnetdosierer IP 65 mit beständiger VITON – Membran | Impuls – Wasseruhr zur exakten Dosierung (0,01 – 5 % oder ppm) | Dosierleistung 10 l / h beim Grundmodell | Kalibrierung der Dosierer bis zu 5 bar Wasserdruck ist einfach möglich | Umlaufpumpe mit Edelstahl – Kunststoffkopf zur Zirkulation in der Ringleitung | Sichtrohre zur Kontrolle des Systemwassers | 80 Liter Kunststofftank (trichterförmig) mit Literkala, Sumpf und Rührwerk für das Konzentrat | Ausdosierung von kleinsten Mengen möglich, geringe Restmenge (ca. 0,2 l) | steckerfertige Montage zum direkten Einsatz | Gr. 60 x 120 x 45 cm



Art.-Nr.	Bezeichnung	Menge	Preis
MDKW	Medikatorwagen	Stück	2175,00 €



## Kleinstmengen-Dosierer

6 Liter | aus Edelstahl | für pulverförmige Stoffe | mit angetriebenem Rührrad und Übergabeflansch | 24 V DC Elektromotor | Kleinstmengen-Dosierer auch auf Wunsch in 20 Liter Ausführung lieferbar

Art.-Nr.	Bezeichnung	Menge	Preis
10422	Kleinstmengen-Dosierer, 6 ltr.	Stück	476,00 €
10421	Rohradapter (60/75/90 mm) (Rohrdurchmesser bitte angeben; auch für Spiralfütterung)	Stück	65,90 €
104221	Kleinstmengen-Dosierer, 20 ltr.	Stück	476,00 €

## Steuerung für Kleinstmengen-Dosierer

stufenlos einstellbar | U = 230 V AC | Ausgang = 1,2 – 15 V DC geregelt | Kunststoffgehäuse IP 54 | Netzadapter mit 2,5 m Kabellänge | steckerfertig

Art.-Nr.	Bezeichnung	Menge	Preis
10423	Steuerung für Kleinstmengen-D.	Stück	115,00 €



## pH Messgerät

digitales pH Messgerät mit Dual-Display | zeigt gleichzeitig den gemessenen pH-Wert und die Temperatur an | automatische Kalibrierung | 3-Punkt-kalibriert (pH 4,00; 7,00; 10,00) | Temperaturkompensation im Bereich 0-50°C | pH-Messbereich: 0 – 14, Auflösung 0,1 pH | Abm. 150 x 36 x 25 mm

Art.-Nr.	Bezeichnung	Menge	Preis
39863	pH Messgerät	Stück	39,95 €

## Mobile Dosierstation

ohne Dosiergeräte | zum Nachrüsten für andere Dosiergeräte  
 | Medikament wird automatisch angerührt | komplett mit  
 Edelstahlrührwerk und Zeitschaltuhr gegen das Absetzen der  
 aufgelösten Medikamente, dadurch höhere Dosiergenauigkeit |  
 Behälter mit 60 ltr. Inhalt sowie Fahrgestell ganz aus Edelstahl  
 | mit Schnellkupplungen leicht überall einsetzbar

Art.-Nr.	Bezeichnung	Menge	Preis
50012	Mobile Dosierstation	Stück	369,00 €
50013	Dosierstation ohne Gestell	Stück	259,00 €



## Druckminderer

aus Messingguss | mit Manometer | Einstellbereich 1,5 bis 4 bar

Art.-Nr.	Bezeichnung	Menge	Preis
10024	Druckmind. 1/2"	Stück	75,95 €
10026	Druckmind. 3/4"	Stück	88,95 €



## Wasserfilter 3/4"

aus Kunststoff | Filtereinsatz kann man reinigen und wieder  
 verwenden | Maschenweite 90 micron

Art.-Nr.	Bezeichnung	Menge	Preis
50020	Wasserfilter	Stück	29,90 €
50022	Filtereinsatz	Stück	15,95 €



## Dosatron D25RE5

Dosierpumpe für die präzise Dosierung von Flüssigkeiten ins Tränkewasser | Dosierbereich 1 - 5 % |  
**Betriebswasserdurchsatz:** 10 l/h - 2,5 m³/h |  
**Betriebswasserdruck:** 0,3 - 6 bar

Art.-Nr.	Bezeichnung	Menge	Preis
255	Dosatron, 1 - 5%	Stück	399,00 €
256	Dosatron, 0,2 - 2%	Stück	339,00 €



**WICHTIG:**  
Produktionsweise zur CLP-Verordnung  
finden Sie unter [www.awe-agrarshop.de](http://www.awe-agrarshop.de)



Die Abgabe und der Erwerb von Rodentiziden mit Wirkstoffen der 1. (z. B. Coumatetralyl) und der 2. Generation (z. B. Brodifacoum, Difenacoum, Bromadiolon, Difethialon) wird grundsätzlich durch den Wirkstoffanteil bestimmt.

Es gibt die Wirkstoffgrenze 30 ppm. Produkte mit einem geringeren Wirkstoffanteil können von einem größeren Personenkreis angewendet werden.

Rodentizide mit einem Wirkstoffanteil > 30 ppm dürfen nicht an die breite Öffentlichkeit abgegeben werden und die Anwender dürfen nur berufsmäßige Verwender mit Sachkunde, sachkundige Verwender oder ausgebildete Schädlingsbekämpfer sein.



### Bromol Haferflocken-Köder

3 kg Eimer | Köderblöcke für die effektive Bekämpfung von Wanderratten, Hausratrot gefärbter, attraktiver Granulatköder zur Bekämpfung von Wanderratten (*Rattus norvegicus*; junge und erwachsene Tiere) in und um Gebäude | werden an den von Mäusen und Ratten bevorzugten Stellen, z.B. an Kot- und Futterplätzen, in Schlupfwinkeln, an Laufstraßen, Bau- eingängen usw. portionsweise ausgelegt,

Aufwandmenge:

Hausmaus: 50 g pro Köderstation alle 2-4 m, je nach Befallsstärke.

Hausratte: 200 g pro Köderstation alle 5-10 m, je nach Befallsstärke.

**WIRKSTOFFE:** 0,05 g/kg (0,005 Gew.-%) Difenacoum

Art.-Nr.	Bezeichnung	Menge	Preis
569	Bromol Haferflocken-Köder 10 kg	Eimer	76,50 €



**Giftschrank**



### Bromol Fertigköder Pellets

2.500 g Eimer | hochattraktiver, rot gefärbter, pelletierter Granulatköder aus hochwertigen pflanzlichen Köderstoffen zur Bekämpfung von Mäusen und Ratten in allen Bereichen | auch effektiv gegen widerstandsfähige Nagerstämme | erfolgreiche Bekämpfung von Schadnagern bereits nach einmaliger Aufnahme

**Anwendungsbereich:** Wander/Hausratten im Innenraum und Außenbereich um Gebäude, offenes Gelände sowie Mülldeponien – Anwendungsmenge: 200 g Köder pro Köderpunkt.

Hausmäuse / Innenraum, Außenbereich um Gebäude –

Anwendungsmenge: 50 g Köder pro Köderpunkt.

**Wirkstoff:** 0,05 g/kg (0,005 Gew.-%) Brodifacoum

Art.-Nr.	Bezeichnung	Menge	Preis
576	Bromol Fertigköder Pellets	Eimer	29,95 €

**Giftschrank**



**Biozide und Desinfektionsmittel sicher verwenden.  
Vor Gebrauch stets Kennzeichnung und Produktinformation lesen**

**WICHTIG:**

Produktthinweise zur CLP-Verordnung  
finden Sie unter [www.awe-agrarshop.de](http://www.awe-agrarshop.de)

**Ratten-/Mäusebekämpfung****Giftschrank****Selontra®**

innovatives, hochgradig leistungsfähiges Rodentizid | gebrauchsfertig und fixierbar | 3x schnellere Befallskontrolle | durchbricht Resistenzen | Höhere Effizienz | Hohe Annahme/ schmackhafter | Kein Blutgerinnungshemmer | 20-g-Softblock-Köder | sehr schmackhaft | attraktiv für Ratten und Mäuse | wirksam in landwirtschaftlichen Betrieben, auch wenn hochattraktive Nahrungsquellen verfügbar sind | im Außen- und Innenbereich von Gebäuden

**Wirkstoff:** 0,75 g/kg (0,075% w/w) Cholecalciferol

Abgabe des Produktes nur an Anwender mit Selontra Zertifikat [www.training.selontra.com](http://www.training.selontra.com) (Dauer Onlineschulung ca. 30 Minuten)

Biozide und Desinfektionsmittel sicher verwenden. Vor Gebrauch stets Kennzeichnung und Produktinformation lesen

Abgabe nur gemäß § 5 Chemikalienverbotsverordnung.

**Abgabe des Produktes nur an Anwender mit Selontra Zertifikat**  
([www.training.selontra.com](http://www.training.selontra.com)) (Dauer Onlineschulung ca. 30 Minuten)

Art.-Nr.	Bezeichnung	Menge	Preis
66934	Selontra 3kg	Eimer	58,90 €
53879	Selontra 8kg	Eimer	149,00 €

**RatStop DF Cereal 50**

3.000 g Eimer | auslieferungsfertiger Frischköder aus Getreidekörnern | zur sicheren Bekämpfung von Ratten in und um Gebäuden, im offenen Gelände und auf Mülldeponien, sowie Hausmäusen in und um Gebäuden | Aktivmischung zieht Ratten und Mäuse an

**Wirkstoff:** Difenacoum 0,05 g/kg

**Giftschrank****Hinweis:**

Ratten-/Mäuseköder nur für sachkundige Verwender und/ oder berufsmäßige Anwender!

- mit Sachkundenachweis gemäß Anhang 1, Nr. 3 Gefahrenstoffverordnung
- mit Sachkundenachweis gemäß Pflanzenschutz-Sachkundeverordnung
- mit Sachkundenachweis gemäß §4 Tierschutzgesetz

Art.-Nr.	Bezeichnung	Menge	Preis
2995303	RatStop DF Cereal 50	Eimer	19,95 €

**BROMOL Weizenköder**

3 kg Eimer | gebrauchsfertiger Köder im Portionsbeutel | für die Verwendung in und um Gebäude

**Wirkstoff:** Difethialon 0,025g/kg

**EMPFEHLUNG**

**Giftschrank**

Art.-Nr.	Bezeichnung	Menge	Preis
594	BROMOL Weizenköder	Eimer	36,95 €

**Storm Ultra Happen**

3 kg Eimer | Köderblöcke für die effektive Bekämpfung von Wanderratten, Hausratten und Mäusen | vereinen die Vorteile von Pasten- und festen Blockformulierungen in einem neuen, fixierbaren Köder-Block | bleiben auch unter heißen und feuchten Witterungsbedingungen stabil und wirksam | besonders schmackhaft und zeigt somit eine hohe Attraktivität auf Schädner | einmalige Aufnahme ist ausreichend für die effektive Schädnerbekämpfung. | enthält Flocoumafen | Wirkstoff ist ein starkes, antikoagulant Rodentizid | bereits 25 mg/kg Wirkstoffkonzentration sind ausreichend als Single-Dose Präparat für die effektive Schädnerbekämpfung | wirksam gegenüber Schädner, die bereits gegen andere Antikoagulantien Resistenzen entwickelt haben. | die kleinen Köderblöcke können durch ein angebohrtes Loch in der Mitte des Köders z.B. mittels Nagel, Kabelbinder oder in Köderstation befestigt werden | Zusammensetzung: Flocoumafen, Bitterstoffe, Farbstoffe | Wirkstoff: Flocoumafen 0,05 g/kg

**NEU****Giftschrank**

Art.-Nr.	Bezeichnung	Menge	Preis
81940	Storm Ultra Happen	Eimer	74,50 €
		ab 4 Eimer	67,50 €

**WICHTIG:**  
Produktionsweise zur CLP-Verordnung  
finden Sie unter [www.awe-agrarshop.de](http://www.awe-agrarshop.de)



### Rodilon Paste

300 x 10 g Eimer | anwendungsfertiger Köderpastenriegel | attraktiver, fetthaltiger Köder | portioniert zur einfachen Handhabung | gegen Haus-, Wanderratte und Hausmaus | Wirkstoff der 2. Generation | einmalige Aufnahme genügt | Markenprodukt aus dem Haus Bayer

**Wirkstoff:** Difethialone: 0,03 g/kg

Art.-Nr.	Bezeichnung	Menge	Preis
299741	Rodilon Paste	Eimer	74,90 €

**Giftschrank**



### Brumolin Forte

3.000 g Eimer | auslegfertiger Frischköder auf Haferflockenbasis | Wirkstoff der 2. Generation | hochattraktiv für Hausmäuse | einmalige Aufnahme geringer Mengen genügt für sicheren Bekämpfungserfolg | sowohl in Innenräumen als auch um Gebäude geeignet | Markenprodukt aus dem Hause Bayer

**Wirkstoff:** Difethialone 0,03 g/kg

Art.-Nr.	Bezeichnung	Menge	Preis
299479	Brumolin Forte	Eimer	54,90 €

**Giftschrank**



### RatStop DF Block 25

3.000 g Eimer (150 x 20 g) | auslegfertig portionierter Köderblock zur Bekämpfung von Ratten und Mäusen | Köderblöcke sind witterungsbeständig und wasserabweisend | zum Einsatz an stark frequentierten Stellen | eignen sich hervorragend zur Platzierung in der Köderstation

**Wirkstoff:** Difenacoum 0,03 g/kg

Art.-Nr.	Bezeichnung	Menge	Preis
299563	RatStop DF Block 25	Eimer	24,95 €

**Giftschrank**



### Alpharatan-Fraß-Gel

300 gr Kartusche | gebrauchsfertiger Pasten-/Gelköder auf Nuss-Nougat-Basis zur Bekämpfung hygiene-schädlicher Hausmäuse | in unzugänglichen Arealen auch ohne Köderstation einsetzbar | die enthaltenen Lockstoffe sind einzigartig in der Landschaft der Pasten

**Anwendung:** Hausmäuse in und am Gebäude

**Wirkstoff:** 0,05 g/kg Difenacoum

Art.-Nr.	Bezeichnung	Menge	Preis
1673	Alpharatan	Kartusche	26,50 €

**Giftschrank**



**!** Biozide und Desinfektionsmittel sicher verwenden.  
Vor Gebrauch stets Kennzeichnung und Produktinformation lesen **!**

**WICHTIG:**

Produkthinweise zur CLP-Verordnung  
finden Sie unter [www.awe-agrarshop.de](http://www.awe-agrarshop.de)

**Ratten-/Mäusebekämpfung****BromaCereal 50**

3.000 g Eimer | auslieferungstiger Frischköder aus Haferflocken | zur sicheren Bekämpfung von Ratten in und um Gebäuden, im offenen Gelände und auf Mülldeponien, sowie Hausmäusen in und um Gebäuden | Bromadiolon zeichnet sich durch seine hohe Wirkungseffizienz in der Rattenbekämpfung aus

**Wirkstoff:** Bromadiolon 0,05 g/kg

Art.-Nr.	Bezeichnung	Menge	Preis
2995301	BromaCereal 50	Eimer	22,90 €


**Ratten-/Mäusebekämpfung**
**RatStop DF Block 50**

3.000 g Eimer | auslieferungstiger portionierter Köderblock zur Bekämpfung von Ratten und Mäusen | Köderblöcke sind witterungsbeständig und wasserabweisend | an stark frequentierten Stellen 20 g Blöcke in Köderstationen ausbringen | zur sicheren Bekämpfung von Ratten in und um Gebäuden, im offenen Gelände und auf Mülldeponien, sowie Hausmäusen in und um Gebäuden

**Wirkstoff:** Difenacoum 0,05 g/kg

Art.-Nr.	Bezeichnung	Menge	Preis
2995302	RatStop DF Block 50	Eimer	24,90 €

**BrodiPads 50**

**EMPFEHLUNG**

3.000 g Eimer | gebrauchsfertiger Ratten- und Mäuseköder in Pastenform | zur sicheren Bekämpfung von Ratten in und um Gebäuden, im offenen Gelände und auf Mülldeponien, sowie Hausmäusen in und um Gebäuden | hohe Attraktivität für Schädner durch hohen Fettanteil in der Paste | in Portionsbeuteln je 15 g | moderner, sicherer Wirkstoff gegen resistente Stämme | hervorragend geeignet zum Einsatz in feuchter Umgebung

**Wirkstoff:** Brodifacoum 0,04 g/kg

Art.-Nr.	Bezeichnung	Menge	Preis
2995300	BrodiPads 50	Eimer	26,90 €

**Racumin Schaum**

500 ml | weicher, klebriger Haftschaum, Standzeit ca. 12 Tage | haften des Wirkstoffes am Fell bei Überwindung der Schaumbarriere, anschließende Aufnahme bei der Fell- und Pfotenpflege | ermöglicht Rattenbekämpfung auch bei Köderscheu | Bitterstoff Bitrex bietet Schutz gegen versehentliche Aufnahme durch den Menschen

**Wirkstoff:** Coumatetralyl 0,4 g/kg

**EMPFEHLUNG**

Art.-Nr.	Bezeichnung	Menge	Preis
10167	Racumin Schaum	Stück	35,90 €

**Giftschrank**



**!** Biozide und Desinfektionsmittel sicher verwenden.  
Vor Gebrauch stets Kennzeichnung und Produktinformation lesen

### Harmonix Monitoring Schaum

400 ml | einfache Anwendung in Mauerdurchgängen, Ritzen und Spalten für die Ermittlung der Schädner-Aktivitäten | dank eines fluoreszierenden Farbstoffs ist auch bei schwachem Licht, z.B. an verdeckten, schlecht zugänglichen Stellen ein Monitoring möglich | kann an Wänden und über Kopf ausgebracht werden, wo er sicher haftet und nicht durch Zugluft verteilt wird | nur sehr geringe Mengen werden verschleppt, sind aber im UV-Licht sehr gut zu erkennen

Art.-Nr.	Bezeichnung	Menge	Preis
299461	Monitoring Schaum	Stück	21,95 €

Ohne Monitoring keine effektive Bekämpfung! Mit dem Schaum steht ein neues Mittel zur Verfügung, um den Befall und die räumlichen Aktivitäten der Schädner gründlich ermitteln zu können. Hilft beim zeitgerechten und befristeten Einsatz von Rodentiziden und ist somit unverzichtbarer Teil moderner Schädlingsbekämpfung.



### Selbstschussgerät

das geladene Gerät mit der Mündung in den freigelegten Mäusegang legen | die Maus wird nach kurzer Zeit versuchen, den Gang wieder zu verschließen, um Licht und Frischluft fernzuhalten | durch den hohen Gasdruck der Patrone wird der Wühlmaus blitzartig die Lunge zerrissen und sie wird damit sofort tierschutzgerecht getötet

Art.-Nr.	Bezeichnung	Menge	Preis
299644	Selbstschussgerät	Stück	31,95 €
39374	Patronen 50 Stk.	Dose	20,90 €



### Köderstation Alpha

aus robustem Kunststoff | für Ratten | mit Schlüssel verriegelbar, um Köder von Kindern und Haustieren sicher fernzuhalten | für Köderblöcke, Getreideköder und Pasten | halbrund | 23 x 10,5 x 10 cm

Art.-Nr.	Bezeichnung	Menge	Preis
299637	Köderstation Alpha	Stück	6,50 €
		ab 6 Stück	5,90 €



### Köderstation BlocBox

Metall | Köderstation für Ratten, aufklappbar | verriegelbar, um Köder von Kindern und Haustieren sicher fernzuhalten | Nager bevorzugen die Nahrungsaufnahme in angedunkelten, geschützten Bereichen | für Köderblöcke, Getreideköder und Pasten | Länge 40 cm | Breite 8 cm | Höhe 8 cm

Art.-Nr.	Bezeichnung	Menge	Preis
299632	Köderstation BlocBox	Stück	11,50 €



### Wühlmaus-Zangenfalle

mit Spanngriff



Art.-Nr.	Bezeichnung	Menge	Preis
299650	Wühlmaus-Zangenfalle	Stück	3,50 €

Biozide und Desinfektionsmittel sicher verwenden.  
Vor Gebrauch stets Kennzeichnung und Produktinformation lesen

Bestellen Sie auch online: [www.awe-agrarshop.de](http://www.awe-agrarshop.de)

### Köderstation Bromol

Tunnel mit zwei Schlagfallen | giftfreies Komplettsystem zur effektiven Bekämpfung von Mäusen bzw. Ratten | der Tunnel nimmt „Rücken an Rücken“ zwei Schlagfallen auf | die Fallen stehen in optimaler Schlagrichtung, so dass Mäuse bzw. Ratten nur mit dem Kopf voraus in die Fallen gelangen können | Bodenaussparungen und die Fluchtwegoptik gewährleisten eine schnelle Stationsannahme und vermitteln den Nagern die Sicherheit, die sie auch in ihrer natürlichen Umgebung vorfinden | Falle ist leicht zu spannen und ausgesprochen fangsicher | besonders geeignet für z.B. Schuppen, Garagen, Vorräume, Tauben-, Hühner- und andere Tierställe | die hygienische Kunststoffausführung ist langzeitwetterbeständig und stabil | durch Betätigung des versteckten Öffnungsmechanismus, kann der Tunnel problemlos mittels Scharnier geöffnet werden | zugriffsgeschützt für Kinder und Nichtzieltiere



Art.-Nr.	Bezeichnung	Menge	Preis
584	Köderstation Maus	Stück	16,95 €
585	Köderstation Ratte	Stück	28,95 €

### Köderstationen

robuste Kunststoff-Köderstation für Mäuse (Jerry) oder für Ratten (Tom) | inkl. Schlüssel um Köder vor Unbefugten zu sichern | seitlicher Öffnungsbereich: einfaches Befüllen ohne die Falle von der Wandfläche zu entfernen | transparenter Deckel erleichtert die Kontrolle | Maße Jerry: L 22 x B 13,7 x H 7,6 cm | Maße Tom: L 29,4 x B 21,6 x H 10,6 cm | passendes Nest für Schlagfalle (Mausefalle Art.-Nr. 299826 passend für Jerry) (Rattenfalle Art.-Nr. 299834 passend für Tom) | Mause-/Rattenfalle nicht im Lieferumfang enthalten



Art.-Nr.	Bezeichnung	Menge	Preis
299610	Köderstation Jerry	Stück	9,00 €
299609	Köderstation Tom	Stück	8,50 €



### Köderstation Bora

aus robustem Kunststoff | für Ratten | mit Schlüssel verriegelbar, um Köder von Kindern und Haustieren sicher fernzuhalten | für Köderblöcke, Getreideköder und Pasten | 32,5 x 25 x 16 cm



Art.-Nr.	Bezeichnung	Menge	Preis
299635	Köderstation Bora	Stück	9,00 €
		ab 6 Stück	8,50 €

### Mause-/Rattenfalle

aus robustem Kunststoff | Mausefalle (2 Stk. in Packung) L x B: 11 x 5 cm | Rattenfalle (einzeln verpackt) L x B: 14 x 7,5 cm

Art.-Nr.	Bezeichnung	Menge	Preis
299826	Mausefalle	Packung	2,99 €
299834	Rattenfalle	Stück	2,59 €





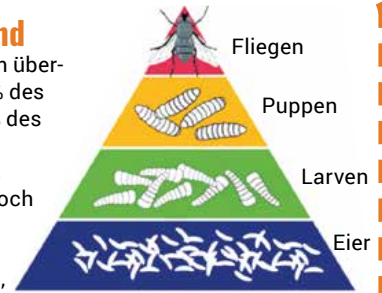
**Effektive Fliegenlarvenbekämpfung – Fliegen das Timing ist entscheidend**

Stallfliegen beeinträchtigen das Wohlbefinden der Nutztiere und reduzieren die Leistung. Zudem übertragen sie Keime, Viren und Bakterien. Bekämpfen Sie die Fliegenlarven und Sie bekämpfen 80% des Problems. Nur 15 - 20 % der Fliegenpopulation sind adult und Larven daher sichtbar! Bis zu 85 % des Problems liegen im Mist!

Sobald die Temperaturen im Frühjahr steigen, beginnt kaum bemerkbar die Fliegenentwicklung. Die Entwicklung vom Ei zur ausgewachsenen Fliege erfolgt schon viel früher. Denken Sie also noch vor dem Beginn der warmen Jahreszeit an die Bekämpfung.

Wichtig ist, das Problem an der Wurzel, sprich bei der Bekämpfung der Fliegenlarven, zu lösen.

Durch vorbeugende Maßnahmen können Sie Fliegen also schon zurückdrängen und bekämpfen, bevor sie fliegen. Spezialprodukte zur Bekämpfung der Fliegenmaden in Mist, Gülle oder Einstreu hemmen das Wachstum der Fliegenlarven, indem sie die Häutung der Larven beeinflussen. Das Verpuppen wird verhindert. Die Larven sterben ab, bevor die Fliegen schlüpfen. Entwicklungszyklus der Fliege wird unterbrochen!



- A = Eier
- B = 1. Larvenstadium
- C = 2. Larvenstadium
- D = 3. Larvenstadium
- E = Puppe
- F = Fliege

Was haben Fliegen mit einem Eisberg gemeinsam? Man kann nur 20% sehen! Die restlichen 80% befinden sich als Eier oder Larven in der Gülle, im Kot oder an ähnlichen Stellen, wo sie sich prächtig zur Fliege entwickeln können. Darum ist es wichtig als Fliegenproblem an der Wurzel, sprich bei der Larve zu bekämpfen. Larvarizide sollen die ganze Saison über angewendet werden. Die Adultizide richten sich gegen die erwachsene Fliege aber auch gegen alle kriechenden und fliegenden Insekten!



Fliegenbekämpfung

**cit Larvanon 2 WG**

5 kg Eimer | wasserlösliches Granulat zur Bekämpfung von Fliegenlarven in Tierställen | enthält einen Wachstumshemmer, der spezifisch gegen alle Fliegenlarven wirkt | 250 g pro 10 m<sup>2</sup> Fliegenbrutfläche | Streuverfahren: trocken breitwürfig streuen | Spritzverfahren: in 1 – 4 l Wasser gelöst mit der Rückenspritze ausbringen | Gießverfahren: gelöst in 10 l Wasser mit der Gießkanne ausbringen | Behandlung alle 2 – 6 Wochen je nach Fliegendruck, kann auch im belegten Stall angewendet werden | Häutung der Larven (Maden) wird verhindert | keine Wirkung gegen ausgewachsenen Fliegen | geeignet für alle Tierstallungen

**Wirkungsbereich:** 200 m<sup>2</sup> (5 kg), **Wirkstoff:** Cyromazin 2 %

Art.-Nr.	Bezeichnung	Menge	Preis
299763-1	cit Larvanon 2 WG	Eimer	65,90 €
		ab 5 Eimer	62,90 €



**EMPFEHLUNG**



**cit Larvanon 50 SP**

1 kg Eimer | ist ein wasserlösliches Pulver (SP) und enthält einen Wachstumsdisruptor, der spezifisch gegen alle Fliegenlarven wirkt | zur flüssigen Ausbringung in der Rückenspritze der Gießkanne | sehr ergiebig (1 g/m<sup>2</sup>) | geeignet für Rinder-, Schweine- und Geflügelställe | Aufwandsmenge bei allen Verfahren: 10 g pro 10 m<sup>2</sup> Fliegenbrutfläche | Spritzverfahren: 10 g in 3-4 Liter Wasser mit der Rückenspritze ausbringen | Gießverfahren: 10 g in 10 Liter Wasser mit der Gießkanne ausbringen | Behandlung alle 2-6 Wochen je nach Fliegendruck | kann auch in belegten Ställen angewendet werden

**Wirkungsbereich:** 1000 m<sup>2</sup> (1 kg), **Wirkstoff:** Cyromazin 50 %

Art.-Nr.	Bezeichnung	Menge	Preis
299757	cit Larvanon 50 SP	Eimer	99,00 €
		ab 5 Eimer	87,50 €



**Biozide und Desinfektionsmittel sicher verwenden.  
Vor Gebrauch stets Kennzeichnung und Produktinformation lesen**



**NEU**

### Rotie Neo-Larventox C 50

2 kg Eimer | hochkonzentriertes Spezialprodukt gegen Fliegenmaden. | verhindert das Aufkommen von Stallfliegen, die sich in Gülle, Mist oder Einstreu entwickeln | das Larvenwachstum wird gehemmt, der Entwicklungszyklus der Insekten unterbrochen, so dass sich große Fliegenpopulationen erst gar nicht entwickeln können | wirkt gegen alle Arten von Fliegenstämmen | kann auch im belegten Buchten eingesetzt werden. Zum Gießen und Sprühen. 2000 g Granulat reichen für bis zu 2000 qm zu behandelnde Mistfläche.

1-3 Tage nach der Einstallung oder dem Ausmisten beginnen. Die Zeiträume zwischen den Behandlungen betragen zunächst 2 Wochen (1. bis 3. Behandlung), danach 4-6 Wochen. Behandelt werden Spaltenböden, Randzonen von Liege- und Laufflächen, Güllekanäle und Schwimmschichten der Gülle. Eine Reinigung ist mit handelsüblichen leicht alkalischen Allzweckreinigern möglich. (1 gehäufte Messlöffel = ca. 20 g)

**Gießverfahren:** 100 g Granulat in 75 Liter Wasser auflösen und mittels Gießkanne auf ca. 100 m<sup>2</sup> Mistfläche verteilen.

**Spritzverfahren:** 100 g Granulat in 25 Liter Wasser auflösen und mittels Rückenspritze auf ca. 100 m<sup>2</sup> Mistfläche verteilen.

**WIRKSTOFFE:** 500 g/kg Cyromazin + 5 g/kg Geraniol

Biozide und Desinfektionsmittel sicher verwenden.

Vor Gebrauch stets Kennzeichnung und Produktinformation lesen



Art.-Nr.	Bezeichnung	Menge	Preis
478	Rotie Neo-Larventox C 50 2kg	Eimer	194,90 €

### Goldin

#### Fliegenköder-Granulat mit Lockwirkung

2.000 g | lockt die Fliegen an und tötet sie schlagartig | eignet sich für Tierstallungen aller Art sowie Wirtschafts- und Vorratsräume | anwendbar als Streuköder oder als Streichmittel | 2.000 g Köder ist ausreichend für 1.000 m<sup>2</sup> Stallfläche

**Streuverfahren:** verwenden Sie kleine Papp-, Blech- oder Kunststoffschalen. Streuen Sie den Köder flach in die Schalen und stellen diese an die von den Fliegen bevorzugten Plätze.

**Streichverfahren:** Mischen Sie hierzu im Verhältnis 1:1 (1g auf 1 ml) mit warmem Wasser, bis dieses aufgelöst ist. Streichen Sie nun dieses auf alle Flächen, die von Fliegen gerne benutzt werden.

**Wirkstoff:** Azamethiphos

**Wirkungsbereich:** 1.000 m<sup>2</sup>

Art.-Nr.	Bezeichnung	Menge	Preis
454	Goldin	Eimer	71,95 €



**EMPFEHLUNG**

### Rapido quick 500g

Streichmittel gegen Haus- und Stubenfliegen

500 g | ist ein mit Wasser mischbares Granulat | nach Aufnahme erfolgt ein schneller Wirkungseintritt | Resistenzen sind nicht bekannt | Wirkung hält bis zu 4 Wochen an | farb- und geruchslos | zugelassen als Streichmittel gegen Haus- und Stubenfliegen | nur zur Innenanwendung | Verwendung in Stallungen, Tierbehausungen und überdachten Abfallentsorgungseinrichtungen | Wirkungsbereich: 500 g für bis zu 200 m<sup>2</sup> Stallgrundfläche | Wirkstoff: Imidacloprid, Muscalure

Biozide und Desinfektionsmittel sicher verwenden.

Vor Gebrauch stets Kennzeichnung und Produktinformation lesen

**NEU**



Art.-Nr.	Bezeichnung	Menge	Preis
448	Rapido quick 500 g	Flasche	39,90 €

**Biozide und Desinfektionsmittel sicher verwenden.  
Vor Gebrauch stets Kennzeichnung und Produktinformation lesen**

**WICHTIG:**  
Produktionsweise zur CLP-Verordnung  
finden Sie unter [www.awe-agrarshop.de](http://www.awe-agrarshop.de)



### Welitan CombiG

Spritzmittel gegen Stallfliegen

wirkt zuverlässig gegen alle Fliegenarten | auch andere kriechende und fliegende Schadinsekten wie Bremsen, Mücken, Motten usw. werden erfolgreich bekämpft | Langzeitwirkung kann bis zu 4 Wochen anhalten | eignet sich für alle Arten von Tierstallungen, Scheunen, Vorratsräume, Wirtschaftsräume, Läger usw.

**Wirkstoffe:** Cypermethrin, Tetramethrin, Chrysanthemum cinerariaefolium, Extrakt, Geraniol

**Wirkungsbereich:** 1000 ml Flasche reicht für ca. 500 m<sup>2</sup> Fläche  
Biozide und Desinfektionsmittel sicher verwenden.

Vor Gebrauch stets Kennzeichnung und Produktinformation lesen



Art.-Nr.	Bezeichnung	Menge	Preis
464	Welitan CombiG	Flasche	44,80 €

### CyPhos

500 ml | wirkt erfolgreich gegen Fliegen, Bremsen, Mücken und kriechendes Ungeziefer in Rinder-, Schweine-, Pferde- und Geflügelställen | wird auf Stellen aufgetragen, wo sich Fliegen bevorzugt aufhalten, wie Fensterbänke, Türrahmen, sonnige Oberflächen an Wänden etc. | Sofort- und Langzeitwirkung bis zu 4 Wochen

**Sprühverfahren:** 500 ml mit 5 Liter Wasser vermischt reichen für bis zu 250 m<sup>2</sup> zu behandelnde Fläche (ca. 500 m<sup>2</sup> Stallgrundfläche)

**Streichverfahren:** 500 ml mit 0,5 kg Zucker und 0,5 Liter Wasser vermischen und Bahnen von ca. 30 x 10 cm oder Pappkartonstreifen von 20 x 15 cm bestreichen – 1 l fertige Streichlösung per 200 m<sup>2</sup> Stallfläche

**Anwendung mit Vernebelungsgeräten, z. B. Kaltnebelgerät:** 1:10 mit Wasser mischen (4 ml fertige Lösung/m<sup>3</sup>)

**Wirkstoff:** Azamethiphos, Cypermethrin

**Wirkungsbereich:** bis 500 m<sup>2</sup> Stallfläche (Sprühen) | auch zum Vernebeln bis 1500 m<sup>3</sup>

Art.-Nr.	Bezeichnung	Menge	Preis
299755	CyPhos	Flasche	28,90 €



### FlyAttack Stallfliegenkonzentrat

500 ml | modernes Stallfliegenbekämpfungsmittel mit Knock-down-Effekt durch Naturpyrethrum und hervorragender Langzeitwirkung bis zu 6 Wochen für alle Arten von Fliegen, aber auch für sämtliches kriechendes und fliegendes Ungeziefer

**Sprühverfahren:** 500 ml mit 5 Liter Wasser vermischt reichen für bis zu 250 m<sup>2</sup> zu behandelnde Fläche (ca. 500 m<sup>2</sup> Stallgrundfläche)

**Streichverfahren:** 500 ml mit 0,5 kg Zucker und 0,5 Liter Wasser vermischen und Bahnen von ca. 30 x 10 cm oder Pappkartonstreifen von 20 x 15 cm bestreichen

**Aufwandmenge:** 1 Liter fertige Streichlösung pro 200 m<sup>2</sup> Stallfläche

**Wirkstoffe:** Permethrin, Pyrethrine und Pyrethroide

**Wirkungsbereich:** 500 m<sup>2</sup> Stallgrundfläche (Sprühverfahren) | auch zum Vernebeln bis 1500 m<sup>3</sup>

Art.-Nr.	Bezeichnung	Menge	Preis
299726	FlyAttack	Flasche	23,90 €



### tc-Kill

500 ml | Sofortwirkung mit Knock-Down-Effekt durch d-Allethrin | Langzeitwirkung bis zu 4 Wochen durch Cypermethrin | Wirkstoffverstärkung durch PBO (Piperonylbutoxid) | wirkt erfolgreich gegen Fliegen, Bremsen, Mücken und kriechendes Ungeziefer

**Sprühverfahren:** 500 ml mit 5 Liter Wasser vermischt reichen für bis zu 250 m<sup>2</sup> zu behandelnde Fläche (ca. 500 m<sup>2</sup> Stallgrundfläche)

**Streichverfahren:** 500 ml mit 0,5 kg Zucker und 0,5 Liter Wasser vermischen und Bahnen von ca. 30 x 10 cm oder Pappkartonstreifen von 20 x 15 cm bestreichen

**Aufwandmenge:** 1 Liter fertige Streichlösung pro 200 m<sup>2</sup> Stallfläche

**Wirkstoff:** Cypermethrin, d-Allethrin, Piperonylbutoxid

**Wirkungsbereich:** bis 500 m<sup>2</sup> Stallfläche (Sprühen) | auch zum Vernebeln bis 1500 m<sup>3</sup>

Art.-Nr.	Bezeichnung	Menge	Preis
299751	tc-Kill	Flasche	23,90 €



**Biozide und Desinfektionsmittel sicher verwenden.  
Vor Gebrauch stets Kennzeichnung und Produktinformation lesen**

Bestellen Sie auch online: [www.awe-agrarshop.de](http://www.awe-agrarshop.de)



## Tieno-Sektin K

### Sprühkonzentrat gegen Käfer, Milben und Ungeziefer

1000 ml Flasche | wirkt gegen Getreideschimmelkäfer, Getreideplattkäfer, Kornkäfer, Getreidemotten, Schaben, Milben, Asseln, Ameisen, Spinnen, Fliegen und andere Ekto- parasiten | Krankheitsüberträger und Materialzerstörungen im Stall werden reduziert | für alle Tierstallungen | mit Langzeitwirkung

**Wirkstoff:** Cypermethrin

**Wirkungsbereich:** 1.000 m<sup>2</sup>

Art.-Nr.	Bezeichnung	Menge	Preis
281	Tieno-Sektin K	Flasche	56,95 €



## Rapido Top

### Spezialmittel zur gleichzeitigen Bekämpfung von Stallfliegen und Fliegenmaden in einem Arbeitsgang

1000 ml | wirkt zuverlässig gegen alle Fliegenarten und andere kriechende und fliegen- de Schadinsekten | eignet sich für Tierstallungen aller Art

**Anwendung:** Flascheninhalt in 15 ltr. Wasser verrühren

**Wirkstoffe:** Etofenprox, Cypermethrin, Tetramethrin, Geraniol

**Wirkungsbereich:** 500 m<sup>2</sup>

Art.-Nr.	Bezeichnung	Menge	Preis
443	Rapido Top	Flasche	44,90 €
		ab 12 Flaschen	43,90 €

**EMPFEHLUNG**



## Güllefliegen

biologische Fliegenbekämpfung | für Stallungen mit Güllesystem | ca. 12.000 Tiere/Box | 1 Box ist ausreichend für etwa 100 qm Stallgrundfläche | beim Neustart: 1. - 3. Lieferung alle 3 Wochen, 4. Lieferung dann nach 8 Wochen und die 5.-7. Lieferung dann alle 10 Wochen

Art.-Nr.	Bezeichnung	Menge	Preis
39637	Güllefliegen	Packung	19,90 €
		ab 6 Packungen	18,90 €
		ab 10 Packungen	17,90 €
VKG		Packung	15,00 €

zzgl. Fracht (Versand erfolgt ab Hersteller)

**biologische  
Fliegenbekämpfung**



**WICHTIG:**  
Produktionsweise zur CLP-Verordnung  
finden Sie unter [www.awe-agrarshop.de](http://www.awe-agrarshop.de)



### Zidapp K

500 ml | als Fraß- und Kontaktbiozid gegen die im Stall vorkommenden Fliegen | eine hervorragende Sofort- und Dauerwirkung | es wird punktuell an den bevorzugten Rastplätzen der Fliegen eingesetzt | aufgrund des Lockstoffgehaltes ist es sehr attraktiv für die Stubenfliege und den Wadenstecher, die das Mittel schnell von den behandelten Flächen aufnehmen | für einen Stall von 200 m<sup>2</sup> Bodenfläche werden 500 ml benötigt

**Wirkstoff:** Clothianidin, Tricosene

Biozide und Desinfektionsmittel sicher verwenden.

Vor Gebrauch stets Kennzeichnung und Produktinformation lesen.



Art.-Nr.	Bezeichnung	Menge	Preis
486	Zidapp K	Dose	33,90 €

### Welitopp micro

**Fliegen-Stallsprühmittel mit Sofortwirkung**

1000 ml | speziell für Mikroverteilungsgeräte und Lackierpistolen mit Pressluft entwickeltes gebrauchsfertiges, schnellwirkendes Stallsprühmittel gegen Fliegen | auch andere kriechende und fliegende Schadinsekten wie Bremsen, Mücken, Motten usw. werden erfolgreich bekämpft | 1000 ml reichen für ca. 2.500 m<sup>2</sup> Stallgrundfläche

**Wirkstoffe:** Chrysanthemum cinerariaefolium, Extrakt, Tetramethin, Piperonylbutoxid

**Wirkungsbereich:** 2.500 m<sup>2</sup>

Art.-Nr.	Bezeichnung	Menge	Preis
485	Welitopp micro	Flasche	45,90 €
		ab 3 Flaschen	43,90 €



### Goldin Fliegenstift

100 ml | Schluss mit lästigen Fliegen | zur Anwendung am Fenster | geruchslos und unsichtbar | speziell für den Einsatz im Haus entwickelt worden und wird auf Fensterrahmen und -scheiben ausgebracht | durch Kontakt mit dem transparenten Wirkstoff sterben Fliegen, Mücken und Wespen schnell und sicher | die Raumluft wird nicht beeinträchtigt

**Wirkstoff:** Cypermetherin, Tetramethrin, Geraniol

Biozide und Desinfektionsmittel sicher verwenden.

Vor Gebrauch stets Kennzeichnung und Produktinformation lesen



Art.-Nr.	Bezeichnung	Menge	Preis
493	Goldin Fliegenstift	Stück	7,50 €

### Nebelgerät

zum Vernebeln oder Sprühen von Desinfektionsmitteln und Medikamenten | kräftiger Elektromotor: 220 V; 3,5 Amp. 50/60 Hz. | Tankinhalt: 7 Liter | Vernebelungsbereich: zirka 4 m | Vernebelungsvolumen: 6,7 bis 23 l pro Stunde | Sprühvolumen: 27 bis 63 l pro Stunde | Abflussmund: 22-46 Micron | 96 cm langer flexibler Schlauch | CE-Gütezeichen

Art.-Nr.	Bezeichnung	Menge	Preis
NG	Nebelgerät	Stück	540,00 €



### Nebelhilfsstoff

Trägerstoff für Nebelgerät | 10 ltr. Kunststoff-Kanister

Art.-Nr.	Bezeichnung	Menge	Preis
38170	Nebelhilfsstoff	Kanister	84,90 €

**! Biozide und Desinfektionsmittel sicher verwenden.  
Vor Gebrauch stets Kennzeichnung und Produktinformation lesen !**

**WICHTIG:**  
Produktthinweise zur CLP-Verordnung  
finden Sie unter [www.awe-agrarshop.de](http://www.awe-agrarshop.de)



## Sprühset

zum Vernebeln vom MFG-Konzentrat und Welitopp micro

Art.-Nr.	Bezeichnung	Menge	Preis
SS3	Sprühset	Stück	43,95 €



## MASTA-KILL Insektenkiller

sicher wirksam gegen alle Insekten und Schädlinge durch Spezial-Synergisten-Kombination | schnelle Wirkung, d.h. hoher „Knock-down“-Effekt | Langzeitwirkung über mehrere Wochen | kein Zusatz von organischen Lösungsmitteln | ohne Treibgas, nicht brennbar | angenehmer Geruch | Aufwandsmenge: 16 ml/m<sup>2</sup> | 1 ltr. reicht für 60 m<sup>2</sup> Behandlungsfläche

**Wirkstoff:** Permethrin, Pyrethrine und Pyrethroide, Mastavit-Synergist

Art.-Nr.	Bezeichnung	Menge	Preis
29973	Masta-Kill 500 ml oh. Sprühkopf	Stück	8,50 €
29974	Masta-Kill 5000 ml – Kanister	Stück	41,95 €
299721	Sprühkopf	Stück	2,90 €



## ZIDEX – Insektenspray

750 ml | Spezialpräparat zur Verwendung in landwirtschaftlichen Bereichen gegen Fliegen und Ungeziefer | wirkt zuverlässig als Fraß- und Kontaktgift gegen Fliegen, Mücken, Motten, Milben, Zecken, Schaben, Ameisen etc.

**Wirkstoffe:** Permethrin, Tetramethrin, PBO, Geraniol

Art.-Nr.	Bezeichnung	Menge	Preis
410	ZIDEX – Insektenspray	Flasche ab 6 Stück	10,90 € 10,50 €



## Milbozid S

2000 g Eimer | besteht aus Diatomeenerde, einer natürlich amorphen Kieselgur aus fossilen Ablagerungen von Kieselalgen | wirkt sicher und dauerhaft gegen Milben und Ektoparasiten, wie z.B. die rote Vogelmilbe, Flöhe, Läuse, Wanzen, Federlinge, Haarlinge, Ameisen, Schaben und Käfer | besitzt eine stark austrocknende Wirkung | eignet sich zur Anwendung in Haus und Garten, allen Tierstallungen und zur Umgebungsbehandlung bei Haustieren | FiBL gelistet

**Anwendung:** | gebrauchsfertiges Pulver. Schlupfwinkel und Laufwege des Ungeziefers einstäuben oder eine Staubbarriere legen. Aufwandmenge beträgt ca. 30-50 g/qm oder 5-10 g/laufender Meter. Pulver kann großflächig ausgebracht werden und erreicht auch feinste Spalten und Ritzen. | kann auch als wässrige Suspension gleichmäßig verteilt werden. Beim Mischen mit Wasser wird eine 15-20 %ige Lösung empfohlen. Gebrauchslösung mittels Pinsel oder herkömmlichen Hand- bzw. Rückensprüngeräten ausbringen.

**Wirkstoffe:** Siliciumdioxid, Kieselgur

Art.-Nr.	Bezeichnung	Menge	Preis
275	Milbozid S, 2kg	Eimer	32,95 €
278	Milbozid S, 10 kg	Sack	96,50 €



**WICHTIG:**Produktionsweise zur CLP-Verordnung  
finden Sie unter [www.awe-agrarshop.de](http://www.awe-agrarshop.de)**ARDAP Ungeziefer-Spray 750 ml**

750 ml | Universalspray zur Bekämpfung von Fliegen und Ungeziefer | mit Sofort- und Langzeitwirkung bis zu 6 Wochen | Fraß- und Kontaktinsektizid zur Anwendung gegen alle Arten von Fliegen, Zweiflüglern und weitere Schädlinge oder Lästlinge, wie Käfer, Milben, Zecken, Flöhe, Schaben, Motten, Mücken, Silberfischchen, Spinnen, Asseln, Ameisen, Wespen usw. in häuslichen Bereichen | unmittelbar einsetzbar und wirksam

Vor Gebrauch stets Kennzeichnung und Produktinformation lesen

Art.-Nr.	Bezeichnung	Menge	Preis
77465	ARDAP Ungezieferspray	Stück	14,50 €

**ARDAP Konzentrat 500 ml**

500 ml | Konzentrat gegen Ungeziefer | wirkt in gebrauchsfertiger Verdünnung abtötend auf Fliegen aller Arten, Zweiflügler aller Arten, sämtliche Milbenarten (einschließlich Grabmilben, Sarcoptes spp.), Zecken, Läuse, Flöhe, Haar- und Federlinge, sowie weitere Schädlinge oder Lästlinge, wie Schaben, Motten, Silberfischchen, Spinnen, Asseln und Ameisen

Biozide und Desinfektionsmittel sicher verwenden.

Vor Gebrauch stets Kennzeichnung und Produktinformation lesen

Art.-Nr.	Bezeichnung	Menge	Preis
77865	ARDAP Konzentrat 500 ml	Stück	27,80 €

**Ardap Langzeit Flohspray für die Umgebung**

400 ml | hilft zuverlässig speziell gegen Flöhe, alle Arten von Fliegen, Zweiflüglern, sowie weiteren Insekten wie Zecken, Milben, Läuse, Schaben, Motten, Spinnen, etc. | zur Anwendung in direkter Tierumgebung, Haushalt, Gewerbe, Landwirtschaft, etc. | Entwicklungszyklus wird unterbrochen und Eier, Larven und Puppen werden sicher bekämpft | zur Anwendung im Haushalt und in der Tierhaltung

**Wirkstoff:** Piperonylbutoxid, Permethrin, Pyriproxifen, Chrysanthemum-cinerariaefolium-Extrakt

Vor Gebrauch stets Kennzeichnung und Produktinformation lesen

Art.-Nr.	Bezeichnung	Menge	Preis
77485	Ardap Langzeit Flohspray, 400 ml	Packung	9,60 €
77495	Ardap Langzeit Flohspray, 500 ml	Packung	9,60 €

**ARDAP Fogger 2er Pack**

2 x 100 ml | gegen Flöhe und Ungeziefer, sowie deren Eier, Larven und Puppen | Langzeitschutz bis zu 6 Monaten | vernebelt die Umgebung mit einem Knopfdruck | zur Anwendung in der Tierumgebung | hilft zuverlässig gegen alle Arten von Fliegen, Zweiflüglern, sowie weiteren Insekten wie Flöhe, Zecken, Milben, Läuse, Schaben, Motten, Spinnen, usw. | zur Anwendung in Taubenschlägen, Vogelräumen, Tierbehausungen, Haushalt, Gewerbe und Landwirtschaft, etc. | alle Stadien der Entwicklung werden über 6 Monate lang wirksam bekämpft

**Wirkstoffe:** Permethrin und Pyriproxifen sowie Piperonylbutoxid als Synergist  
Biozide und Desinfektionsmittel sicher verwenden.

Vor Gebrauch stets Kennzeichnung und Produktinformation lesen

Art.-Nr.	Bezeichnung	Menge	Preis
77498	ARDAP Fogger 2x100 ml	Packung	14,90 €



**WICHTIG:**

Produktthinweise zur CLP-Verordnung  
finden Sie unter [www.awe-agrarshop.de](http://www.awe-agrarshop.de)



## Fumicide DM

Insekten- und Milbenbekämpfungsmittel | Wirkstoff: Deltamethrin, verteilt durch ULTRADIFFUSION® | Wirksam gegen Gliederfüßer im Larven- und Adultstadium (durch Einatmung und Kontakt) | Bewährte Vorbeugung gegen rote Läuse sowie Wirksamkeit gegen Mehlwürmer und Fliegen | Anwendung: Als erste oder zweite Desinfektion | Optimale Bedingungen: Temperatur > 10 °C, Luftfeuchtigkeit > 50 % | Einwirkzeit: ca. 4 Stunden

Art.-Nr.	Bezeichnung	Menge	Preis
1970	Fumicide DM reicht für 500 m³ Rauminhalt	Dose 250g	<b>33,90 €</b>
		ab 3 Dosen	<b>31,90 €</b>
		ab 12 Dosen	<b>29,90 €</b>
1971	Fumicide DM reicht für 1000 m³ Rauminhalt	Dose 500g	<b>52,90 €</b>
		ab 3 Dosen	<b>50,90 €</b>
		ab 12 Dosen	<b>48,90 €</b>



## Seclira Fly Bait

Ist ein innovativer, gebrauchsfertiger Sprüh-Fliegenköder in einer praktischen Druckdose | ermöglicht eine präzise Anwendung genau dort, wo sich Stallfliegen und Stubenfliegen aufhalten | das Produkt ist zugelassen für Innenbereiche von Lagerhallen, belegten Ställen, Geschäfts-, Industrie- und Wohnräumen sowie Lebensmittelbereichen | enthält einen schnell wirkenden Wirkstoff, der nicht nur die Wirksamkeit steigert, sondern auch eine geruchslose und klare Trocknung gewährleistet | wird als Punkt- oder Bandbehandlung auf Oberflächen angewendet und bekämpft Fliegen in Sekundenschnelle mit einer Nachwirkung von bis zu 6 Wochen | eine Dose (250 ml) reicht für eine Stallgrundfläche von 200 m², die 500 ml Dose für 400 m²

Art.-Nr.	Bezeichnung	Menge	Preis
305992	Seclira Fly Bait	Dose 250ml	<b>21,50 €</b>
		ab 12 x 250ml	<b>19,50 €</b>
305994	Seclira Fly Bait	Dose 500ml	<b>37,80 €</b>
		ab 12 x 500ml	<b>35,80 €</b>



## Deltasect SC 1 Ltr. Flasche gegen Ameisen

Ist ein nicht systemisches Kontakt- und Fraßgift mit breitem Wirkungsspektrum, rascher Anfangs- und ausgeprägter Dauerwirkung | mit Wasser verdünnt wird es als 1%iges Spritzmittel gegen fliegende und kriechende Insekten ausgebracht | wirksam gegen fliegende und kriechende Insekten, z.B. Ameisen, Asseln, Bettwanzen, Flöhe, verschiedene Käferarten, Motten, Mücken, Schaben und Spinnen | nicht fleckend und geruchslos | dringt nicht in poröse und strukturierte Oberflächen ein | sehr gut für den Außenbereich geeignet | Langzeitschutz bis zu 3 Monate

Wirkstoff: Deltamethrin SC 2,5% w/v

Art.-Nr.	Bezeichnung	Menge	Preis
2974	Deltasect SC 1 Ltr. Flasche gegen Ameisen	Kannister 1L	<b>96,90 €</b>



### Ameisenpulver cit

600 g Streudose | geruchsfreie Sicherheitslösung gegen Ameisen, aber auch gegen Asseln, Silberfische, Wanzen usw. | rasche und lang andauernde Wirkung gegen jegliche Ameisenplage | Pulver lässt sich problemlos in alle Ritzen und Spalten streuen | auf die Ameisenstraßen entlang von Mauern, Leisten usw. streuen | in Nestnähe eine kreisförmige Barriere auslegen | Wirkstoff: Cypermethrin



Art.-Nr.	Bezeichnung	Menge	Preis
15450	Ameisenpulver	Dose	8,90 €

### Fliegenvernichter Halley LED 40 grün

neu entwickelte Fliegenvernichter-Serie mit LED-UVA-Lampen | 3500 Volt Hochspannung für effektive Fliegen- und Insektenvernichtung | IPX4 spritzwassergeschützt für den Einsatz in Ställen oder feuchten Umgebungen | leichte Aluminiumbauweise | inkl. Aufhängekette und Auffangschale | LED-Technologie der neuesten Generation für hohe Insektenanziehungskraft bei geringstem Stromverbrauch | Spannung 220 - 240 V | 50 Hz | Wirkungsbereich 250 m<sup>2</sup> | Betriebsstunden ca. 15000 h | Schutzart IPX4 | Maße: 66,3 x 13 x 52 cm



Art.-Nr.	Bezeichnung	Menge	Preis
299994	Fliegenvernichter Halley 40 grün	Stück	195,00 €
299998	Ersatzröhre	Stück	10,90 €

### Fliegenvernichter EcoKill

inkl. LED Lampe für geringen Energieverbrauch und sehr lange Lebensdauer | extrem leicht durch Aluminiumbauweise | inkl. Aufhängekette und Auffangschale | hervorragendes Preis-/Leistungsverhältnis | korrosionsbeständig und kratzfest | spezielle LED UVA-Lampe mit hoher Attraktivität auf Insekten | Spannung: 230 V | Netzfrequenz: 50 Hz | Wirkungsbereich: 150 m<sup>2</sup> | Hochspannung: 2.200 V | ca. 15.000 h Betriebsstunden | Abmessungen (B x T x H): 48 x 7 x 26 cm



Art.-Nr.	Bezeichnung	Menge	Preis
299938	EcoKill	Stück	36,95 €
299988	Ersatzröhre 7 W	Stück	6,95 €



**WICHTIG:**

Produktthinweise zur CLP-Verordnung  
finden Sie unter [www.awe-agrarshop.de](http://www.awe-agrarshop.de)



## Goldin Fliegenfalle

speziell für den Einsatz im Freien entwickelt  
| Fliegen werden im Freien angelockt und bekämpft bevor sie ins Haus gelangen | Nützlinge wie Bienen und Hummeln werden nicht angelockt | Giftfrei und umweltfreundlich



Art.-Nr.	Bezeichnung	Menge	Preis
491	Goldin Fliegenf.	Stück	7,90 €

## Wespenfalle Goldin

Schluss mit lästigen Wespen. Für den Einsatz im Freien. Giftfrei. | ist speziell für den Einsatz im Freien entwickelt worden | bei günstiger Platzierung werden die Wespen abgefangen bevor sie ins Haus gelangen | Lockwirkung beruht auf natürlichen, ungiftigen Substanzen | Wespen werden in die Falle gelockt, aus der sie bauartbedingt nicht mehr entweichen können.



**Wirkstoff:** Apfelsaftkonzentrat

Art.-Nr.	Bezeichnung	Menge	Preis
210	Wespenfalle	Stück	7,95 €
211	Nachfüllpack 125 ml	Stück	2,75 €

## Fliegenrolle CIT 3D

der 3D-Druck simuliert Kanten und Streifen und somit mögliche Landeplätze für Fliegen | mit neuer, verbesserter Klebeschichtung | geeignet gemäß geltender europäischer Bioverordnung | 100 % giftfrei | Rollenlänge 9 mtr. | Rollenbreite 30 cm

Art.-Nr.	Bezeichnung	Menge	Preis
299904	Fliegenrolle CIT	Stück	10,90 €
		ab 15 Stück	10,40 €



## Fliegenrolle PHERoll

9 m/30 cm | Fliegen werden durch das Papier angezogen und bleiben auf der Falle kleben | Bedruckung unterstützt die Anziehungskraft des Lockstoffs, da hier vermeintlich Landeplätze simuliert werden | einfach sauber – ohne Gift – 100 % Wirkung | mit Lockstoff bis zu 40% effektiver

Art.-Nr.	Bezeichnung	Menge	Preis
299847	Fliegenrolle PHERoll	Stück	11,50 €
		ab 15 Stück	11,00 €



## Bremsenfalle TAON-X

### Die effektive Lösung gegen die Bremsenplage

jede Falle reduziert bis zu 95% der Bremsen in der direkten Umgebung und hat einen maximalen Wirkungsbereich von ca. 10.000 m<sup>2</sup>! | absolut giftfrei und umweltfreundlich | leicht aufzubauen und extrem robust | Höhe über Boden: 2,20 m | Gewicht: 20 kg | Durchmesser Schirm: ca. 91 cm

Art.-Nr.	Bezeichnung	Menge	Preis
323510	Bremsenfalle TAON-X	Stück	129,00 €



Biozide und Desinfektionsmittel sicher verwenden.  
Vor Gebrauch stets Kennzeichnung und Produktinformation lesen

### Fiskars Axt X 25 XL

der Star unter den Spaltern | keilförmig geschmiedeter Axtkopf für schnelles, effektives Spalten von Brennholz für Kamin und Ofen | scharfe Schneide zum leichten Anspalten | auch für schwer spaltbare Baumstämme geeignet | Länge 77 cm | Gewicht 2.400 g



Art.-Nr.	Bezeichnung	Menge	Preis
778006	Fiskars Axt X 25 XL	Stück	79,90 €



### Fiskars Schaufel

geringer Kraftaufwand durch langen Stiel und ergonomische Form | absolut stabil durch qualitativ hochwertigen Borstahl | zum Schaufeln von Sand, Kies und anderen Baumaterialien | Gewicht 2.200 g | Länge 132 cm

Art.-Nr.	Bezeichnung	Menge	Preis
625263	Fiskars Schaufel	Stück	34,90 €



### Fiskars Teleskopspaten

teleskopierbarer Stiel | geringer Kraftaufwand durch ergonomische Form | für schwere Böden | zum Graben und Wurzelstechen | Länge: 105 – 125 cm verstellbar | 1.950 g

Art.-Nr.	Bezeichnung	Menge	Preis
625220	Fiskars Teleskopspaten	Stück	39,90 €



### Fiskars Bypass Getriebeastschere

Bypass mit hakenförmiger Gegenklinge, dadurch wird ein Wegrutschen der Äste verhindert | für Hecken und Büsche | Durchmesser Ast max. 5 cm

Art.-Nr.	Bezeichnung	Menge	Preis
625242	Fiskars Astschere	Stück	51,90 €



### Fiskars Bypass-Gartenschere

stabile, komfortable Griffe | antihaftbeschichtete obere Klingen | für Rechts- und Linkshänder | Gewicht 200 g | Gesamtlänge 21 cm | Durchmesser Ast max. 2,0 cm

Art.-Nr.	Bezeichnung	Menge	Preis
625191	Fiskars Gartenschere	Stück	19,90 €

## Gloria Rückenspritze

Drucksprüngerät Gloria Prima5 | Füllinhalt 5 Liter | max. Betriebsdruck 3 bar | Kolbenmanometer mit integriertem Sicherheitsventil | Einfülltrichter | leistungsstarke Druckpumpe | Tragriemen | nicht für Säuren geeignet

Art.-Nr.	Bezeichnung	Menge	Preis
250000	Gloria Rückenspritze	Stück	31,90 €



## Elektropumpe

Komplettsset, bestehend aus Behälter und Kompressor | kein Kraftaufwand mehr für manuelles Pumpen | Rücken- und gelenkschonend | das Gerät hält auf Wunsch den Druck konstant und regelt vollautomatisch nach | Aufbau Betriebsdruck bei 5 | Füllmenge innerhalb von 45 s | einfache Bedienung: Schalter betätigen, alles andere regelt das Gerät | Füllmenge 5 l | Druck 1,5 bar

Art.-Nr.	Bezeichnung	Menge	Preis
588518	Elektropumpe	Stück	49,90 €



## Gloria CleanMaster CM50

Füllinhalt: 5 Liter | max. Betriebsdruck 3 bar | Behältermaterial: stabiler Kunststoff | leistungsstarke Pumpe | Schlauch aus verstärktem PVC | Kunststoff-Sprührohr mit säurefester Flachstrahldüse | Verlängerungsrohr 50 cm

**Folgende Mittel wurden getestet und sind zur Ausbringung geeignet:**

Salpetersäure bis 10 % | Essigsäure bis 10 % | Probionsäure bis 10 % | Salzsäure bis 10 % | Phosphorsäure bis 30 % | Schwefelsäure bis 30 % | Kalilauge bis 20 % | Natronlauge bis 20 %

Die Angaben gelten nicht für Gemische!

Art.-Nr.	Bezeichnung	Menge	Preis
854000	Gloria CleanMaster CM50	Stück	68,90 €



## Sprühschirm Gloria

ideal für randgenaues Sprühen | passend auch für Drucksprüngerät Prima 5 | 115 x 335 mm

Art.-Nr.	Bezeichnung	Menge	Preis
588555	Sprühschirm	Stück	17,90 €



## Kalk-/Universalspritze

neue Universalspritze nach dem bewährten Prinzip | benutzerfreundlicher Schnellschraubtrichter – das Sieb muss vor Benutzung nicht entfernt werden | Druckregler kann optional bestellt werden

### Technische Daten:

- Tankinhalt 39,5 l
- max. Befüllmenge 35 l
- Gewicht ca. 20 kg
- Betriebsdruck 2 – 3 bar
- Länge x Breite x Höhe: 51x40x78 cm

Art.-Nr.	Bezeichnung	Menge	Preis
296100	Kalk-/Universalspritze	Stück	430,00 €



## Gloria Drucksprüherät

Drucksprüherät Hobby 125 | Füllinhalt 1,25 Liter | Max. Betriebsdruck 3 bar | stabiler Kunststoffbehälter | gute Stand-sicherheit durch großen Fußring | schwenkbare Düse | 360°

Art.-Nr.	Bezeichnung	Menge	Preis
800049	Gloria Drucksprüherät	Stück	20,95 €

## Hängewaage digital

Batteriebetrieb (Batterien im Lieferumfang enthalten) | sehr einfache Handhabung | hohe Genauigkeit | automatische Abschaltfunktion | Data-Hold-Funktion (Festhalten des Wertes) | herausziehbares Maßband (Länge 100 cm) | Wägebereich: 0,4 bis 50 kg | Ablesbarkeit 20 g | Lastaufnahme: Haken aus Edelstahl | Genauigkeitsklasse: OIML III

Art.-Nr.	Bezeichnung	Menge	Preis
29920	Hängewaage digital	Stück	20,95 €



## Kettenöl VISCANO H

5 Liter | optimale Vollschrmerung im Sommer und Winter, auch unter erschwerten Einsatzbedingungen; dank hoher Leistungsreserven auch beim Sägen von Hartholz geeignet | Hochleistungs-Kettenöl mit speziellem Haftzusatz für Motorsägen aller Fabrikate geeignet | durch schmierverbessernde Zusätze wird ein äußerst niedriger Ketten- und Schienenverschleiß gewährleistet | dunkelbraun

Art.-Nr.	Bezeichnung	Menge	Preis
29860	Kettenöl VISCANO	Stück	14,95 €



### Besen Elaston Saal

40 cm breit | grüne und schwarze Borsten | mit X-Borsten | für passende Stiel mit 24-28 cm Ø | passende Stiele Nr. 2961 und 2962

Art.-Nr.	Bezeichnung	Menge	Preis
90032	Besen Elaston Saal	Stück	7,95 €



### Besen Universal

40 cm breit | grüne und schwarze Borsten | für passende Stiele mit 24-28 cm Ø | passende Stiele Nr. 2961 und 2962

Art.-Nr.	Bezeichnung	Menge	Preis
90033	Besen Universal	Stück	9,95 €



### Besen Rosshaar

mit feiner Rosshaarmischung | Holzrücken | mit Stielhalter Durchm. 24 mm | für feinen Staub | extra voll bestückt | passender Stiel 2962 | 60 cm breit

Art.-Nr.	Bezeichnung	Menge	Preis
29474	Besen Rosshaar	Stück	13,90 €



### Besen Großraum

Breite 60 cm | rote Elastonborsten | Holzrücken | mit geschraubtem Stielhalter | passender Stiel Nr. 2961

Art.-Nr.	Bezeichnung	Menge	Preis
2945	Besen Großraum	Stück	9,95 €



### Besen

Breite 42 cm | Kunststoffborsten aus Elasthan | mit verstärktem Holzrücken | mit Loch für Holzstiel | sehr strapazierfähig | passender Stiel Nr. 2961

Art.-Nr.	Bezeichnung	Menge	Preis
2951	Besen	Stück	6,90 €



### Besen Großraum ARENGA/ELASTON

Breite 60 cm | Holzrücken | mit Stielhalter Ø 28 mm | passender Stiel Nr. 2961

Art.-Nr.	Bezeichnung	Menge	Preis
29481	Besen Großraum Arenga/Elaston	Stück	11,90 €



### Stiele

Art.-Nr.	Bezeichnung	Menge	Preis
2961	Stiel, 150 cm/27 mm	Stück	4,30 €
2962	Stiel, 130 cm/24 mm	Stück	3,20 €

EMPFEHLUNG

**Besen mit Schabekante**

mit Elastanborsten | ideal zur Entfernung von Eis, festgetretenem Schnee, Kaugummis, Zigaretten etc. | komplett montiert mit geschraubtem Stielhalter | Holzrücken | verzinktes Stahlblech 1,2 mm mit Breite 26,5 cm | Besenbreite 40 cm oder 60 cm | passender Stiel: 2961

Art.-Nr.	Bezeichnung	Menge	Preis
29433	Besen m. Kante 40 cm	Stück	9,90 €
29434	Besen m. Kante 60 cm	Stück	12,50 €



NEU

**Besen aus Reisig**

3-fach gebunden

Art.-Nr.	Bezeichnung	Menge	Preis
RB	Reisigbesen	Stück	3,95 €

**Besen aus Bambus**

mit Stiel | super leicht

Art.-Nr.	Bezeichnung	Menge	Preis
BAB	Bambusbesen	Stück	8,50 €

**Besen aus Reisstroh**

mit Stiel | gehört in jeden Haushalt | 4-Naht

Art.-Nr.	Bezeichnung	Menge	Preis
RSB	Reisstrohbesen	Stück	8,90 €

**Geräteschiene**

480 mm lang | mit 3 Gerätehaltern | hochwertiger Federstahl | mit abriebfesten Gummirollen und Puffern | zur Aufbewahrung von Geräten mit ca. 25 mm Stieldurchmesser

Art.-Nr.	Bezeichnung	Menge	Preis
653700	Geräteschiene	Stück	14,90 €



**Stoßscharre**

Metall | 30 cm mit Stiel | Federstahl  
mit 1 mm-Stärke

Art.-Nr.	Bezeichnung	Menge	Preis
29268	Stoßscharre	Stück	11,90 €

**Kotschieber**

aus Kunststoff | passender Stiel 2961 | Breite 40 cm

Art.-Nr.	Bezeichnung	Menge	Preis
29300	Kotschieber	Stück	4,70 €

**Wasserschieber verstärkt**

ohne Stiel | mit Spritzschutz und verstärktem Stielhalter | verzinkte Ausführung | Gummi aus Naturkautschuk | passender Stiel 2962

Art.-Nr.	Bezeichnung	Menge	Preis
29282	Wasserschieber 55 cm	Stück	6,80 €
29283	Wasserschieber 75 cm	Stück	9,30 €

**Kot- und Gülleschieber**

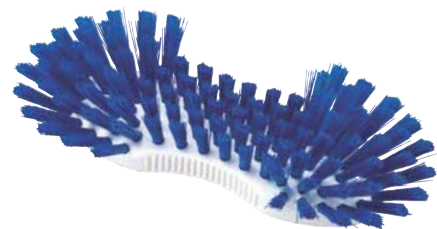
aus pulverbeschichtetem Stahl | geschraubt | mit auswechselbarem Abstreifgummi | passender Stiel 29612

Art.-Nr.	Bezeichnung	Menge	Preis
29222	Kot- u. Gülles. 40 cm	Stück	9,90 €
29241	Ersatzgummi f. 40 cm	Stück	2,95 €
29223	Kot- u. Gülles. 55 cm	Stück	10,50 €
29251	Ersatzgummi f. 55 cm	Stück	3,25 €
29612	Stiel f. Gülleschieber, 165 cm / 30 mm	Stück	7,50 €

**Kannenbürste**

Polyester | Kunststoffkörper | mit weit ausgestellten Borsten | ideal zur Reinigung von schwer zugänglichen Stellen | 22 cm lang | bis 100 °C hitzebeständig

Art.-Nr.	Bezeichnung	Menge	Preis
29177	Kannenbürste	Stück	8,99 €

**Stielbürste**

mit ergonomischem Kunststoffgriff | mit Polyesterborsten | bis 140 °C hitzebeständig | 40 cm

Art.-Nr.	Bezeichnung	Menge	Preis
29174	Stielbürste	Stück	11,99 €



## Schaufel Alu

Größe 9 mit verzinkter Kante | extra dicke Materialstärke ca. 2,5 mm | passender Stiel Nr. 29585 | Breite: 36 cm

Art.-Nr.	Bezeichnung	Menge	Preis
29675	Schaufel Alu	Stück	14,90 €
2969	Ersatzkante	Stück	2,30 €

## Stiel für Schaufel

Esche | Länge 120 cm | mit T-Griff

Art.-Nr.	Bezeichnung	Menge	Preis
29585	Stiel f. Schaufel	Stück	6,90 €



## Sandschaufel Holsteiner

spezialgehärtet | 1/2 gehobene Dülle | rot pulverbeschichtet | Größe 0 | Blattgröße: 23 x 25 mm

Art.-Nr.	Bezeichnung	Menge	Preis
601632	Sandschaufel Holsteiner	Stück	13,90 €



## Sandschaufel Emsländer

gehärtet | 1/2 gehobene Dülle | silber pulverbeschichtet | Größe 00 | Blattgröße: 22 x 26,5 cm

Art.-Nr.	Bezeichnung	Menge	Preis
601801	Sandschaufel Emsländer	Stück	14,50 €



## Schaufel Polypropylen

bruchsichere und leichte Schaufel | bestens geeignet für den Lebensmittelbereich | hitzebeständig bis 100° C | Material: Polypropylene | Stiel 130 cm

Art.-Nr.	Bezeichnung	Menge	Preis
B9267	Schaufel Poly Blau	Stück	55,90 €
Y9267	Schaufel Poly Gelb	Stück	55,90 €
G9267	Schaufel Poly Grün	Stück	55,90 €
R9267	Schaufel Poly Rot	Stück	55,90 €
W9267	Schaufel Poly Weiß	Stück	55,90 €



## Getreideschaufel

leicht und stabil | L 42 x B 40 x H 10 cm |  
Kunststoff | mit Stoßkante | mit Aluminium-Stiel



**EMPFEHLUNG** 

Art.-Nr.	Bezeichnung	Menge	Preis
296710	Getreideschaufel	Stück	26,95 €

## Dung- und Streugabel Erntekönig

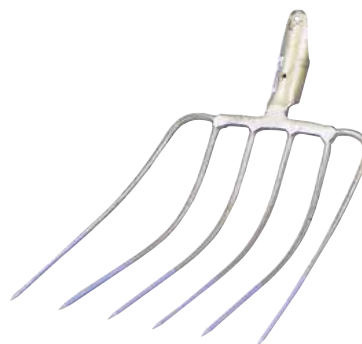
4 Zinken | mit lackiertem Eschenstiel 135 cm | Gabelkörper aus hochwertigem Stahl geschmiedet und gold lackiert | angewalzte Schienenzwinge | Länge: 31 cm | Breite: 23 cm



Art.-Nr.	Bezeichnung	Menge	Preis
29103	Dung- u. Streugabel	Stück	26,95 €

## Maisgabel

ohne Stiel | mit Federdülle | 6 Zinken | 36 x 30 cm | mit aufgebogenen Außenzinken | passender Stiel 2959



Art.-Nr.	Bezeichnung	Menge	Preis
501631	Maisgabel	Stück	34,90 €
2959	Stiel f. Maisgabel Ø 39 mm gebogen	Stück	6,50 €

## Laubrechen

mit Stiel | Farbe: rot | Breite: 70 cm



Art.-Nr.	Bezeichnung	Menge	Preis
D98641	Laubrechen	Stück	13,95 €

### Seilwinde Hand Winch

20 m – Seil mit Bremse | max. Zugbelastung 720 kg | zum Ziehen und Versetzen von Lasten | Seilstärke 5 mm | stabile Zahnradkonstruktion verzinkt und schwarz eloxiert | von innen geschmierte Haspel und Zahnradringe | einfach zu drehender, formgegossener Hebel | Übersetzungsverhältnis (Zahnradverhältnis) 4:1

**ACHTUNG**  
Nicht zum Heben  
und Senken von Lasten



Art.-Nr.	Bezeichnung	Menge	Preis
37113	Seilwinde Hand Winch	Stück	57,95 €

### Zurrgurt lang

50 mm breit | 15 m lang | zul. Zugkraft direkt 2.000 kg | zul. Zugkraft umgelenkt 4.000 kg | zweiteilig mit Spitzhaken u. Ratsche | für schwere Verzurrungen | GS geprüft nach DIN EN 12195-2

Art.-Nr.	Bezeichnung	Menge	Preis
3716	Zurrgurt lang	Stück	16,90 €



### Zurrgurt kurz

günstige Alternative | 50 mm breit | 8 m lang | zweiteilig mit Spitzhaken u. Ratsche | zul. Zugkraft direkt 2.000 kg | zul. Zugkraft umgelenkt 4.000 kg | GS geprüft nach DIN EN 12195-2

Art.-Nr.	Bezeichnung	Menge	Preis
37140	Zurrgurt kurz	Stück	11,90 €



### Zurrgurt kurz

Ladung einfach und schnell fixieren | schrittweise aus- und einziehbar | zum Aufrollen des Gurtbandes einfach Knopf drücken | Band vor Wetter und Schmutz geschützt, deshalb längere Lebensdauer | Qualitätsband wie bei Auto-Sicherheitsgurte | Zugkraft 300 kg direkt / Zugkraft umgelegt 600 kg

Material: Polyester

Art.-Nr.	Bezeichnung	Menge	Preis
37181	Zurrgurt 3 m	Stück	9,95 €

**NEU**



### Fettpresse Hochdruck-Handhebel

Ganzstahl | Kurzhubsystem | für 400g Kartuschen | mit Hochdruck Kunststoffschlauch

Art.-Nr.	Bezeichnung	Menge	Preis
784000	Fettpresse Hochdr.-Handh.	Stück	19,95 €



### Mehrzweckfett

400 g | einsetzbar zur Gleit- und Wälzlagerschmierung bei normalen Belastungen | gewährleistet gute Abdichtung und Beständigkeit bei nasser oder staubiger Umgebung | gut förderbar, auch durch lange Schmierleitungen | Temperatureinsatzbereich: -30 °C bis + 120 °C

Art.-Nr.	Bezeichnung	Menge	Preis
29866	Mehrzweckfett	Stück	4,90 €
		ab 24 Stück	4,50 €



### Fettpresse

zum Verschrauben der Kartusche | geringer Kraftaufwand | schneller und sauberer Kartuschenwechsel | inkl. Panzerschlauch und Präzisionsmundstück

Art.-Nr.	Bezeichnung	Menge	Preis
784010	Fettpresse	Stück	41,90 €



**EMPFEHLUNG** 👍

### Langzeitfett

500 g | Schraubkartusche | passend für die Fettpresse Art.-Nr. 784010

Art.-Nr.	Bezeichnung	Menge	Preis
784011	Langzeitfett	Stück	7,90 €
		ab 20 Stück	7,50 €



**EMPFEHLUNG** 👍

**WD-40**

**EMPFEHLUNG** 

**Ein Produkt = Fünf Funktionen:**  
**Rostlöser, Schmiermittel, Kontaktspray, Reiniger und Korrosionsschutz**

für Land- und Forstwirtschaft, Werkstatt, Betrieb und für zu Hause | löst festsitzende Mechanik und festgefressene Fahrzeug- und Maschinenteile | durchdringt, löst und entfernt jeden hartnäckigen Schmutz wie z.B. Teer, Öl- und Fettreste | bannst Feuchtigkeit und verhindert Kriechströme

Art.-Nr.	Bezeichnung	Menge	Preis
291211	WD-40	400 ml	8,20 €
291212	WD-40	5 Ltr.	48,90 €
291213	WD-40	Zerstäuber	7,95 €



**Zink-Spray „Spezial hell“**

400 ml | bietet schnelltrocknenden Korrosionsschutz mit Langzeitwirkung für alle Metalle | bildet eine schnelltrocknende, festhaftende Schutzschicht aus mikrofinessen Zinkflakes

**Anwendungsgebiete:** | ausbessern beschädigter Verzinkungen im angeglichenen Farbton | als hochwertige Rostschutzgrundierung | zum Beschichten von Schweiß- und Bohrstellen | als leitende Zwischenschicht beim Punktschweißen | überall dort wo Metall vor Korrosion geschützt werden muss | nach ca. 15 Minuten staubtrocken | kann nach ca. 12 Std. ohne Vorbehandlung gespachtelt und überlackiert werden | Temperaturbeständigkeit beträgt bis zu +300° C



Art.-Nr.	Bezeichnung	Menge	Preis
D9283	Zink-Spray	Dose	9,50 €

**„TOP PREIS“**

**Öl**

1 ltr. Flasche | Aral SuperTronic LongLife III SAE 5W-30 | modernes Motorenöl speziell für Pkw deutscher Hersteller wie VW (inkl. Audi, Seat und Skoda), Mercedes und BMW | für Otto- und Dieselmotoren



Art.-Nr.	Bezeichnung	Menge	Preis
OEL	Öl	Flasche	12,90 €

**Bremsenreiniger**

500 ml | Universalreiniger speziell für den Kfz-Bereich | entfettet und reinigt schnell und mühelos Metalle, Glas und viele Kunststoffe | entfernt öl- und fetthaltige Verschmutzungen und Rückstände an Bremsen, Kupplungen und Motorteilen



Art.-Nr.	Bezeichnung	Menge	Preis
704825	Bremsenreiniger	Dose	3,70 €
		ab 12 Stück	3,40 €

**BALLISTOL – das Original**

200 ml | universell einsetzbar in jedem Bereich wie Landwirtschaft, Handwerk und Industrie, Haus und Garten, im Angelsport, für Jagd- und Sportschießen, im Kfz-Bereich | pflegt und schützt in Einem | verwendbar für alle Materialien wie Metall, Holz, Leder usw. | säurefrei



Art.-Nr.	Bezeichnung	Menge	Preis
29765	Ballistol-Spray	Stück	6,30 €

### Fächerschleifscheibe

Metall, Holz, Kunststoff, Stein, universell | in 115 x 22,23 mm

Art.-Nr.	Bezeichnung	Menge	Preis
1381	Fächerschleifscheibe	Stück	2,90 €



### Trennscheibe

universell einsetzbar zum Trennen von Metallen | für professionelle Anwendungen | Trennfreudig – hohe Standzeit | Stahl gekröpft / Silver | Stahl, Guss, Bleche, Vollmaterial | in 115 x 3 x 22,2 mm oder 230 x 3 x 22,2 mm lieferbar

Art.-Nr.	Bezeichnung	Menge	Preis
5534	Trennscheibe 115 mm	Stück	1,40 €
5522	Trennscheibe 230 mm	Stück	2,40 €



### Trennscheibe Edelstahl

Anwendung: Edelstahl | Trennscheiben Inox flach – Silver | 115 x 1,2 x 22,2 | speziell für die Bearbeitung von rostfreiem Stahl | Eisen- und sulfatfrei | trennfreudig – hohe Standzeit | sauberer Schnitt bei minimalen Kraftaufwand | in 115 x 1,2 x 22,23 oder 230 x 1,9 x 22,23 mm lieferbar



Art.-Nr.	Bezeichnung	Menge	Preis
5603	Trenns. Edelst. 115 mm	Stück	1,40 €
5619	Trenns. Edelst. 230 mm	Stück	2,60 €

### Schruppscheibe

schnell schleifend | gute Standzeit | hohe Abtragleistung | Stahlbearbeitung allgemein | Stahl, Guss, Baustahl, Schweißnähte | Stahl / Silver | in 125 x 6 x 22,2 mm lieferbar



Art.-Nr.	Bezeichnung	Menge	Preis
5561	Schruppscheibe	Stück	1,90 €

### Elektroden Phoenix Blau

mitteldick umhüllt | Rutillzelluloseumhüllte Stabelektrode | universell bei gleicher Stromeinstellung in allen Positionen einsetzbar | bei Heftscheidungen und schlechten Passungen ausgezeichnete Spaltüberbrückbarkeit und Zündfähigkeit | gut geeignet zum Schweißen an rostigen und fertigungsbeschichteten Blechen | ausgezeichnete Fallnahteneigenschaften | einsetzbar an Kleintrafos (42V) | Durchmesser: 3,25 mm | Länge: 350 mm | Inhalt pro Packung: 160 Stück

Art.-Nr.	Bezeichnung	Menge	Preis
773646	Elektroden Phoenix Blau	Packung	59,00 €



### Schraubendrehersatz

isoliert bis 1000 Volt | Klingen aus Chrom-Vanadium-Stahl | VDE-geprüft | 7-teilig bestehend aus: 4 x Schlitzschraubendreher, 2 x Kreuzschlitz Schraubendreher, 1 x Spannungsprüfer

Art.-Nr.	Bezeichnung	Menge	Preis
776968	Schraubendrehersatz	Packung	11,90 €



## Steckschlüsselgarnitur

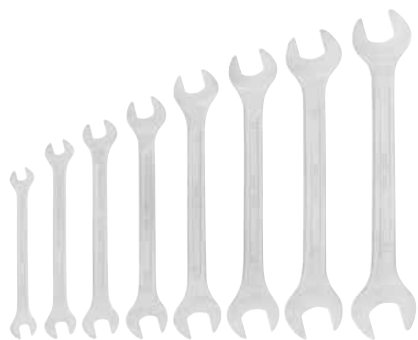
Chrom-Vanadium-Stahl | im Kunststoffkoffer | 32-teilig in 1/2";  
Steckschlüssel-Einsatz 6-Kant 8-32 mm; Steckschlüssel-Einsatz  
12-Kant 10-19 mm; Zündkerzen-Einsatz; Kardan-Gelenk; Hebelum-  
schaltknarre; Adapter-Gleitstück; Verlängerung 125 / 250 mm

Art.-Nr.	Bezeichnung	Menge	Preis
772322	Steckschlüsselgarnitur	Packung	69,95 €

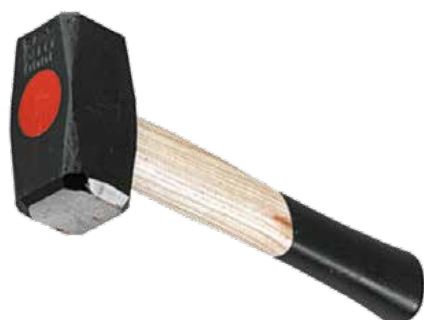


## Ringgabelschlüsselsatz

für Hobby und Handwerk  
| gesenkgeschmiedete  
Qualitätsware | Chrom-Va-  
nadium-Stahl | Ringseite 15°  
abgewinkelt | im Sichtkarton  
| 8-teilig, von 6 – 22 mm



Art.-Nr.	Bezeichnung	Menge	Preis
772516	Ringgabelschlüsselsatz	Packung	18,95 €



## Fäustel

GS-geprüft | Gewicht ohne Stiel in ca. g: 1.250

Art.-Nr.	Bezeichnung	Menge	Preis
773410	Fäustel	Stück	11,95 €



## Latthammer

schwarz lackierter Hammerkopf | mit Rohrstiel und  
Gummigriff | glatte Bahn | Gewicht: 600 g

Art.-Nr.	Bezeichnung	Menge	Preis
773089	Latthammer	Stück	19,50 €



## Gummihammer

mit Eschenstiel | Durchmesser: 55 mm | Gewicht: 320 g

Art.-Nr.	Bezeichnung	Menge	Preis
773061	Gummihammer	Stück	5,90 €



## Schlosserhammer

schwarzer Kopf | Eschenholzstiel natur | TÜV-geprüft |  
Gewicht ohne Stiel in ca. g: 800 | Stiellänge in ca. mm: 350

Art.-Nr.	Bezeichnung	Menge	Preis
773406	Schlosserhammer	Stück	10,90 €

## Seitenschneider

hochwertiges Material | Präzisions-Schneiden für weichen und harten Draht | Vanadium-Elektrostahl | Kopf verchromt  
| Griffe isoliert | 1000 V | VDE geprüft | Länge 180 mm

Art.-Nr.	Bezeichnung	Menge	Preis
777522	Seitenschneider	Stück	30,50 €



## Kombizange

mit Greifzangen für Flach- und Rundmaterial für vielseitigen Einsatz | mit Schneiden für weichen und harten Draht  
| Spezial-Werkzeugstahl, in Öl gehärtet und angelassen  
| Kopf verchromt | Griffe isoliert | 1000 V | VDEgeprüft | Länge 180 mm

Art.-Nr.	Bezeichnung	Menge	Preis
777423	Kombizange	Stück	20,95 €



## Kneifzange

mit Schneiden für weichen und harten Draht | zum Verdrehen und Schneiden von Bindedraht geeignet | Spezial-Werkzeugstahl, in Öl gehärtet und angelassen | Kopf poliert | Länge 225 mm

Art.-Nr.	Bezeichnung	Menge	Preis
777529	Kneifzange	Stück	13,90 €



## Rohrzange S-Maul

induktiv gehärteter Griffbereich | Doppel-T-Profilgriff | rot lackiert | poliert | komplett geschmiedet | für Rohre bis 38,1 mm (1 1/2")

Art.-Nr.	Bezeichnung	Menge	Preis
777429	Rohrzange	Stück	31,90 €



## Wasserpumpenzange

optimale Kraftübertragung | Greifflächen mit spezialgehärteten Zähnen | Länge 250 mm | bis SW 36 | Arbeitsbereich: 51 mm (2")

Art.-Nr.	Bezeichnung	Menge	Preis
777540	Wasserpumpenzange	Stück	18,90 €



**EMPFEHLUNG**

## Schlauchhalter

hochstabile Stahlblechausführung | korrosionsgeschützt durch Pulverbeschichtung | für Schlauch 25 mm, 13 mm (1/2")

Art.-Nr.	Bezeichnung	Menge	Preis
655511	Schlauchhalter	Stück	6,50 €



## Wasserschlauch Super Tricoflex

flexibler hochqualitativer mehrschichtiger PVC-Schlauch mit wabenförmiger Soft&Flex-Struktur | Decke aus PVC | sehr gute UV-Beständigkeit | gestrickte Gewebeeinlage und 2-schichtige glatte Schlauchseele | Einsetzbar von -10 °C bis +60 °C | Abmessungen 1/2" (12,5 x 2,75 mm) | Berstdruck 31 bar | Betriebsdruck 12 bar | Länge 25 mtr.

Art.-Nr.	Bezeichnung	Menge	Preis
655403	Wasserschlauch 1/2"	Rolle	44,95 €



Andere Längen auf Anfrage!

Abmessungen 3/4" (19,0 x 3,55 mm) | Berstdruck 28 bar | Betriebsdruck 11 bar | Länge 25 mtr.

Art.-Nr.	Bezeichnung	Menge	Preis
655409	Wasserschlauch 3/4"	Rolle	79,95 €

**EMPFEHLUNG**

## Metallspritze Gardena

Premium Spitzenmodell zur Reinigung und feinsprühenden Bewässerung | stabile Metall-/Kunststoffausführung | Wasserstrahl stufenlos regulierbar vom Stechstrahl bis zum feinen Sprühnebel | ergonomischer Impulsauslöser mit bequemer Dauerarretierung | robuste und unverlierbare Spritzenhülse | Anschluss: 13 mm (1/2")

Art.-Nr.	Bezeichnung	Menge	Preis
648101	Metallspritze	Stück	29,95 €



## Schlauchstück mit Wasserstopp

schneller Anschluss am Schlauchende: Entkuppeln = Wasser stoppt | erspart den Gang zum Wasserhahn | speziell geformte Überwurfmutter für hohe Schlauchhaltekraft und problemlose Montage | für 13 mm (1/2") oder 19 mm (3/4") lieferbar

Art.-Nr.	Bezeichnung	Menge	Preis
649912	Schlauchstück 13 mm	Stück	6,90 €
649913	Schlauchstück 19 mm	Stück	7,30 €



## Gießstab Siro Soft

aus Leichtmetall | Gesamtlänge: 85 cm, 60 cm Auslaufrohr | Anschluss: MS Gerätestecker verchromt | mit MS-Kugelventil | Gießkopf: 0,7 mm / Durchm. 50 mm

Art.-Nr.	Bezeichnung	Menge	Preis
220	Gießstab	Stück	37,90 €



## Gewebeklebeband

silber | 48 mm x 50 mtr

Art.-Nr.	Bezeichnung	Menge	Preis
4752	Gewebeklebeband	Rolle	7,00 €



### Hahnstück

für 21 mm (G 1/2)-Wasserhahn mit 26 mm (G 3/4)-Gewinde

Art.-Nr.	Bezeichnung	Menge	Preis
642801	Hahnstück 3/4"	Stück	4,90 €



für 26,5 mm (G 3/4)-Wasserhahn mit 33,3 mm (G 1)-Gewinde

Art.-Nr.	Bezeichnung	Menge	Preis
642802	Hahnstück 1"	Stück	4,90 €

### Spritzdüse

Messing | mit Schnellkupplung | Wasserfluss abstellbar und stufenlos regulierbar vom Sprühen bis zum Vollstrahl | in 13 mm (1/2") oder 19 mm (3/4") lieferbar

Art.-Nr.	Bezeichnung	Menge	Preis
620703	Spritzdüse 13 mm	Stück	6,95 €
620707	Spritzdüse 19 mm	Stück	8,95 €



### Kniekissen

abwaschbar und robust | niedriges Gewicht: 100 g | Maße: 450 x 195 x 23 mm

Art.-Nr.	Bezeichnung	Menge	Preis
6210	Kniekissen	Stück	7,90 €



### Auslaufhahn

Pressmessing | matt / verchromt | Kugeldichtung und Stoffbuchse PTFE | mit Schlauchverschraubung | für 13 mm (1/2") oder 19 mm (3/4") lieferbar

Art.-Nr.	Bezeichnung	Menge	Preis
620994	Auslaufhahn 13 mm	Stück	6,50 €
620996	Auslaufhahn 19 mm	Stück	8,30 €



### Eimer Edelstahl

mit Tragegriff | innen und außen hochglanzpoliert | Inhalt: 8,5 ltr.

Art.-Nr.	Bezeichnung	Menge	Preis
29376	Eimer Edelstahl	Stück	11,95 €



### Eimer schwarz

TÜV-/GS-geprüft | aus hochwertigem Polyethylen-Regeneratgemisch | verzinkter Bügel 5 mm | Literskala | 12 ltr. | Ø x H: 315 x 230 mm

Art.-Nr.	Bezeichnung	Menge	Preis
756571	Eimer schwarz	Stück	1,75 €



### Eimer grün

Inhalt 12 Liter | sehr stabile Ausführung | olivgrün | Ø 33cm

Art.-Nr.	Bezeichnung	Menge	Preis
29881	Eimer grün	Stück	4,40 €



NEU



**Eimer 20 Liter**  
Inhalt 20 Liter, Gewicht 700 g, Höhe 27 cm, in verschiedenen Farben erhältlich

Art.-Nr.	Bezeichnung	Menge	Preis
1165	Eimer 20 Ltr.	Stück	5,25 €
		ab 5 Stück	4,95 €

## Thermometer Maximum-Minimum

aus stabilem Kunststoff

Art.-Nr.	Bezeichnung	Menge	Preis
29121	Thermometer Maximum-Minimum	Stück	6,50 €



## Thermometer Infrarot

zum berührungslosen Messen der Oberflächentemperatur | Messdauer: 1 sec. | Höchst- und Tiefsttemperatur während der Messung | Hold- und Lock-Funktion | Messbereich: -33 bis +220°C | mit Schlüsselring | inkl. Batterie | Größe: 68 x 37 x 17 mm | Gewicht: 31 g

Art.-Nr.	Bezeichnung	Menge	Preis
311108	Thermometer Infrarot	Stück	27,95 €



## Thermometer-Hygrometer

zeigt Temperatur und Luftfeuchtigkeit an

Art.-Nr.	Bezeichnung	Menge	Preis
29161	Thermometer-Hygrometer	Stück	6,95 €



## Wetterstation Info Center

Wetterprognose via DCF-Signal erstellt von professionellen Meteorologen für 600 Städte (90 Wetterregionen) in Europa, 60 Regionen mit Wettervorhersage für 4 Tage im Voraus (heute + 3 Tage), 30 Regionen mit 2-Tagesvorhersage. | Unterteilt nach Tag und Nacht mit Anzeige der voraussichtlichen Höchst- und Tiefsttemperaturen | Textdisplay in 7 Sprachen bei besonderen Wettersituationen | Anzeige der Regenwahrscheinlichkeit und der Windstärke und -richtung | Kabellose Übertragung der Außentemperatur und Luftfeuchtigkeit über bis zu 3 Sender (max. 60 m) | Anzeige der Innentemperatur und Luftfeuchtigkeit | Zusätzliche Funktionen wie Höchst- und Tiefstwerte und Tendenzanzeigen | Funkuhr mit Datum und verschiedenen Alarmfunktionen (Werktag, Wochenende, früheres Wecken bei Frostgefahr)

Art.-Nr.	Bezeichnung	Menge	Preis
355001	Wetterstation Info Center	Stück	44,90 €



## Getreide-Feuchtemessgerät WDN 1B

ein tragbares Gerät, das direkt auf dem Feld eingesetzt werden kann | eignet sich zur Feuchtebestimmung von Getreide, Raps, Mais und anderen landwirtschaftlichen Körnerfrüchten | ist fabrikmäßig bereits auf 30 Getreidegattungen vorprogrammiert | Gerät zeichnet sich durch einfache Handhabung und schnelle Anzeige der Messergebnisse aus, arbeitet präzise und zuverlässig | kann vom Benutzer kalibriert werden: das bedeutet, dass die Messwerte eines gewählten Produktes um einen bestimmten Wert geändert und somit individuellen Bedürfnissen optimal angepasst werden können | batteriebetrieben | DLG-getestet | Gewicht: 1050 g (mit Dosiervorrichtung) | Abmessungen: 25 x 16 x 11,5 cm | Energieversorgung: 9 V Batterie | Energieverbrauch: ca. 12 mA | Anzeige: LCD-Display, alphanumerisch, 2 x 16 Ziffern | Temperaturmessbereich: 0° bis +70° C | Genauigkeit der Temperaturmessung: ±1° C | Genauigkeit der Feuchtemessung: 1 % (im Bereich bis zu 10 %); 1,5 % (im Bereich bis zu 20 %) | Arbeitstemperatur: 0° bis +45° C

Art.-Nr.	Bezeichnung	Menge	Preis
29355	Getreide-Feuchtemessgerät	Stück	315,00 €



## Klappsplinte

verzinkt | 1 Packung = 6 Stück

Art.-Nr.	Bezeichnung	Menge	Preis
3050	Klappsplinte Stärke 4,5 mm	Packung	2,45 €
3052	Klappsplinte Stärke 8 mm	Packung	2,55 €
3054	Klappsplinte Stärke 11 mm	Packung	2,95 €



## Silo-Reparatur-Klebeband SILO TOP

10 m-Rolle | schwarz | 10 cm breit | für Reparatur-, Abdichtungs- und Isolierarbeiten | sehr hohe Klebekraft auch auf feuchtem Untergrund | stabile, dehnbare Folie zum Ausgleich von Unebenheiten | alterungs- und chemikalienbeständig | UV-stabil | wasserabweisend

Art.-Nr.	Bezeichnung	Menge	Preis
29830	Silo-Reparatur-Klebeband Silo Top	Rolle	3,90 €



## Rauchmelder

optischer Melder zur Überwachung auf sichtbare Rauchpartikel | ist immer aktiv und kann nicht ausgeschaltet werden | Erfassungsbereich: max. 40 m<sup>2</sup> innerhalb eines Raumes | ideal zur Deckenmontage | integrierte lautstarke Alarmsirene (85 dB) | Prüftaste zum manuellen Selbsttest und Testalarmierung | 9-Volt-Block-Batterie im Lieferumfang enthalten

Art.-Nr.	Bezeichnung	Menge	Preis
749880	Rauchmelder	Stück	18,90 €

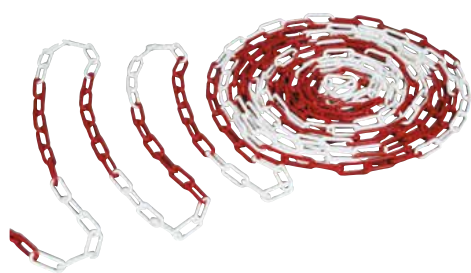


## Verbandkasten

Norm: DIN 13157 | ideal für Betriebe | Koffer und Wandhalterung aus ABS

Art.-Nr.	Bezeichnung	Menge	Preis
81776	Verbandkasten	Stück	54,95 €





### Absperrkette

Stärke 6 mm | Länge 50 m

Art.-Nr.	Bezeichnung	Menge	Preis
D1003	Absperrkette	Packung	46,90 €

### Absperrband

extrem reißfest | Breite 80 mm | Länge 500 Meter



Art.-Nr.	Bezeichnung	Menge	Preis
D9021	Absperrband	Rolle	18,90 €

### Regenmesser

mit Skala | Kunststoff | einfache Montage auf Rundpfahl bis Ø 24 mm



Art.-Nr.	Bezeichnung	Menge	Preis
291200	Regenmesser	Stück	2,85 €



### Allzweckkasten

offen | zur ordentlichen Aufbewahrung | 38 x 25 x 11,5 cm

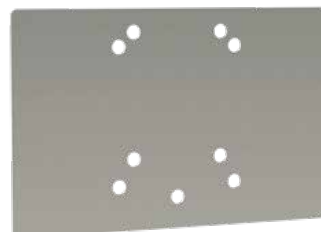
Art.-Nr.	Bezeichnung	Menge	Preis
32786	Allzweckkasten	Stück	4,90 €



### Anschlussset f. IBC-Container

zum Anschluss eines Tränkebeckens an einen IBC-Container | flexibler Panzerschlauch 70 cm | Lieferumfang: 1 x Panzerschlauch 70 cm (Anschluss 2 x 3/4" IG), 1 x Adapter für IBC-Container inkl. Dichtung (S60 x 6 auf 3/4" AG), 1 x Reduzierung gerade 3/4" AG auf 1/2" IG, 1 x Doppelnippel 1/2" AG auf 1/2" AG, 1 x Doppelnippel 3/4" AG x 3/4" AG

Art.-Nr.	Bezeichnung	Menge	Preis
221980	Anschlussset f. IBC	Stück	23,95 €



### Montageplatte f. IBC-Container

zur Befestigung von Tränkebecken an IBC-Behälter | geeignet für alle Tränken mit Niederdruckventil | Material: Metall | Länge: 275 mm, Breite 175 mm

Art.-Nr.	Bezeichnung	Menge	Preis
221981	Montageplatte f. IBC	Stück	12,95 €

### Anschlussshahn f. IBC-Container

mit Kunststoffadapter S60x6 (DN61) für IBC-Container | Art. 221982 mit Schlauchanschluss + Kugelhahn 3/4" | Art. 221983 mit 2 Schnellkupplungen, separat absperbar + Kugelhahn 1/2" | Art. 221984 mit 3/4" GeKa-Kupplung u. Schnellkupplung + Kugelhahn 3/4"

Art.-Nr.	Bezeichnung	Menge	Preis
221982	Anschlussshahn einfach	Stück	11,50 €
221983	Anschlussshahn m. 2 Schnellk.	Stück	15,95 €
221984	Anschlussshahn m. 3/4" Kuppl.	Stück	17,50 €



Nr. 221982

Nr. 221984

Nr. 221983

### Stalltafeln

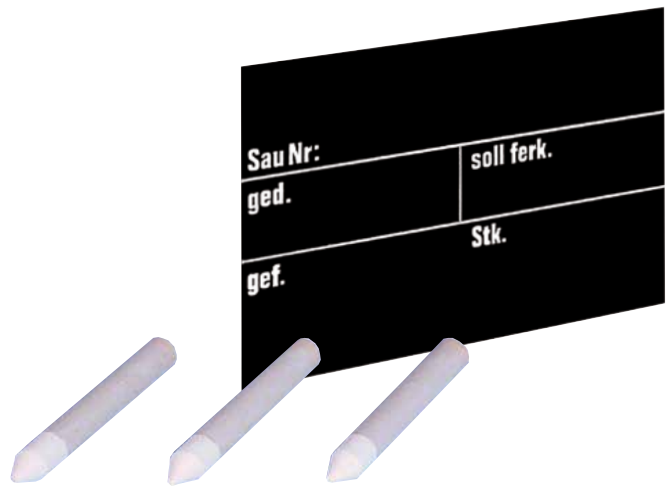
für Sauen | aus stabilem Kunststoff | schwarz lackiert | Länge 30 cm | Breite 20 cm

Art.-Nr.	Bezeichnung	Menge	Preis
294	Stalltafel	Stück	2,50 €
		ab 25 Stück	2,20 €
		ab 50 Stück	1,90 €

### Kreide für Stalltafeln

6 Stück/Pack.

Art.-Nr.	Bezeichnung	Menge	Preis
29630	Kreide f. Stalltafeln	Pack.	7,00 €



### Schild „Zutritt verboten“

Größe: 40 x 30 cm | PVC-Schild 2 mm stark

Art.-Nr.	Bezeichnung	Menge	Preis
500	Schild Zutritt verboten	Stück	4,60 €



### Schild „Paketablageplatz“

Größe: 30 x 20 cm | PVC-Schild 2 mm stark

Art.-Nr.	Bezeichnung	Menge	Preis
450	Schild Paketablageplatz		gratis

### Warnschilder

flexibler Material: Kunststoff | einseitig bedruckt | L 30 x B 20 cm



Art.-Nr.	Bezeichnung	Menge	Preis
29641	Seuchengefahr	Stück	2,95 €
29642	Wertv. Tierbestand	Stück	2,95 €



### Klemmbrett

als stabile Schreibunterlage | DIN A4

Art.-Nr.	Bezeichnung	Menge	Preis
KM	Klemmbrett	Stück	5,95 €

### Hofkarre SKS

Wanne aus Stahlblech, pulverbeschichtet | solides Stahlrohr-Fahrgestell, pulverbeschichtet, mit Verstärkungsblechen unter den Abstellfüßen | Metallfelgen mit Rollenlagern | Bereifung Luftgummi | Rad-Ø 400 mm; Breite 100 mm | Inhalt 450 Liter | L x B x H: 2100 x 785 x 820 mm | Gewicht: 50 kg | Tragkraft 500 kg

Art.-Nr.	Bezeichnung	Menge	Preis
SKS	Hofkarre SKS	Stück	549,00 €



### Schiebkarre BK 90

leichte Baukarre mit Tiefbettmulde aus verzinktem Stahlblech sowie robustem Stahlrohr-Fahrgestell | rollengelagerte Kunststofffelge mit Luftbereifung | Rad-Ø 400 mm; Breite 100 mm | Inhalt 90 Liter | L x B x H: 1440 x 575 x 635 mm | Gewicht: 13,5 kg | Tragkraft 150 kg

Art.-Nr.	Bezeichnung	Menge	Preis
BK90	Schiebkarre BK 90	Stück	150,00 €



### Schiebkarre Universal

für Garten-, Bau- und Agrarbereiche einsetzbar | mit lackiertem Rahmen und Kippbügel | mit tiefer Polypropylen-Mulde | mit Nadellager | Mulde: 94 x 60 cm | Gestell: 147 cm | Luftrad: 400 x 100 mm | Inhalt 100 Liter

Art.-Nr.	Bezeichnung	Menge	Preis
610530	Schiebkarre Universal	Stück	114,00 €



**EMPFEHLUNG** 

### Einradkarre Big Ben 1

Wannenmaterial: Kunststoff | robustes, verzinktes Stahlrohrgestell, mit Verstärkungsblechen unter den Abstellfüßen | Luftbereifung | rollengelagerte Kunststofffelge | Rad-Ø 400 mm; Breite 100 mm | Inhalt 260 Liter | L x B x H: 1620 x 830 x 820 mm | Gewicht: 24 kg | Tragkraft 150 kg

Art.-Nr.	Bezeichnung	Menge	Preis
BIGBEN1	Einradkarre Big Ben	Stück	419,00 €





### Futterwagen Master

mit 580 mm Breite sowie 250 Liter Volumen ist der Master extra-schmal gebaut und verfügt dennoch über ein beachtliches Nutzvolumen | wasserdicht verschweißte Wanne | mehrfach abgekantet | verstärkte Ecken | lebensmittelunbedenkliche Pulverbeschichtung | Bereifung Luftgummi | Achsräder Ø 400 mm; Breite 100 mm | Lenkrollen Ø 225 mm; Breite 70 mm | Inhalt 250 Liter | Außenmaße (L x B x H) 1375 x 580 x 825 mm | Gewicht: 36 kg

Art.-Nr.	Bezeichnung	Menge	Preis
MASTER	Futterwagen Master	Stück	485,00 €

### Futterwagen Jolanthe

wasserdicht verschweißte Wanne | mehrfach abgekantet | verstärkte Ecken | lebensmittelunbedenkliche Pulverbeschichtung | Bereifung Luftgummi | Achsräder Ø 400 mm; Breite 100 mm | Lenkrollen Ø 260 mm; Breite 85 mm | Inhalt 400 Liter | Außenmaße (L x B x H) 1355 x 755 x 940 mm | Gewicht: 55 kg

Art.-Nr.	Bezeichnung	Menge	Preis
JOL	Futterwagen Jolanthe	Stück	590,00 €



### Reifen

3.00-4 | auf Kunststofffelge | 2 lagig | mit Rollenlager | Größe 260 x 85 mm | 20 mm Achsdurchmesser | Nabenslänge 75 mm | 150 kg



Art.-Nr.	Bezeichnung	Menge	Preis
165043	Reifen	Stück	12,90 €

### Decke mit Schlauch

4.00-8 | 2 lagig | geradem Ventil und Längsrillen

Art.-Nr.	Bezeichnung	Menge	Preis
165123	Decke m. Schlauch	Stück	15,50 €

### Sackkarre

Stahlrohrrahmen | Kunststoffgriffe mit Handschutz | Maße Schaufel: 17 x 40 cm | Höhe: 115 cm | luftbereift mit Kunststofffelge und Gleitlager | Tragkraft: 200 kg



Art.-Nr.	Bezeichnung	Menge	Preis
610305	Sackkarre	Stück	120,00 €

### 3M Versaflo Gebläseeinheit

optimale Lösung für den anwenderfreundlichen, vielseitigen Atemschutz in Umgebungen mit hohem Feinstaubanteil | deutlich leichter und schmäler als die herkömmlichen am Gürtel getragenen Gebläseeinheiten und eignet sich daher besonders gut für den Einsatz in engen Arbeitsbereichen | kontrollierter Luftstrom durch integrierte Elektronik sorgt für konstanten Luftstrom | automatische Regelung und Überprüfung des Luftstroms und der Batteriespannung | akustischer und optischer Alarm bei zu geringem Luftstrom oder zu geringer Batteriespannung | in der Batterie integrierte LED-Spannungsanzeige | Hochleistungsbatterie mit einer Mindestlaufzeit von 8 Std. | Lithium-Ionen-Technologie (schnelle Ladezeiten, frei von Schwermetallen, kein Memory-Effekt) | die Gebläseeinheit besteht aus folgenden Sachen: Gebläse, Filterabdeckung, Partikelfilter, Vorfilter, Standartgürtel, Hochleistungsbatterie, Ladegerät, längenverstellbarer Luftschlauch



Art.-Nr.	Bezeichnung	Menge	Preis
315	3M Gebläseeinheit	Stück	749,00 €
3712	Partikelfilter	Stück	40,00 €
3600	Vorfilter VE 10	Stück	15,00 €
106	Gesichtsschutz	Stück	185,00 €
133	Leichthaube	Stück	49,95 €

### Atemschutzmaske JSP

PowerCap Active ist ein leichtes Gebläseatemschutzgerät, das gegen Staub und die meisten Partikelschadstoffe schützt | entspricht den Anforderungen der EN12941 TH1P Norm | leichte und ergonomische Vorrichtung | kein Atemwiderstand und kein Visierbeschlag | Akku hält 8 Stunden



Art.-Nr.	Bezeichnung	Menge	Preis
JSP	Atemschutzmaske komplett	Packung	540,00 €
JSP-1	Filter	Stück	23,50 €
JSP-2	Vorfilter	Stück	1,15 €

**EMPFEHLUNG**

### Halbmaske 8002

ein wiederverwendbarer, leistungsstarker Atemschutz mit geringstem Wartungsaufwand | Gasfilter und Partikelfilter sind einfach und problemlos austauschbar | das geringe Gewicht erhöht entscheidend den Tragekomfort | das thermoplastische Einkomponenten-Material ist hochflexibel, komfortabel und passgenau | Lieferung erfolgt komplett mit 2 Gasfiltern, 2 Partikelfiltern und 2 Partikelfilteradaptern

### Ersatzteile für Halbmaske 8002

Art.-Nr.	Bezeichnung	Menge	Preis
8900	Gasfilter ABEK1	2 Stück	12,95 €
8070	Partikelfilter P2 D	2 Stück	4,90 €
8090	Partikelfilteradapter	2 Stück	5,30 €

Notwendig zum Einsatz von Partikelfilter als Vorfilter von Gasfiltern.



Art.-Nr.	Bezeichnung	Menge	Preis
8002	Halbmaske 8002 komplett	Stück	39,90 €

### Vollmaske Moldex 9000

extrem leichte Vollmaske (Maskenkörper wiegt nur 360 g) | rahmenlose Panorama-Sichtscheibe | erfüllt die hohen Anforderungen der Klasse 2 | aus weichem, hautverträglichen TPE-Material | mit EasyLock Filtersystem | geprüft und zugelassen nach EN 136:1998 CL2 | Lieferung erfolgt komplett mit 2 Gasfiltern (A1B1E1K1) und 2 Partikelfiltern (P3R)

**EMPFEHLUNG**

### Ersatzteile für Vollmaske 9000

Art.-Nr.	Bezeichnung	Menge	Preis
9001	Partikelfilter P3R	2 Stück	7,99 €
9002	Gasfilter A1B1E1K1	2 Stück	12,90 €



Art.-Nr.	Bezeichnung	Menge	Preis
9000	Vollmaske	Stück	125,00 €

### Staubmaske 9322+

FFP-Maske mit Faltfilter-Technologie: 260 % mehr Filterfläche | durch das Klima-ventil können Wärme und Feuchtigkeit problemlos entweichen | sehr geringer Atemwiderstand, hohe Aufnahmekapazität, lange Haltbarkeit | komfortable Nasendichtlippe | geprüft und zugelassen nach EN 149:2001+A1:2009 | zur Benutzung gegen Stäube, Rauch und Aerosole auf Wasser- und Ölbasis bis zum 10-fachen AGW | VE = 10 Stück



Art.-Nr.	Bezeichnung	Menge	Preis
9322	Staubmaske 9322	Stück	4,50 €

### Staubmaske FFP2D

schützt bis zum 10-fachen MAK-Wert | Ausatemventil verringert den Ausatem-Widerstand, Feuchtigkeit u. Wärme können leichter entweichen | VE = 10 Stück



Art.-Nr.	Bezeichnung	Menge	Preis
34695	Staubmaske FFP2D	Stück	1,40 €

### Staubmaske Moldex 2485

Feinstaubmaske mit Klimaventil | Schutz vor Staub, Aerosol und Rauch | FFP2 NR D-Maske mit komfortabler Nasendichtlippe | Rundumbefähigung für einfaches Aufsetzen, Absetzen und Justieren | geprüft und zugelassen nach EN 149:2001+A1:2009 | VE = 20 Stück

**EMPFEHLUNG** 



Art.-Nr.	Bezeichnung	Menge	Preis
2485	Staubmaske Moldex	Stück	3,25 €

## Handreiniger flüssig

flüssiger Handreiniger; der sich durch hervorragende Reinigungskraft gepaart mit getestetem Hautschutz auszeichnet | eignet sich hervorragend auch bei starken öl- und fetthaltigen Verschmutzungen in Werkstatt, Landwirtschaft und Haushalt | beseitigt Gülle-, Chlor-, Silo- und Fischgeruch zuverlässig | pH-Wert ist der menschlichen Haut angepasst | mit Citrus-Duft

Art.-Nr.	Bezeichnung	Menge	Preis
151180	Handreiniger	1 ltr. Flasche	4,90 €
151181	Handreiniger	5 ltr. Kanister	19,90 €



## Handwaschpaste Eilfix

10 Liter Eimer | sandfreie Handwaschpaste auf Holzmehl-Basis | mit gutem Hautschutz und rückenfettenden Komponenten | porentiefe Reinigungswirkung bei gleichzeitiger Schonung der strapazierten Haut | zum Lösen schwermetallhaltiger, öliger Verschmutzungen in Industrie und Gewerbe | besonders hautfreundlich | verstopft keine Abflüsse | dermatologisch getestet

Art.-Nr.	Bezeichnung	Menge	Preis
10299	Handwaschpaste	Eimer	18,50 €



## Handreinigungscreme Eilfix

mit mikrofeinen Reibekörpern | bei stärksten Verschmutzungen und angetrockneten, schmierigen, öligen Resten voll wirksam | hautfreundlich durch natürliches Lipid | spenderfähig | äußerst sparsam in der Anwendung | dermatologisch getestet

Art.-Nr.	Bezeichnung	Menge	Preis
10300	Handreinigungscreme 1 ltr.	Flasche	4,40 €
10301	Handreinigungscreme 3 ltr.	Flasche	11,90 €
10302	Dosierpumpe f. 1 ltr. Beh.	Stück	7,00 €
10303	Dosierpumpe f. 3 ltr. Beh.	Stück	28,50 €
10304	Wandhalterung f. 3 ltr. Beh.	Stück	13,90 €



**EMPFEHLUNG**



**EMPFEHLUNG**

## Druckspender

1000 ml Inhalt | Kunststoff Gehäuse | nachfüllbar | mit langem Armhebel (dadurch mit Ellenbogen bedienbar) | H 280 mm x B 100 mm x T 130 zzgl. Armhebel

Art.-Nr.	Bezeichnung	Menge	Preis
3982	Druckspender	Stück	29,00 €

## Seifenspender

1000 ml Inhalt | aus schlagfestem Kunststoff | weiß

Art.-Nr.	Bezeichnung	Menge	Preis
3981	Seifenspender	Stück	31,95 €





©BÜFA

### HD Antisept

1 ltr. Flasche | gebrauchsfertig | hautpflegend | bakterizid, fungizid und voll viruzid wirksam | aufgenommen in die Desinfektionsmittelliste des VAH | ist ein flüssiges Desinfektionskonzentrat auf alkoholischer Basis zur gebrauchsfertigen Händedesinfektion | ist gut hautverträglich durch den Zusatz hautschützender und -pflegender Additive | ist frei von Farb- und Duftstoffen | wird unverdünnt in den Händen verrieben | für die hygienische Händedesinfektion gem. Desinfektionsmittelliste des VAH gelten folgende Bedingungen: 3 ml Antisept HD während 30 Sekunden auf beiden Händen verreiben.

Art.-Nr.	Bezeichnung	Menge	Preis
HD1	HD Antisept	Flasche	12,50 €

### Toilettenpapier 3-lagig 72 Rollen

72 Rollen in einer Packung | 3-lagig



Art.-Nr.	Bezeichnung	Menge	Preis
1000149	Toilettenpapier 3-lagig 72 Rollen	Packung	35,50 €

Reinigung

**EMPFEHLUNG**

### Falhandtuchspender

Kunststoff | schlagfest  
| max. 500 Blatt | Maße:  
30,5 x 14,5 x 41,5 cm



### Falhandtücher

2-lagig | weiß | 25 x 21 cm | aus Zellstoff | für Falhandtuchspender | 160 Stück pro Packung

Art.-Nr.	Bezeichnung	Menge	Preis
9113	Falhandtuchspender	Stück	23,90 €

Art.-Nr.	Bezeichnung	Menge	Preis
9112	Falhandtücher	Packung	1,90 €
		ab 20 Packungen	1,70 €

### Handtuchrollenspender

zur Wandbefestigung | zum Befüllen eignet sich die Handtuchrolle | 24,5 x 22 x 37 cm

Art.-Nr.	Bezeichnung	Menge	Preis
9127	Handtuchrollenspender	Stück	29,40 €

### Handtuchrolle

2-lagig | für Innenabrollung | Farbe: weiß | ca. 20 cm | passend für die Spenderbox | 6 Rollen pro Packung

Art.-Nr.	Bezeichnung	Menge	Preis
D69761	Handtuchrolle	Packung	29,90 €
		ab 4 Packung	28,90 €



### Handcreme Enzborn

250 ml Dose | mit Jojobaöl und Urea | gibt empfindlichen und beanspruchten Händen wichtige Feuchtigkeit und Pflege | pflegt die Haut intensiv und schützt sie vor Austrocknung durch natürliche Fettsäuren und den Vitaminen A und E | Langzeit-Feuchtigkeitsspender für Haut und Nägel | ideal für die tägliche Anwendung und zieht sofort ohne zu fetten

Art.-Nr.	Bezeichnung	Menge	Preis
13880	Handcreme Enzborn	Dose	7,00 €



### Pflege-Creme

100 ml | besonders für die häufige Anwendung bei stark strapazierter Haut konzipiert | pflegt die Haut während und nach der Arbeit | ist rückfettend, silikonfrei und sparsam im Gebrauch | zieht schnell ein | kann auch als Gesichtscreme benutzt werden

Art.-Nr.	Bezeichnung	Menge	Preis
888	Pflege-Creme	Stück	2,55 €



### Duschgel Lavylan Sport

5 ltr. Kanister | hautmildes, belebendes Duschgel für Körper und Haar | der frische, aromatische Duft belebt die Sinne und reaktiviert die Energie bei jedem Duschen | pflegende Komponenten und eine natürliches Lipid machen Lavylan Duschgel zur angenehmen Pflege für jeden Tag | für Haut und Haar | dermatologisch getestet

Art.-Nr.	Bezeichnung	Menge	Preis
DG	Duschgel	Kanister	15,50 €



### Pferdesalbe Eimermacher

500 ml Dose | kühlt und entspannt nach Beanspruchung und Ermüdung | aktiviert die müde Muskulatur, Sehnen und Gelenke | einfach in der Anwendung: Salbe auf die beanspruchten Stellen auftragen und einmassieren | verklebt nicht und zieht schnell ein | macht frisch und vital

Art.-Nr.	Bezeichnung	Menge	Preis
32524	Pferdesalbe Eimermacher	Dose	8,55 €



### Waschmittel

10 kg Inhalt | sehr ergiebiges phosphatfreies Vollwaschmittel | wäscht gründlich und faserschonend | entfernt schnell und zuverlässig auch hartnäckige Verschmutzungen



Art.-Nr.	Bezeichnung	Menge	Preis
WM	Waschmittel	Pack.	21,90 €

### ROTIE – Steinrein

1000 ml | intensives Reinigungskonzentrat für Steine aller Art, Holz und Kunststoff | für die mühelose und schonende Entfernung von Belägen von Terrassen, Gehwegen, Treppen, Zäunen, Mauern, Dächern, Grabsteinen usw. | kein Scheuern, kein Nachspülen – das Mittel wirkt selbstständig | hohe Ergiebigkeit

**Wirkstoffe:** Alkyl(C12-16) Dimethylbenzylammoniumchlorid

Neue Rezeptur

EMPFEHLUNG



Art.-Nr.	Bezeichnung	Menge	Preis
521	ROTIE – Steinrein reicht für bis zu 150 m <sup>2</sup>	Flasche	7,50 €

### Turbo-Mystral

5 Liter Kanister | Spezialreiniger für alle Kunststoffe, Edelstahl, alkalibeständige Metalle an Nutzfahrzeugen, Maschinen usw. | reinigt LKW-Planen, Kunststoffmöbel, Wohnwagen, Zelte, Gartenmöbel | dringt in verwitterte, offeneporige Materialien ein und löst alte Verschmutzungen | für den Hochdruckreiniger geeignet



Art.-Nr.	Bezeichnung	Menge	Preis
1105	Turbo-Mystral	Kanister	12,90 €

### Alzipur Fresh

10 kg Inhalt | leistungsstarkes Vollwaschmittel für alle Waschverfahren und Waschttemperaturen zur gründlichen Fleckenentfernung | Phosphatfrei

Wirkstoff: Carbonate, Tenside, optische Aufheller, Duftstoffe, Enzyme



Art.-Nr.	Bezeichnung	Menge	Preis
75651	Alzipur Fresh	Eimer	24,90 €

### Gehörschutz 3M

mit extrem hoher Dämmleistung für stark lärmbelastete Umgebungen | doppelte Schale mit minimaler Resonanz im Inneren der Schale für maximale Dämmung hoher Frequenzen | Gewicht 285g | Dämmwert 35 dB | entspricht EN 352-1



Art.-Nr.	Bezeichnung	Menge	Preis
759770	Gehörschutz 3M	Stück	34,95 €

### Gehörschutz Orig. PELTOR OPTIME I

Allround-Gehörschutz mit hohem Tragekomfort bei längerer Tragezeit | Gewicht: 174 g | entspricht EN 352-1 | Dämmwert 27 dB



Art.-Nr.	Bezeichnung	Menge	Preis
34690	Gehörschutz Peltor Optime	Stück	22,50 €

### Gehörschutz 3M WorkTunes

Gehörschutz der neuen Generation aus dem Hause 3M: robust und modern zugleich! kompaktes Design und intuitive Bedienung erlauben maximale Bewegungsfreiheit | bequemer Sitz durch weiche und anpassungsfähige Ohrpolster und flache Kapseln | reduziert den Geräuschpegel um bis zu 31 dB | einfache Bedienung, auch mit Arbeitshandschuhen, optimierte Steuerelemente vermeiden gefährliche Ablenkung | Audio-Assist-Technologie bietet Anleitung für die Nutzung und Einrichtung, ohne den Gehörschutz abnehmen zu müssen | unterhaltsamer und komfortabler Gehörschutz | mit Bluetooth Koppelung inkl. Telefonfunktion | inkl. Ladekabel, ohne Ladeadapter



Art.-Nr.	Bezeichnung	Menge	Preis
34748	Gehörschützer 3M WorkTunes	Stück	91,90 €

### Gehörschützer Connect

Gehörschutz und individuelle Unterhaltung möglich. Er kann über Bluetooth mit dem Handy verbunden werden, um Musik zu hören oder zu telefonieren.

schützt die Ohren vor gehörschädigendem Lärm durch Reduzierung des Geräuschpegels um 29 Dezibel | kann via Bluetooth mit Audiogerät oder dem Handy verbunden werden, das direkt über die Tasten am Kopfhörer bedient werden kann | mit integriertem Mikrofon zum Telefonieren, Bedienung der Funktionen Annehmen, Auflegen, Wahlwiederholung direkt am Kopfhörer | hoher Tragekomfort durch geringes Gewicht, extra weiche Ohrpolster und stufenlos größenverstellbaren Bügel für optimalen Sitz bei jeder Kopfform | einfache, intuitive und übersichtliche Bedienung, direkt über Tasten am Kopfhörer | der Gehörschutz entspricht der Schutzart IPX4 und ist gegen Spritzwasser geschützt | mit integriertem FM-Radio mit digitaler Frequenzanzeige, automatischem Sendersuchlauf und unbegrenzten Speicherplätzen | hervorragende Empfangs- und Klangqualität (88-108 MHz) | Hörmodus LIS ermöglicht per Knopfdruck Wahrnehmung von Umgebungsgeräuschen, in beliebiger Lautstärke und ermöglicht Gespräche mit anderen Personen | 1500 mAh-Lithium-Ionen-Akku (bis zu 28 h Laufzeit) | inkl. USB-C-Ladekabel und Klinkenkabel (AUX) | zum Schutz des Gehörs bei lauten Tätigkeiten, z. B. in Landwirtschaft, Industrie, Handwerk oder auf dem Bau



Art.-Nr.	Bezeichnung	Menge	Preis
345131	Gehörschützer Connect	Stück	79,90 €

## Gehörschutzstöpsel Ultrafit

wiederverwendbarer Gehörschutz | hergestellt aus elastischem Kunststoff, der sich durch vorgeformte Lamellen dem Gehörgang anpasst und dadurch sehr komfortabel zu tragen ist | die Stöpsel sind gut zu reinigen und deshalb lange wiederverwendbar

Art.-Nr.	Bezeichnung	Menge	Preis
D6590	Gehörs. Ultrafit	Stück	2,40 €
		ab 50 Stück	2,20 €



## Gehörschutzstöpsel Spark Plugs

Einweg Spenderbox garantiert mehr Hygiene und ist einfach zu bedienen | einfach drehen und der Stöpsel fällt in die Hand | weich beim Tragen | einfach einzusetzen | Station mit 250 Paar

Art.-Nr.	Bezeichnung	Menge	Preis
D6817	Gehörs. Spark Plugs	Station	44,90 €
D6818	Wandhalterung	Stück	7,50 €



## Gesichtsschutzschirm

mit Stirnschutz | Kopfhalterung verstellbar | Scheibengröße 400 x 230 mm

Art.-Nr.	Bezeichnung	Menge	Preis
37137	Gesichtsschutzschirm	Stück	14,90 €
37137-1	Ersatzscheibe	Stück	7,95 €



## Schutzbrille

Universalgröße durch verstellbare Bügel | Schutz gegen starke Stoßbelastungen durch Projektile oder Partikel | Brechwertklasse 1 gem. EN 166 | Antikratz- und Antibeschlag-Beschichtung

Art.-Nr.	Bezeichnung	Menge	Preis
34671	Schutzbrille	Stück	4,90 €





**Overall Planam BW 290**

100% Baumwolle (290g/m<sup>2</sup>) | Umlegekra- gen | 2-Wege-Reißverschluss ca. 70 cm | 2 Brusttaschen | 2 aufgesetzte Seitentasche | 1 Maßstabtasche | 2 Gesäßtaschen | 2 seitliche Durchgriffe | verstellbarer Gum- mizug im Rücken | verstellbare Fußweite an den Beinen | verstellbare Ärmelbündchen | Farbe: grün, blau oder rot | Gr. 46-64

Art.-Nr.	Bezeichnung	Menge	Preis
B22	Overall BLAU Gr. 46-54	Stück	40,90 €
B22	Overall BLAU Gr. 56-64	Stück	44,90 €
G22	Overall GRÜN Gr. 46-54	Stück	40,90 €
G22	Overall GRÜN Gr. 56-64	Stück	44,90 €
R22	Overall ROT Gr. 46-54	Stück	40,90 €
R22	Overall ROT Gr. 56-64	Stück	44,90 €



**Overall Planam MG 290**

Mischgewebe (290 g/m<sup>2</sup>) | 2-Wege-Reißverschluss ca. 70 cm | 2 aufgesetzte Seitentaschen | 1 Maßstabtasche | 1 Gesäßtasche | 2 seitliche Durchgriffe | Ärmelbündchen | verstellbarer Gum- mizug im Rücken | Fußweite verstellbar | Farbe: khaki | 60% Baumwolle, 40% Polyester | Gr. 46 – 64

Art.-Nr.	Bezeichnung	Menge	Preis
K2300	Overall Planam Gr. 46 – 54	Stück	64,90 €
	Gr. 56 – 64	Stück	72,90 €

**Overall STORVIK**

robuster Arbeitsoverall 260 Gramm/m<sup>2</sup> | in blau oder grün lieferbar | Mischgewebe: 65% Polyester, 35% Baum- wolle | elastischer Bund | Knopfverschluss | offene Taschen: 2 Brusttaschen + 1 Gesäßtasche | verschließbare Taschen: 2 Brusttaschen + 1 Gesäßtasche | 1 schmale Schenkeltasche (Zollstock- tasche) | Größe 48-64



Art.-Nr.	Bezeichnung	Menge	Preis
B 100	Overall Storvik blau Gr. 48-64	Stück	24,95 €
G 100	Overall Storvik brün Gr. 48-64	Stück	24,95 €

### Bundhose Highline

2 eingesetzte Beuteltaschen | 2 aufgesetzte Knietaschen mit farblichen Applikationen | Tascheneingriffe und -patten mit farblichen Biesen abgesetzt | doppelte Maßstabtasche | Oberschenkeltasche links mit Patte und Klettverschluss | Gummizug im Bund | 2 Gesäßtaschen mit Patten | Reißverschluss im Hosenschlitz | Handytasche | Hammerschlaufen

### Bundjacke Highline

2 aufgesetzte Seitentaschen | 2 Brusttaschen mit Patte und Klettverschluss | farbliche Applikationen auf der rechten Brusttasche | Handytasche auf dem linken Ärmel | mit Klettverschluss verstellbare Ärmelbündchen | Gummizug im Bund | verdeckter Frontreißverschluss | Biese an Sattel und Ärmeln | 2 Golfalten im Rücken

### Latzhose Highline

2 Beuteltaschen | 2 Knietaschen | doppelte Maßstabtasche | 2 Gesäßtaschen | Bundweitenverstellung mit verdeckten Druckknopf | Träger mit Sicherheitsschnallen | Handytasche | Latztasche mit Patte u. Klettverschluss | Gummizug im Bund | hochgezogenes Rückenteil mit Trägerkreuz | Hammerschlaufe | Oberschenkeltasche

- Farbe: schiefer/schwarz/rot
- Gr. 52 - 66 lieferbar
- 65% Polyester, 35% Baumwolle

Art.-Nr.	Bezeichnung	Menge	Preis
B6591	Bundhose	Stück	27,95 €
B6601	Bundjacke	Stück	31,95 €
B6701	Latzhose	Stück	36,95 €



### Bundjacke Leib Wächter

Material: 72% Baumw., 25% PES, 3% Spandex, 290 g/m<sup>2</sup> | Reflektoren für gute Sichtbarkeit | 2 Brusttaschen | Armtasche | 2 Eingriffstaschen mit Reißverschlüssen | Innendokumententasche | Farbe: Schwarz/Grau

Gr. S – 5XL lieferbar

Art.-Nr.	Bezeichnung	Menge	Preis
2556	Bundjacke Leib W.	Stück	49,90 €



### Bundhose Leib Wächter

Material: 72% Baumw., 25% PES, 3% Spandex, 290 g/m<sup>2</sup> | gerader Schnitt | Reflektoren für gute Sichtbarkeit | 2 Eingriffstaschen und 2 Gesäßtaschen | doppelte Maßstabtasche | Cargotasche mit 2 Fächern | Volumen-Knietasche mit Patte für separate Kniepolster | Farbe: Schwarz/Grau

Gr. 50 – 68 lieferbar

Art.-Nr.	Bezeichnung	Menge	Preis
2558	Bundhose Leib Wächter	Stück	45,90 €



## Latzhose

Brustlatz mit Messing-Reißverschluss | zusätzlich aufgesetzte Latztasche | 2 aufgesetzte, verstärkte Vordertaschen | 1 Gesäß- und Maßstabtasche | verstellbare Seitenschlitze | Hosenschlitz mit Reißverschluss | hochgezogenes Rückenteil mit solide konstruiertem elastischem Zwischenteil | Steckschnallen | 100% Baumwolle | Farbe: grün

Größe: 46 – 64



## Arbeitsjacke

2 Seitentaschen | 1 Brusttasche | 1 Innentasche | verdeckte Knopfleiste | Ärmelbündchen | 100% Baumwolle | Farbe: grün

Größe: 46 – 64



Art.-Nr.	Bezeichnung	Menge	Preis
B6131	Latzhose Gr. 46 - 54	Stück	29,90 €
B6132	Latzhose Gr. 56 - 64	Stück	31,90 €

Art.-Nr.	Bezeichnung	Menge	Preis
A8551	Arbeitsjacke Gr. 46 - 54	Stück	21,90 €
A8552	Arbeitsjacke Gr. 56 - 64	Stück	25,90 €



## Overall Einweg PP-Standard

Material aus Polypropylen | antistatisch ausgerüstet | luftdurchlässig | zweiteilige Kapuze mit Gummizug | Arm-, Bein- und Taillengummi | Reißverschluss mit Abdeckung

Art.-Nr.	Bezeichnung	Menge	Preis
B6348	Overall PP weiß	Stück	3,20 €
		ab 10 Stück	2,80 €
B6348-1	Overall PP blau	Stück	3,20 €
		ab 10 Stück	2,80 €
B6348-2	Overall PP grün	Stück	4,90 €
		ab 10 Stück	4,50 €

**EMPFEHLUNG** 

### Overall Flexothane

feste Kapuze | verdeckter Druckknopfverschluss | Ärmelverengung mittels Druckknöpfen | Unterbeinverengung mittels Druckknöpfen | hochfrequenz verschweißte Nähte | Farbe: grün

Gr. L – XXL



Art.-Nr.	Bezeichnung	Menge	Preis
R01	Overall Flexothane	Stück	64,90 €

### Regenlatzhose Flexothane

100% wasserdicht | winddicht | geschmeidig | elastisch | hoher Tragekomfort | leicht | geräuscharm | hochfrequenz verschweißte Nähte | elastische Hosenträger mit PVC-Knöpfen und Schnallen | Unterbeinverengung mittels Druckknöpfen | Polyester-Gewirk mit PU-Beschichtung | Farbe: grün

Größe: L - XXL



**EMPFEHLUNG** 👍

Art.-Nr.	Bezeichnung	Menge	Preis
R40	Regenlatzhose Flex	Stück	30,90 €

### Overall zur Reinigung

strapazierfähiges Gewebe ist wasserfest, atmungsaktiv und eignet sich für besonders raue und dauerhafte Arbeiten in der Landwirtschaft | mit wasserdicht abgeklebten Nähten | Reißverschlussabdeckung durch extra Knopfleiste | mit eingearbeitetem Gummiband im Rückenbereich | dicht schließender Ärmelbund und doppelter Beinabschluss bieten optimalen Schutz vor Schmutz und Feuchtigkeit | der Overall ist in oder über den Stiefeln zu tragen | Kapuze mit Gummizug im Gesichtsbereich und Klettverschluss am Hinterkopf zur individuellen Anpassung an die jeweilige Körpergröße | ein am Halsansatz eingearbeiteter Schutzlatz verhindert das Eindringen von Nässe | mit Aufhängeschlaufe am Nacken | waschbar 30° C | 100 % Polyester

Gr. M – XXXL



**EMPFEHLUNG** 👍

Art.-Nr.	Bezeichnung	Menge	Preis
2912	Overall zur Reinigung	Stück	55,95 €

### Regenjacke Flexothane

100% wasserdicht | winddicht | geschmeidig | elastisch | hoher Tragekomfort | leicht | geräuscharm | hochfrequenz verschweißte Nähte | Regenrinne | hochstehender Kragen | Kapuze im Kragen | Reißverschluss unter Druckknopfpatte | 2 eingesetzte Taschen | Raglanärmel | Ärmelverengung mittels Druckknöpfen | Rückenentlüftung | Rückenlänge: 88 cm | Polyester-Gewirk mit PU-Beschichtung | Farbe: grün

Größe: L - XXL



**EMPFEHLUNG** 👍

Art.-Nr.	Bezeichnung	Menge	Preis
R30	Regenjacke Flex.	Stück	44,90 €

### Tuchmütze

geruchshemmend | wind- und wetterfest | atmungsaktiv und klimaregulierend | maximaler Tragekomfort | strapazierfähige Nähte und verbesserte Passform durch noch höhere Elastizität des Saumbandes | bietet auch für langes und voluminöses Haar ausreichend Platz | waschbar bei 30 °C | Material: Softshell + eingearbeitete Anti-Geruchs-Ausrüstung, 80 % Polyester, 20 % Polyurethan



Art.-Nr.	Bezeichnung	Menge	Preis
15347	Tuchmütze	Stück	17,95 €

### Strickmütze

Klassiker in 1x1 Rippe und mit Aufschlag, Innenseite mit wärmendem Wirkfutter | Obermaterial: 100% Polyacryl | Innenseite: 100% Polyester | Einheitsgröße | Farbe: marine



Art.-Nr.	Bezeichnung	Menge	Preis
619	Strickmütze	Stück	4,50 €

### Melk- und Waschschürze

Größe: 100 x 125 cm | grün | Spitzenqualität | ideal für Profiarbeiten in der Landwirtschaft, Haus und Hof | hochwertiger Kunststoff | wasserundurchlässig | hohe Temperaturbeständigkeit (-25° C bis +70° C) | äußerst reiß- und knickfest



Art.-Nr.	Bezeichnung	Menge	Preis
15152	Melk- und Waschschürze	Stück	12,50 €

### Kinderoverall

Umlegekragen | durchgehender Frontreißverschluss | 2 aufgesetzte Seitentaschen | Gesäßtasche | 2 seitliche Durchgriffe | Gummizug im Rückenteil | 100% Baumwolle | Farbe: blau, grün oder rot  
Größe: 86/92 - 170/176



Art.-Nr.	Bezeichnung	Menge	Preis
159	Kinderoverall	Stück	31,90 €

### Junior Softshelljacke Planam

winddicht und atmungsaktiv | durch atmungsaktives Material bleibt das Körperklima auf gleichbleibendem Niveau | wasserabweisend | 2 seitliche Einschubtaschen | Frontreißverschluss hinterlegt | Reflexbiese im Front- und Rückenbereich | elastische Ärmelbündchen | 100% Polyester | innen weiches Fleece | Farbe: anthrazit/gelb

Gr. 86/92 – 170/176 lieferbar



„ABVERKAUF“

Art.-Nr.	Bezeichnung	Menge	Preis
6130	Junior Softshelljacke	Stück	29,00 €

### Junior Bundhose Planam

bietet mit 5 Taschen genügend Platz für Spielzeug | Hauptfarbe: 65% Polyester, 35% Baumwolle, ca. 260 g/m² | Kontrastfarbe: 85% Polyester, 15% Baumwolle, ca. 300 g/m² | 2 aufgesetzte Seitentaschen | Oberschenkeltasche mit Patte und Druckknopf links | doppelte Maßstabtasche | verstellbarer Gummizug im Bund | Bund mit Gürtelschlaufen und Druckknopf | Reflexbiesen | 2 aufgesetzte Gesäßtaschen mit Klettverschluss | Farbe: anthrazit/gelb

Gr. 86/92 – 170/176 lieferbar



„ABVERKAUF“

Art.-Nr.	Bezeichnung	Menge	Preis
6110	Junior Bundhose	Stück	15,00 €

### Handschuh für Kinder

nahtloser Feinstrickhandschuh mit Naturlatexbeschichtung | perfekte Passform durch elastisches Gewebe | besonders griffig durch „MicroFinish“-Oberflächenstruktur | wasserabweisend im beschichteten Bereich | maschinenwaschbar | lieferbar in rot oder blau

Gr. 4-6; 6-8; 8-11 lieferbar

Art.-Nr.	Bezeichnung	Menge	Preis
297830	Handschuh grün Gr. 4-6	Paar	2,50 €
297831	Handschuh gelb Gr. 4-6	Paar	2,50 €
297630	Handschuh blau Gr. 6-8	Paar	2,50 €
297631	Handschuh rot Gr. 6-8	Paar	2,50 €
297330	Handschuh blau Gr. 8-11	Paar	2,50 €
297331	Handschuh rot Gr. 8-11	Paar	2,50 €



### Handschuh PowerGrab Plus

Feinstrickhandschuh aus Polyester / Baumwolle | getaucht in Latex | Hand- und Fingerrücken frei | Daumen vollständig ummantelt | Handinnenfläche mit „MicroFinish“ – besonders griffig | gewaschen, dadurch Schutz vor Latexallergien | Gr. 7 – 11

Art.-Nr.	Bezeichnung	Menge	Preis
2973	Handschuh PowerGrab Plus	Paar	3,95 €
		ab 3 Paar	3,45 €



### Handschuh Active Grip Advance

nahtloser Feinstrickhandschuh aus Nylon (13-Gauge) | hochwertige Nitrilbeschichtung, dadurch sehr gute mechanische Eigenschaften (Abrieb), ölbeständig | besonders griffig auch unter trockenen, feuchten oder öligen Bedingungen | elastisches Nylogewebe sorgt für perfekten Sitz, Handschuh ist wie 2. Haut | universell einsetzbar

Art.-Nr.	Bezeichnung	Menge	Preis
297291	Handschuh Active Grip Gr. 7	Paar	3,70 €
		ab 3 Paar	3,50 €
297292	Handschuh Active Grip Gr. 8	Paar	3,70 €
		ab 3 Paar	3,50 €
297293	Handschuh Active Grip Gr. 9	Paar	3,70 €
		ab 3 Paar	3,50 €
297294	Handschuh Active Grip Gr. 10	Paar	3,70 €
		ab 3 Paar	3,50 €
297295	Handschuh Active Grip Gr. 11	Paar	3,70 €
		ab 3 Paar	3,50 €



### Handschuh Shenzhen

100 % Nylon, grau | Beschichtung: Polyurethan, grau | Premium-Qualität | Feinstrick, nahtlos | Polyurethan-Innenhandbeschichtung | sehr gute Passform | hoher Tragekomfort | sicherer Griff | gutes Tastempfinden

Art.-Nr.	Bezeichnung	Menge	Preis
H10945	Handschuh Shenzhen	Paar	1,99 €



### Handschuh Silberschwalbe

China-Spitzen-Qualität | Doppelnähte und gummierte Stulpe | EN 388 Cat. 2

Art.-Nr.	Bezeichnung	Menge	Preis
H1089-2	Handschuh Silberschwalbe	Paar	3,40 €
		ab 3 Paar	3,00 €



### Handschuhe Nitril

gelb | mit Strickbund | Trägergewebe aus Baumwolle | Handrücken frei | griffsicher und rutschfest | Größe: 7 - 11

Art.-Nr.	Bezeichnung	Menge	Preis
1058II	Nitril-Handschuhe	Paar	1,50 €
		ab 3 Paar	1,20 €



### Handschuh für Chemikalien

flüssigkeitsdichter Chemikalienhandschuh mit starker Nitrilbeschichtung | 33 cm Stulpe | Trägergewebe aus Baumwolle | exzellente Abriebfestigkeit | Oberflächenprofil für guten Griff bei trockenen und feuchten Bedingungen

Art.-Nr.	Bezeichnung	Menge	Preis
297339	Handschuh f. Chemikalien	Paar	6,45 €



### Handschuh PVC

PVC-Schutzhandschuh, rotbraun | Länge 35 cm | Baumwoll-Interlockfutter | universell gegen Fette und Öle einsetzbar | flüssigkeitsdicht

Art.-Nr.	Bezeichnung	Menge	Preis
29729	Handschuh PVC	Paar	2,99 €



### Handschuhe Long Black Nitril

50 Stk. pro Packung | 30 cm lang für komfortablen Schutz | Wandstärke ca. 0,14 mm/5,5 mil  
 | unsteril | nur zum einmaligen Gebrauch | links und rechts verwendbar | latex- und puderfrei | lebensmittelecht | besonders geeignet als Melkhandschuh: weiße Flocken in der Milch, ein Anzeichen von Mastitis, können vor dem schwarzen Hintergrund leichter erkannt werden | geprüft nach EN374



Art.-Nr.	Bezeichnung	Menge	Preis
15320	Hands. Long Black Gr. S	Packung	8,00 €
15321	Hands. Long Black Gr. M	Packung	8,00 €
15322	Hands. Long Black Gr. L	Packung	8,00 €
15323	Hands. Long Black Gr. XL	Packung	8,00 €
15324	Hands. Long Black Gr. XXL	Packung	8,00 €

### Latex-Handschuhe

unsteril | puderfrei | mikrogeraut | zu 100 Stück im Spenderkarton | Materialstärke 0,1 mm



Art.-Nr.	Bezeichnung	Menge	Preis
15355	Latex-Handschuhe Gr. S	Spenderbox	8,00 €
15356	Latex-Handschuhe Gr. M	Spenderbox	8,00 €
15357	Latex-Handschuhe Gr. L	Spenderbox	8,00 €
15358	Latex-Handschuhe Gr. XL	Spenderbox	8,00 €
			<b>Ab 10 Boxen je Größe 7,50 €</b>

### Vinylhandschuhe

24 cm lang | unsteril | nur zum einmaligen Gebrauch | latex- und puderfrei | zu 100 Stück im Spenderkarton | Materialstärke 0,07 mm



Art.-Nr.	Bezeichnung	Menge	Preis
22894	Vinylhandschuhe Gr. S	Spenderbox	6,00 €
22895	Vinylhandschuhe Gr. M	Spenderbox	6,00 €
HAN-L	Vinylhandschuhe Gr. L	Spenderbox	6,00 €
HAN-XL	Vinylhandschuhe Gr. XL	Spenderbox	6,00 €
			<b>Ab 10 Boxen je Größe 5,50 €</b>

### Handschuhe Milkmaster Nitril

30 cm lang für komfortablen Schutz | besonders geeignet als Melkhandschuh | unsteril | nur zum einmaligen Gebrauch | 1.5 AQL (Qualitätsstandard) | links und rechts verwendbar | latex- und puderfrei | 8 mil stark für härteste Beanspruchung | EN374/1 geprüft (Schutz gegen Chemikalien und Mikroorganismen) | zu 50 Stück im Spenderkarton



Art.-Nr.	Bezeichnung	Menge	Preis
15380	Milkmaster Gr. S	Karton	10,90 €
15381	Milkmaster Gr. M	Karton	10,90 €
15382	Milkmaster Gr. L	Karton	10,90 €
15383	Milkmaster Gr. XL	Karton	10,90 €
15384	Milkmaster Gr. XXL	Karton	10,90 €

### Halterung für Handschuhe

stabil und rostfrei | aus Edelstahl | zum Anschrauben | kann vertikal und horizontal angebracht werden | fester Sitz und passend für alle Größen durch Feder, welche die Spenderboxen nach vorne drückt | Außenmaße: L 13,6 x B 10,5 x H 24,6 cm | für Boxen von ca. 6 – 8 cm dicke



Art.-Nr.	Bezeichnung	Menge	Preis
15339	Halterung f. Hands.	Stück	11,95 €

### Stiefel Purofort grün

innovative Snug-fit Passform, die ein Verrutschen der Ferse verhindert | zuverlässige Wahl für Fachleute aus Landwirtschaft und Industrie | Stahl-Schutzkappe und Zwischensohle | schnitt- und abriebfestes Purofort garantiert langhaltende Sicherheit | SRC-zertifizierte Professional-Außensohle für hervorragende Griffigkeit auf dem Boden | mit Laufflächenabnutzungsindikator zur Überwachung der Außensohlenleistung | Außensohlenkanäle leiten Schlamm und Wasser in die Umgebung ab, für Sicherheit bei jedem Schritt | Materialtechnologie sorgt für Temperaturisolierung bis -20°C

Größe: 37 - 48

Art.-Nr.	Bezeichnung	Menge	Preis
G7022	Stiefel Purofort	Paar	62,90 €



### Stiefel Purofort gelb

Farbe: gelb | mit Stahlkappe und Stahlmittelsohle | beständig gegen minerale, tierische und pflanzliche Öle und Fette, Desinfektionsmittel, Dünger, Lösungsmittel, diverse Chemikalien | Norm: EN345.S5.CI

Gr. 39 - 48

Art.-Nr.	Bezeichnung	Menge	Preis
G7003	Stiefel Purofort gelb	Paar	59,90 €



### Stiefel Purofort blau

Farbe: blau | mit Zehenschutzkappe | beständig gegen Minerale, tierische und pflanzliche Öle und Fette, Desinfektionsmittel, Gülle, Lösungsmittel, diverse Chemikalien | Norm: EN ISO 20345:2011 S4 CI SRC

Gr. 39 - 48

Art.-Nr.	Bezeichnung	Menge	Preis
G7005	Stiefel Purofort blau	Paar	54,90 €



### Stiefel Purofort weiß

Farbe: weiß | mit Stahlkappe | beständig gegen minerale, tierische und pflanzliche Öle und Fette, Desinfektionsmittel, Dünger, Lösungsmittel, diverse Chemikalien | Norm: EN ISO 20345: 2011 S4 CI SRC

Gr. 39 - 48

Art.-Nr.	Bezeichnung	Menge	Preis
G7004	Stiefel Purofort weiß	Paar	54,50 €



### Stiefel Bekina Steplite

aus federleichtem Polyurethan: 40 % leichter als Gummi oder PVC | dauerhaft: hält 3-4x länger als PVC-Stiefel | mit Stahlkappe und Stahlzwischensohle | rutschhemmende und schmutzabweisende Sohle | gülle-, öl-, benzin-, fett-, laugen- und säurebeständig | gute Wärme- und Kälteisolierung bis -20° C | geprüft nach EN ISO 20345:2011.S5.SRC | Auslieferung mit rutschfester 3-Schicht-Einlegesohle

Gr. 36 – 48

Art.-Nr.	Bezeichnung	Menge	Preis
3414	Stiefel Bekina	Paar	52,90 €



**EMPFEHLUNG**

### Stiefel Purofort+ von Dunlop

Farbe: grün | mit Stahlkappe und Stahlmittelschuh | verbesserte thermische Isolation | verschleißfeste Sohle | sehr reißfester Schaft | strapazierfähiger und langlebiger Stiefel | spezieller Profileinsatz erhöht die Griffigkeit | geräumiger Zehenbereich | leicht zu reinigendes Profil | beständig gegen minerale, tierische und pflanzliche Öle und Fette, Desinfektionsmittel, Dünger, Lösungsmittel, diverse Chemikalien | Norm: EN20345.S5.C1

Gr. 39 - 49/50

Art.-Nr.	Bezeichnung	Menge	Preis
G7038	Stiefel Purofort+	Paar	71,90 €



**EMPFEHLUNG**

### Stiefel Acifort von Dunlop

mit Stahlkappe und Stahl-Mittelschuh | Farbe: grün | Praktischer und strapazierfähiger Allround-Stiefel für die Landwirtschaft | Ideal für leichtere landwirtschaftliche Arbeiten verschiedener Art | Norm: EN345.S5 | Beständigkeit: Minerale, tierische und pflanzliche Öle und Fette, Desinfektionsmittel, diverse Chemikalien

Größe: 40 - 48

Art.-Nr.	Bezeichnung	Menge	Preis
G7042	Stiefel Acifort	Paar	28,90 €



### Stiefel Acifort desinfection

glatte Sohle | durch das glatte Material von Schaft und Sohle ist dieser Stiefel besonders hygienisch und leicht zu reinigen | beständig gegen mineralische, tierische, pflanzliche Öle und Fette, Desinfektionsmittel, Blut, diverse Chemikalien | Material: PVC | Sicherheitsnorm: CE | Farbe: Schaft grün

Gr. 40 - 47

Art.-Nr.	Bezeichnung	Menge	Preis
G7048	Stiefel Acifort desinfection	Paar	39,90 €



### Stiefel für Damen und Kids von Dunlop

Farbe: blau | Material: PVC

Gr. 31 – 42

„ABVERKAUF“



Art.-Nr.	Bezeichnung	Menge	Preis
G7027	Stiefel für Damen und Kids	Paar	17,50 €

### Stiefel schwarz

Farbe: schwarz | Material: PVC |

Gr. 39 - 47



Art.-Nr.	Bezeichnung	Menge	Preis
G7058	Stiefel schwarz	Paar	12,50 €

### Stiefel für Herren von Dunlop

Farbe: grün | beständig gegen Gülle, Säuren, Basen, Desinfektionsmittel und verschiedene Chemikalien | Norm: CE |

Größe: 39 - 49



Art.-Nr.	Bezeichnung	Menge	Preis
G7029	Stiefel f. Herren	Paar	24,50 €

### Stiefel Dee

Farbe: grün | kurzer Schaft |

Gr. 37 - 47



Art.-Nr.	Bezeichnung	Menge	Preis
G7056	Stiefel Dee	Paar	11,50 €

### Stiefel TechnoBoots

Komfortabel durch seine Leichtigkeit | antistatische Ausstattung | Kälteisolierung bis -30° C | wasserdicht | Stahlzwischensohle | Stahlkappe | Rutschhemmende und ölresistente Laufsohle | schockabsorbierende Hacke | S5 SRC | CE zertifiziert durch das PFI Institut nach ISO 9001 | lieferbar in den Farben: blau, grün, orange, rot, weiß | Sohle: schwarz | Gr. 36 - 49 lieferbar



Art.-Nr.	Bezeichnung	Menge	Preis
B620	TechnoBoots BLAU	Paar	36,90 €
G620	TechnoBoots GRÜN	Paar	36,90 €
O620	TechnoBoots ORANGE	Paar	36,90 €
R620	TechnoBoots ROT	Paar	36,90 €
W620	TechnoBoots WEIß	Paar	36,90 €

### Stiefel Purofort Thermoflex von Dunlop

Farbe: grün | mit Stahlkappe und Stahlmittelsohle | mit eingebrachtem Teddyfutter und einer Stulpe | der bis -20°C temperaturisierte Stiefel bietet alle Vorteile der Purofort-Technologie wie Stoßdämpfung, geringes Gewicht und Strapazierfähigkeit | eine Schnürung am Schaftabschluss sorgt für ideale Passform | das breite Profil gibt Trittsicherheit auf unebenem Untergrund | ideal für den Einsatz in der Landwirtschaft | Norm: EN345.S5.CI | Beständig gegen: Mineralische, tierische und pflanzliche Öle und Fette, Desinfektionsmittel, verschiedene Lösemittel und Chemikalien

Größe: 39 - 48

Art.-Nr.	Bezeichnung	Menge	Preis
G7037	Stiefel Purofort Thermoflex	Paar	77,90 €



### Stiefel Purofort Thermo+ von Dunlop

Farbe: grün | mit Stahlkappe | ideal für den Einsatz in Milchbetrieben | mit einer Isolierung bis -50°C spielt der Purofort Thermo+ seine Stärken überall da aus, wo der Träger widrigen Wetterbedingungen ausgesetzt ist | ideal für die Arbeit bei kaltem Wetter, etwa in Viehzuchtbetrieben | die dicke Sohle verhindert ein Auskühlen des Fußes, das besonders tiefe Profil eignet sich speziell für Nassbereiche | schockabsorbierend und extrem strapazierfähig | Beständig gegen: Mineralische, tierische und pflanzliche Öle und Fette, Desinfektionsmittel, Gülle, Dünger, verschiedene Lösemittel und Chemikalien | Norm: EN20345.S4.CI.SRC |

Größe: 37 - 47

Art.-Nr.	Bezeichnung	Menge	Preis
G7039	Stiefel Purofort Thermo+	Paar	129,90 €



### Stiefelknecht

das Ausziehen der Stiefel wird hiermit richtig einfach | hochwertiges Echtholz | schützende Ausziehkante | Anti-Rutsch Punkte für extra Halt

Art.-Nr.	Bezeichnung	Menge	Preis
990	Stiefelknecht	Stück	10,95 €



### Einlagen für Stiefel

Gr. 37 - 48 lieferbar

Art.-Nr.	Bezeichnung	Menge	Preis
91005	Einl. f. Stiefel	Stück	7,90 €



**Schuh Sander**

Hydrophobierte Mikrofaser Fashmo / hydrophobiertes Textilmaterial Cordura | mit Stahlkappe u. Stahlzwischensohle | atmungsaktives Textilfutter | geschlossene, gepolsterte Lasche | ganzflächige Einlegesohle ESD PRO black | Metallfreier Durchtrittschutz | TPU/PU Sohle TRAINERS | Metallfreie Ausstattung – Kunststoffkappe | Nach EN ISO 20345 S3 SRC, Form B |

Gr: 35 - 47

Art.-Nr.	Bezeichnung	Menge	Preis
S7683	Schuh Sander	Paar	89,90 €

**EMPFEHLUNG** 

**Schuh Achim**

mit Stahlkappe und Stahlzwischensohle | Farbe: schwarz | Rindleder | atmungsaktives Textilfutter | geschlossene, gepolsterte Lasche | ganzflächige Einlegesohle | antistatische Softvlies-Brandsohle | PU/PU Sohle New Basic | PU-Spitzenschutz | nach EN ISO 20345 S3 |

Größe: 36 - 48

Art.-Nr.	Bezeichnung	Menge	Preis
S2115	Schuh Achim	Paar	45,90 €

**Schuh Atlas**

Stahlzwischensohle und Überkappe | Ergo-Tex Funktionsfutter | PPS Dämpfungssystem | Waterproofleder | MPU outdoor Sohlentechnologie | Grobstollenprofil | Weite 12 (extrabreit) | fußgerechte Leistenform | Norm: EN ISO 20345 S3 |

Gr. 39 - 48

Art.-Nr.	Bezeichnung	Menge	Preis
S2156	Schuh Atlas	Paar	84,90 €

**EMPFEHLUNG** 

**Schuh Wismar**

mit Stahlkappe und Stahlzwischensohle | Farbe: schwarz | Schaft aus leicht geprägtem, vollnarbigem Leder | ergonomisch geformter, gepolsterter Kragen | Verschluss durch Triangles | angenähte, gepolsterte Staublasche | durchgehende Decksohle | antistatische Brandsohle | antistatische, öl- und säurebeständige, rutschhemmende 2-Schichten-PUR-Sohle | nach EN ISO 20345 S3 |

Größe: 39 - 48

Art.-Nr.	Bezeichnung	Menge	Preis
S2090	Schuh Wismar	Paar	22,00 €

**„ABVERKAUF“**



### Schuh Nitras Step S3

strapazierfähiges Vollleder, schwarz (Farbcode 1000) | Fiberglas-Zehenkappe | durchtrittshemmende Textilsohle | metallfrei | sportliches Design | Drehverschluss 711 // FIT SYSTEM | rutschhemmende PU/TPU-Sohle (SRC) | umlaufender Reflexstreifen | ergonomische Einlegesohle | Fersenverstärkung & atmungsaktives Futter | ESD-fähig | DGUV 112-191 geprüft | PSA Kat. II | Gr. 36–50

Art.-Nr.	Bezeichnung	Menge	Preis
7306	Schuh Nitras Step S 3 mit Drehverschluss	Paar	69,90 €



NEU

### Schuh Nitras Mid S3

halbhoch | strapazierfähiges Vollleder, schwarz (Farbcode 1000) | Fiberglas-Zehenkappe | durchtrittshemmende Textilsohle | metallfrei | sportliches Design | Drehverschluss 711 // FIT SYSTEM | rutschhemmende PU/TPU-Sohle (SRC) | gepolsterter Schaft & ergonomische Einlegesohle | umlaufender Reflexstreifen | Fersenverstärkung & atmungsaktives Futter | ESD-fähig | DGUV 112-191 geprüft | PSA Kat. II | Gr. 36–50



Art.-Nr.	Bezeichnung	Menge	Preis
7307	Schuh Nitras Step Mid S 3 mit Drehverschluss	Paar	73,90 €

### Schuh Mascot Footwear

metallfrei | Zehenschutzkappe aus Komposit | MASCOLAYER® Textil-Durchtrittschutz | stoßdämpfende PU/PU-Sohle | stabilisierendes Multifunktionsgelenk mit Komfortschaum | wasser- & schmutzabweisendes Leder | atmungsaktives Textilfutter | ergonomische, auswechselbare Einlegesohle | Non-Marking & rutschhemmend | öl- und benzinbeständig | ESD-geprüft (EN ISO 20345:2022 S3S SR FO ESD) | Gr. 36–50

Art.-Nr.	Bezeichnung	Menge	Preis
6771	Schuh Mascot Footwear	Paar	104,50 €



NEU

**Schuh Alex**

besteht aus einem wasserabweisenden hydrophobierten Leder | Innenfutter aus 3D Mesh | metallfreie Kunststoff Zehenschutzkappe | PU Spitzenschutz (Überkappe) | Metall Zwischensohle | Sohle ist SRC Zertifiziert (höchste Rutschfestigkeit) und aus doppelschichtigem PU/PU |

Gr. 36 – 47

Art.-Nr.	Bezeichnung	Menge	Preis
36357	Schuh Alex	Paar	29,90 €

**Schuh Goodyear**

Obermaterial Mesh | Innenfutter: atmungsaktives Funktionsfutter | metallfreie Kunststoff Zehenschutzkappe | textile, durchtritthemmende Kunststoffinnensohle | PU Spitzenschutz (Überkappe) | Sohle: griffige Nitrilgummisohle, SRA zertifiziert | anatomisch geformtes Fußbett, antistatische Strobelsohle, metallfrei | Norm: EN ISO 20345:2011 S1P SRA HRO | Farbe: schwarz/gelb/blau |

Gr. 41 - 48

Art.-Nr.	Bezeichnung	Menge	Preis
26017	Schuh Goodyear	Paar	69,90 €

**Sandale**

mit Stahlkappe u. Stahlzwischensohle | Rindleder | atmungsaktives Textilfutter | gepolsterte Lasche | ganzflächige Einlegesohle | EN ISO 20345 S1P, SRC

Größe: 36 – 48

Art.-Nr.	Bezeichnung	Menge	Preis
S2231	Sandale	Paar	40,90 €

**Alpro Clog**

ohne Stahlkappe | schnell an- und ausziehbar | wasser- und schmutzabweisend | einfach zu reinigen | öl-, benzin- und laugenbeständig | mit Schutzschuhprofil für einen rutschsicheren Stand | nach DIN 4843 EN 346 | mit auswechselbarer Naturkork-Fußbettung | in blau oder schwarz lieferbar | Gr. 36 - 47

Art.-Nr.	Bezeichnung	Menge	Preis
B252	Alpro blau	Paar	46,90 €
S252	Alpro schwarz	Paar	46,90 €
E252	Einlage f. Alpro	Paar	15,90 €



## Purcel

Arbeits- und Freizeitgalosche mit Korkfußbett | glatte Sohle | hinten geschlossen |

Gr. 39 – 47

Art.-Nr.	Bezeichnung	Menge	Preis
D6365	Purcel	Paar	22,95 €



## Saliha

Obermaterial: leichte, flexible, wasser- und schmutzabweisende Clog-Schale aus Polyurethan | speziell entwickelte Profilsohle | Fußbett: anatomisch geformt | Zehenschutzkappe: Nein | Ausführung: wasser- und schmutzabweisend | Norm: EN 20347 SRC |

Gr. 38 – 47

Art.-Nr.	Bezeichnung	Menge	Preis
D6454	Saliha blau	Paar	27,90 €
B6454	Saliha braun	Paar	27,90 €
Y6454	Saliha gelb	Paar	27,90 €
G6454	Saliha grün	Paar	27,90 €
R6454	Saliha rot	Paar	27,90 €
E6454	Einlagen f. Saliha	Paar	7,95 €



## Socken

mit Motiv | Bund zu 4 Paar | 70% Baumwolle/30% Polyamid |

Gr. 39 - 46

Art.-Nr.	Bezeichnung	Menge	Preis
W6760	Socken	Bund	6,95 €



## Socken Thermo

halblang oder wadenlang | Vollplüschsocke „Immerwarm“ | Plüsch: 70% Wolle/30% Polyester | Außen: 100% Polyamid |

Gr. 39 - 50

Art.-Nr.	Bezeichnung	Menge	Preis
W6711	Socke Thermo, wadenlang	Paar	6,50 €
W6861	Socke Thermo, halblang	Paar	5,70 €



### Socken Freizeit

2er Pack | Innenfrottee | weiter Komfortbund | Sohle und Schienbein gepolstert | Dessin: Function | Material: 80% Baumwolle / 15% Polyamid, 5% Lycra | Farbe: grau / anthrazit | Größe: 35-38 / 39-42 / 43-46 / 47-50 lieferbar

Art.-Nr.	Bezeichnung	Menge	Preis
621	Socken Freizeit	Pack	8,50 €



### Überschuhe mit Gummizug

40 x 50 cm | transparent | mit Gummizug | 0,070 mm Materialstärke | hohe Ausführung | 100 Stück pro Packung

Art.-Nr.	Bezeichnung	Menge	Preis
3626	Überschuhe m. Gummi	Packung	16,00 €

### Überschuhe Shoe-Cover

blau | 100 Stück pro Packung

Art.-Nr.	Bezeichnung	Menge	Preis
B63562	Shoe-Cover	Packung	7,00 €





### Bolzenschussgerät

Das BTG ist ein hochwertiges und zuverlässiges Gerät für die tierschutzgerechte Betäubung von Tieren. Es überzeugt durch seine vernickelte, massive Bauweise und eine besonders stabile Konstruktion, die einen geringen Rückschlag gewährleistet. Das innovative Design verhindert ungewolltes Lösen des Kopfstücks beim Schuss, während die massive Verschraubung für einen sicheren Sitz des Verschlussstücks sorgt. Der auslösende Bolzen erzeugt eine Druckwelle, die eine direkte und sofortige Betäubung des Tieres sicherstellt. Ein robustes, leistungsstarkes Gerät für höchste Ansprüche.



Art.-Nr.	Bezeichnung	Menge	Preis
21255	Bolzenschussgerät im Koffer mit Reinigungsset	Stück	189,00 €
21251	Bolzenschussgerät	Stück	140,00 €
39371	Verschleißset (Feder/Gummipuffer)	Stück	11,00 €
21249	Reinigungsset (kleiner + große Bürste und Putzstock)	Stück	14,90 €
39372	Patrone (grün) f. kleine Tiere	Dose	20,90 €
39374	Patrone (gelb) f. mittlere Tiere	Dose	20,90 €
39375	Patrone (rot) f. schwere Tiere	Dose	20,90 €



### Rückenmarkzerstörer

Nach dem Schuss mit dem Bolzenschussgerät wird der Rückenmarkzerstörer in den Schusskanal eingeführt und durch Hin- und Herbewegen das Rückenmark durchtrennt.

**Hinweis:** Beachten Sie die geltenden Bestimmungen. Kurzfassung – Nottötung von Schweinen. Schweine ohne Heilungschance müssen umgehend notgetötet werden.



Art.-Nr.	Bezeichnung	Menge	Preis
47882	Rückenmarkzerstörer	Stück	39,90 €

### Stechmesser

Robustes Stechmesser mit einer 18 cm langen Klinge und ergonomischem Kunststoffgriff für eine sichere und präzise Handhabung.

Art.-Nr.	Bezeichnung	Menge	Preis
5841	Stechmesser	Stück	19,95 €



### Betäubungsgerät TBG96 (inklusive großer Zange)

Effektives Betäubungsgerät zur Nottötung von Sauen, Schweinen und Ferkeln. Entwickelt gemäß den aktuellen VDE-Vorschriften und basierend auf Merkblatt Nr. 84 der Tierärztlichen Vereinigung für Tierschutz e.V. Inklusive großer Zange für sichere Anwendung.

Art.-Nr.	Bezeichnung	Menge	Preis
TBG96	Betäubungsgerät TBG96	Stück	2.750,00 €



Beachten Sie unsere Monatsrabatte  
 ab: 200,- ..... 3%  
 500,- ..... 4%  
 1000,- ..... 6%



### Betäubungsgerät TBG200 (inklusive großer Zange)

Effektives Betäubungsgerät zur Nottötung von Sauen, Schweinen und Ferkeln. Entwickelt gemäß den aktuellen VDE-Vorschriften und basierend auf Merkblatt Nr. 84 der Tierärztlichen Vereinigung für Tierschutz e.V. Inklusive großer Zange für sichere Anwendung. Mit integrierter Aufzeichnung von Betäubungszeit, Strom, Spannung und Frequenz. Die Software speichert alle Schlüsselparameter der Betäubung, einschließlich Datum und Uhrzeit. Lieferung inklusive USB-Stick für einfache Datenübertragung.

Inklusive Aufzeichnung

Art.-Nr.	Bezeichnung	Menge	Preis
TBG200	Betäubungsgerät TBG200	Stück	4.700,00 €

### Ferkelzange für TBG96

Speziell entwickelte Zange für die sichere und tierschutzgerechte Anwendung des Betäubungsgeräts TBG96 bei Ferkeln. Die robuste Konstruktion sorgt für eine präzise Stromübertragung, während die ergonomische Form eine einfache und sichere Handhabung gewährleistet. Ideal angepasst für den Einsatz in der Nottötung von Ferkeln gemäß geltenden Vorschriften.

Art.-Nr.	Bezeichnung	Menge	Preis
1004	Ferkelzange TBG96	Stück	632,00 €



### Kadaverbeutel 30l

Kompostierbare Beutel aus Maisstärke, ideal für Sauberkeit und Hygiene in der Ferkelproduktion.  
Fassungsvermögen 30 Liter. Verpackungseinheit: 100 Stück.

Art.-Nr.	Bezeichnung	Menge	Preis
KAB2	Kadaverbeutel 30l	Stück	36,00 €



**+++ KURZ NOTIERT +++**

Hinweise zur Kadaverentsorgung: Verendetes Geflügel bzw. Schweine schnellstmöglich aus dem Stall entfernen. Kadaver nicht über Hygieneschleuse oder Vorraum transportieren. Bodenkontakt der Kadaver außerhalb des Stalls vermeiden. Gerätschaften zum Sammeln und Transport der Kadaver verbleiben an ihrem jeweiligen Einsatzort (Stall oder außerhalb).

### Eimer grün 12 ltr.

Robuster Eimer in olivgrün mit einem Fassungsvermögen von 12 Litern. Besonders stabile Ausführung mit 33 cm Durchmesser, ideal für den täglichen Einsatz.

Art.-Nr.	Bezeichnung	Menge	Preis
29881	Eimer grün 12 ltr.	Stück	4,90 €



### Kübel grün für Kadaver

Stabiler Kübel in olivgrün mit einem Fassungsvermögen von 30 Litern. Ideal für den hygienischen Einsatz in der Tierhaltung z.B. Kadaverlagerung.

Art.-Nr.	Bezeichnung	Menge	Preis
1171	Kübel 30l	Stück	11,90 €



### Eimer 20 Liter

Inhalt 20 Liter, Gewicht 700 g, Höhe 27 cm, in verschiedenen Farben erhältlich

**NEU**



Art.-Nr.	Bezeichnung	Menge	Preis
1165	Eimer 20 Ltr.	Stück	5,25 €
		ab 5 Stück	4,95 €

### Mülltonne 240 ltr.

Graue, robuste Mülltonne aus hochwertigem Kunststoff. Mit einem Fassungsvermögen von 240 Litern und einer Höhe von 108 cm eignet sie sich ideal für den Einsatz in Landwirtschaft, Tierhaltung und vielseitige Anwendungen z.B. Kadaverlagerung.

Art.-Nr.	Bezeichnung	Menge	Preis
MT	Mülltonne 240 ltr.	Stück	89,00 €
CTS	Schloss für Mülltonne 240 ltr.	Stück	27,90 €



### Container 240 ltr.

Robuster Container mit 240 Litern Fassungsvermögen, ideal für den Einsatz in Landwirtschaft und Tierhaltung z.B. Kadaverlagerung. Ausgestattet mit einem speziellen Dichtring für hygienische und geruchslose Lagerung. Komfortables Handling durch solide gelagerte Lufträder. Höhe: 110 cm (mit Deckel), Durchmesser: 68 cm.

Art.-Nr.	Bezeichnung	Menge	Preis
CONT	Container 240 ltr.	Stück	390,00 €

Beachten Sie unsere Monatsrabatte  
ab: 200,- ..... 3%  
500,- ..... 4%  
1000,- ..... 6%



### Kadaverhaube

Hochwertige Abdeckhaube aus strapazierfähigem Polyethylen. Größe: 230 x 120 x 60 cm. Ideal für den hygienischen Einsatz in Landwirtschaft und Tierhaltung.

Art.-Nr.	Bezeichnung	Menge	Preis
3946	Kadaverhaube	Stück	299,00 €



### Stationäre Platte für Kadaverhaube

Robuste, glatte Platte, die eine saubere und geordnete Lagerung von Kadavern unter Abdeckhauben ermöglicht. Leicht zu reinigen und ideal für den hygienischen Einsatz.

**Abmessungen:** 240 x 120 x 12 cm (L x B x H).

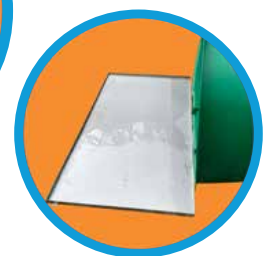
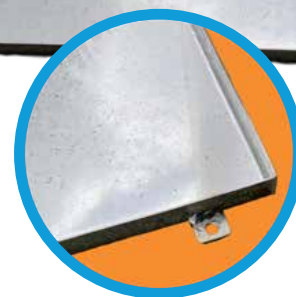
Art.-Nr.	Bezeichnung	Menge	Preis
3950	Platte Kadaverhaube	Stück	480,00 €



### V2A Wanne

Robuste V2A Edelstahlplatte, die eine saubere und geordnete Lagerung von Kadavern unter Abdeckhauben gewährleistet. Die glatte Oberfläche ist besonders pflegeleicht und leicht zu reinigen. Inklusive Befestigungsglaschen zur einfachen Befestigung. Abmessungen: 244 x 119 x 3 cm (L x B x H).

Art.-Nr.	Bezeichnung	Menge	Preis
3947	V2A Wanne	Stück	390,00 €



#### +++ KURZ NOTIERT +++

Kurz notiert: "In Niedersachsen unterliegt die Lagerung und Entsorgung von Tierkadavern strengen Vorschriften. Verendete Schweine und Geflügel müssen hygienisch und sicher in geeigneten Behältern gelagert werden, um die Gesundheit und Sicherheit zu gewährleisten. Die Entsorgung erfolgt durch zugelassene Tierkörperbeseitigungsanstalten, die die Abholung organisieren. Der Tierhalter muss dabei einen Teil der Kosten tragen, während der Staat den Rest übernimmt. Es ist untersagt, Kadaver über den Hausmüll zu entsorgen. Weitere Informationen finden sich bei der Niedersächsischen Tierseuchenkasse."

### Kadaverkarre Edelstahl

Robuste Kadaverkarre aus Edelstahl, ausgestattet mit einer stabilen Handwinde und einem Stützrahmen. Ideal, um große Tiere mühelos zum Bestimmungsort zu transportieren, ohne große Anstrengung.

Art.-Nr.	Bezeichnung	Menge	Preis
3948	Kadaverkarre Edelstahl	Stück	295,00 €
3948-1	Seilwinde für Kadaverkarre	Stück	45,95 €
3948-2	Rad für Kadaverkarre	Stück	23,95 €



### Kadaverwagen

Robuster Kadaverwagen mit stabiler Handwinde und fester Wanne. Ideal, um große Tiere mühelos und ohne große Anstrengung zum Bestimmungsort zu transportieren.

Abmessungen der Wanne: 100 x 45 x 33 cm (L x B x H).

Art.-Nr.	Bezeichnung	Menge	Preis
3958	Kadaverwagen	Stück	299,00 €



### Mobile Platte als Transportwagen

Robuste stationäre Platte als Transportwagen, ausgestattet mit Rädern und einer Seilwinde für einfachen Transport. Kadaverhaube für hygienische Lagerung und Schutz ist nicht enthalten. Ideal für den sicheren und bequemen Transport von Kadavern.

Art.-Nr.	Bezeichnung	Menge	Preis
3952	Platte als Transportwagen	Stück	1.090,00 €





**Porky's Pick Up für Mastschweine bis 130 kg / Sauen bis 300 kg**

Porky's Pick Up ist ein selbstfahrendes Gerät, speziell entwickelt für den Transport von Tierkadavern. Aus praktischen Erfahrungen entstanden, ermöglicht es einen rückschonenden, schnellen und effizienten Transport direkt vom Tier zur Entsorgungsstelle. Die ideale Lösung für eine hygienische, körperschonende und effiziente Entsorgung von Tierkadavern in landwirtschaftlichen Betrieben.

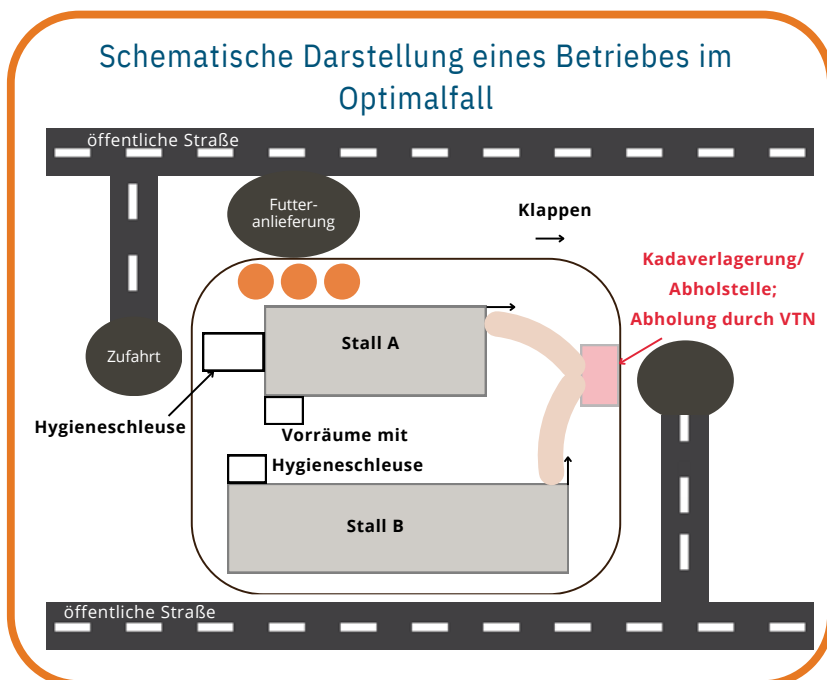
Art.-Nr.	Bezeichnung	Menge	Preis
PPU0010	Porky's Pick Up für Mastschweine bis 130 kg	Stück	4.630,00 €
PPU0030	Porky's Pick Up XL für Sauen bis 300 kg	Stück	6.970,00 €
PPU0020	Footboard	Stück	420,00 €

**Porky's Pick Up – Footboard**

Mit dem Footboard wird die Mobilität von Porky's Pick Up perfekt ausgenutzt, um schnell und einfach zwischen den Ställen zu wechseln.



**Schematische Darstellung eines Betriebes im Optimalfall**



**+++ KURZ NOTIERT +++**

Kadaverlagerplatz Einrichtung auf dem Betriebsgelände, entfernt von Ställen und nahe der Betriebsgrenze. Transport der Kadaver in geschlossenen Fahrzeugen/Behältern.

Lagerplatz: Flüssigkeitsdicht betoniert/asphaltiert/gepflastert, idealerweise mit Ablauf und Auffangbehälter. Flüssigkeiten dürfen nicht versickern, können aber über die Gülle entsorgt werden. Keine Wegekreuzung mit betriebeigenen/fremden Fahrzeugen. Transport über öffentliche Straßen ist verboten, Ausnahmen nur mit behördlicher Genehmigung nach Risikobewertung.

## Kadaverkübel

Robuster Edelstahl-Kadaverkübel, ausgestattet mit einem Ablauf und Edelstahlmuffen mit Stopfen. Verstärkt mit rundumlaufenden Winkel- und Bodenverstärkungen sowie Knotenblechen an der Aufnahme. Der Deckel ist 1 mm dick, mit Kreuzkantung und zwei Griffen versehen. Mit Kipp- und Rückholfunktion über ein Seil und serienmäßig abschließbar mit Vorhängeschloss. Erhältlich in 4 Größen: 260 l, 490 l, 966 l und 1300 l.



Art.-Nr.	Bezeichnung	Menge	Preis
P260R	Kadaverkübel 260L (Rendac)	Stück	890,00 €
P260K	Kadaverkübel 260L (Kampe)	Stück	890,00 €
P490R	Kadaverkübel 490 L (Rendac)	Stück	1290,00 €
P490K	Kadaverkübel 490 L (Kampe)	Stück	1290,00 €
P966R	Kadaverkübel 966 L (Rendac)	Stück	1890,00 €
P966K	Kadaverkübel 966 L (Kampe)	Stück	1890,00 €
T966	Transportwagen für Kadaverkübel 966 L	Stück	820,00 €
1300R	Kadaverkübel 1300 L (Rendac)	Stück	2250,00 €
1300K	Kadaverkübel 1300 L (Kampe)	Stück	2250,00 €
T1300	Transportwagen für Kadaverkübel 1300 L	Stück	890,00 €
	Transportrollen auf Anfrage		
	Standfuß auf Anfrage		



### +++ KURZ NOTIERT +++ KURZ NOTIERT +++

Kadavercontainer müssen an das VTNAholsystem angepasst sein. Ideal aus Edelstahl, auf Stelzen/Rädern, mit dichtschießender Abdeckung oder in einer Kühlung/Vertiefung mit Abdeckung. Ausreichende Kapazität sicherstellen. Nach jeder Abholung reinigen und desinfizieren. Regelmäßig auf Dichtigkeit und Schäden prüfen.



## Verschlussvarianten für Kadaverkübel

**Zahlenschloss 4-stellig:** Robust und sicher, inklusive 2 Meter Kette aus V2A.  
**Schloss mit Schlüssel:** Klassischer Verschluss, geliefert mit 2 Schlüssel.  
**CTS Mülltonnenverschluss:** Praktische und sichere Lösung für Mülltonnen.  
**Sicherungsseil:** Zuverlässige Sicherung speziell für Kadaverkübel.

Art.-Nr.	Bezeichnung	Menge	Preis
15540	Zahlenschloss 4-stellig	Stück	13,50 €
15545	Schloss mit Schlüssel	Stück	21,90 €
CTS	CTS Mülltonnenverschluss	Stück	27,90 €
15550	Sicherungsseil	Stück	17,90 €





### Kühlung für einen 240-Liter-Behälter

Effiziente Kühlung für 240-Liter-Kadaverbehälter, ideal für den hygienischen und sicheren Betrieb. Die Innenmaße betragen 90 x 95 x 140 cm (B x T x H). Mit einem Gewicht von 95 kg und einer Kühlkapazität von 400 Watt arbeitet das Gerät mit dem umweltfreundlichen Kühlmittel R290. Ausgestattet mit einem abschließbaren Schwingdeckel oben und einer abschließbaren, einflügeligen Tür unten. Lieferung inklusive Kühlaggregat, ohne Kadavertonne.



Art.-Nr.	Bezeichnung	Menge	Preis
P1H	Kühlung Kadaverkübel 240 L	Stück	auf Anfrage



### Kühlung für zwei 240-Liter-Behälter oder 490-Liter-Kübel

Hochleistungs-Kühlung für zwei 240-Liter-Behälter oder einen 490-Liter-Kübel, ideal für hygienische Lagerung. Die Innenmaße betragen 150 x 105 x 140 cm (B x T x H). Mit einem Gewicht von 140 kg und einer Kühlkapazität von 400 Watt arbeitet das System mit dem Kühlmittel R290. Ausgestattet mit einem Schwingdeckel oben und einer abschließbaren, zweiflügeligen, leicht zugänglichen Tür unten. Lieferung inklusive Kühlaggregat, ohne Kadavertonne.

Art.-Nr.	Bezeichnung	Menge	Preis
P2H	Kühlung Kadaverkübel 490 L	Stück	auf Anfrage

### Kühlung für zwei 240-Liter-Behälter oder 490-Liter-Kübel (schwarz-weiß)

Effizientes Kühlsystem für hygienische Lagerung von Kadavern, geeignet für zwei 240-Liter-Behälter oder einen 490-Liter-Kübel. Die Innenmaße betragen 150 x 105 x 140 cm (B x T x H). Gewicht: 140 kg, Kühlkapazität: 400 Watt, betrieben mit dem Kühlmittel R290. Stallseitig mit Schwingdeckel oben und abschließbarer, zweiflügeliger Tür unten ausgestattet. Entsorgungsseitig ebenfalls mit abschließbarer, zweiflügeliger Tür versehen. Lieferung inklusive Kühlaggregat, ohne Kadavertonnen.

Art.-Nr.	Bezeichnung	Menge	Preis
P2HSW	Kühlung Kadaverkübel 490 L (s/w)	Stück	auf Anfrage



### Kühlung für sechs 240-Liter-Behälter oder 966-Liter-Kübel

Robustes Kühlsystem für die Lagerung von sechs 240-Liter-Behältern oder einem 966-Liter-Kübel. Innenmaße: 200 x 160 x 140 cm (B x T x H). Gewicht: 225 kg, Kühlkapazität: 690 Watt, betrieben mit dem Kühlmittel R290. Ausgestattet mit einem Schwingdeckel oben und einer abschließbaren, zwei-flügeligen Tür unten. Lieferung erfolgt ohne Kadavertonnen, inklusive Kühlaggregat.



Art.-Nr.	Bezeichnung	Menge	Preis
P6H	Kühlung Kadaverkübel 966 L	Stück	auf Anfrage

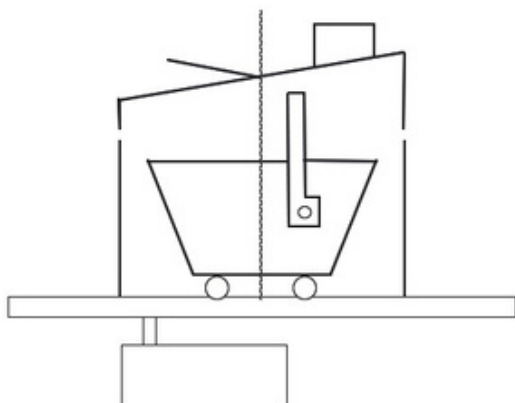
### Kühlung für sechs 240-Liter-Behälter oder 966-Liter-Kübel (schwarz-weiß)

Effizientes Kühlsystem für die Lagerung von sechs 240-Liter-Behältern oder einem 966-Liter-Kübel. Innenmaße: 200 x 160 x 140 cm (B x T x H). Gewicht: 225 kg, Kühlkapazität: 690 Watt, betrieben mit dem Kühlmittel R290. Stallseitig ausgestattet mit einem Schwingdeckel oben und einer abschließbaren, zwei-flügeligen Tür unten. Entsorgungsseitig ebenfalls mit einer abschließbaren, zwei-flügeligen Tür. Lieferung inklusive Kühlaggregat, ohne Kadavertonnen.



Art.-Nr.	Bezeichnung	Menge	Preis
P6HSW	Kühlung Kadaverkübel 966 L (s/w)	Stück	auf Anfrage

Die optimale Lösung der Kadaverlagerung = Schwarz-Weiß-Trennung:



Schematische Darstellung einer optimalen Kadaverlagerung / Abholstelle als Durchreiche mit Schwarz-Weiß-Trennung

#### +++ KURZ NOTIERT +++

Kühlung von Kadavern: Ungekühlte Lagerungen von Kadavern fördern die Vermehrung von Schädlingen und Keimen. Laut QS/KAT-Vorgaben müssen Geflügelkadaver in einem gekühlten Behälter oder Raum gelagert werden. Dies kann durch ein Kühlaggregat (aktive Kühlung) oder Erdkühlung (passive Kühlung) erfolgen. Für Kühlaggregate werden 5–6°C im Winter und 2–3°C im Sommer empfohlen. Erdkühlungen sollten stets unter 6°C bleiben.

Ein Einfrieren von Geflügelkadavern ist gesetzlich nicht vorgesehen. In Ausnahmefällen ist eine Einzelfallgenehmigung für das Einfrieren von Falltieren für maximal 4 Wochen möglich.

Dabei darf pro Abholung und Standort die Menge von 50 kg gefrorenem Material nicht überschritten werden, sonst ist eine frühere Abholung erforderlich.

### Kühlung für acht 240-Liter-Behälter oder 1300-Liter-Kübel

Effiziente Kühlung für acht 240-Liter-Behälter oder einen 1300-Liter-Kübel. Innenmaße: 240 x 150 x 150 cm (B x T x H). Gewicht: 285 kg, Kühlkapazität: 690 Watt, betrieben mit dem Kühlmittel R290. Ausgestattet mit einem Schwingdeckel oben und einer abschließbaren, zweiflügeligen Tür unten. Lieferung erfolgt ohne Kadavertonnen, inklusive Kühlaggregat.



Art.-Nr.	Bezeichnung	Menge	Preis
P8H	Kühlung Kadaverkübel 1300 L	Stück	auf Anfrage

### Kühlung für acht 240-Liter-Behälter oder 1300-Liter-Kübel (schwarz-weiß)

Hochwertige Kühlung für acht 240-Liter-Behälter oder einen 1300-Liter-Kübel. Innenmaße: 240 x 150 x 150 cm (B x T x H). Gewicht: 285 kg, Kühlkapazität: 690 Watt, betrieben mit dem Kühlmittel R290. Stallseitig mit einem Schwingdeckel oben und einer abschließbaren, zweiflügeligen Tür unten ausgestattet. Entsorgungsseitig mit zweiflügeliger Tür. Lieferung inklusive Kühlaggregat, ohne Kadavertonnen.



Art.-Nr.	Bezeichnung	Menge	Preis
P8HSW	Kühlung Kadaverkübel 1300 L (s/w)	Stück	auf Anfrage

### Kühlaggregat VDK

Das Kühlaggregat VDK ist mit einem robusten Verdampferblock aus Edelstahl ausgestattet, der seit 2015 von Flexxstore verwendet wird. Dieser Verdampferblock bietet eine lange Lebensdauer, besonders bei der Kühlung von Kadavern mit aggressiven Gasen wie bei Geflügelkadavern. Das Kühlaggregat ist leicht zugänglich und schnell austauschbar. Es verwendet das umweltfreundliche Kältemittel R290. Die Aussparung für das Aggregat misst 39,5 x 37,5 cm.



Art.-Nr.	Bezeichnung	Menge	Preis
VDK38S	Kühlaggregat VDK 38S 400 W	Stück	1.590,00 €
VDK50S	Kühlaggregat VDK 50S 690 W	Stück	2.250,00 €



### Waage für Einzeltiere

freier Durchgang | Rücktreibefunktion | Wiegeelektronik mit automatischer Nachtarierung | Lockfunktion für sich bewegende Tiere | inkl. eingebautem Akku und Ladegerät | 3 Jahre Garantie | leicht zu transportieren durch Handgriffe und Vollgummireifen | Gewicht ca. 59 kg | Wiegebereich bis 1.000 kg | Betriebsdauer ca. 12 Std. | Größe: 1,75 x 0,58 x 1,26 m ohne Display

Innenmaße: 1,42 x 0,47 x 0,80 m

Art.-Nr.	Bezeichnung	Menge	Preis
WA	Waage f. Einzeltiere	Stück	2.840,00 €

**EMPFEHLUNG** 

Beachten Sie unsere Monatsrabatte:  
ab 1000 € **-6%**  
2.840,00 €  
-170,40 €  
2.669,60 €



Waage/Umweltschutz

### Umweltschutz

### Sicherheitsschrank

Zur sicheren und vorschriftsgemäßen Lagerung von Kleingebinden

| stabile Stahlblechkonstruktion | verstärkte Doppeltüren mit 3-riegeligem Basquillverschluss mit Sicherheitsschließzylinder | verstellbare Wannböden, verzinkt, 70 mm hoch, verstellbar im Raster 30 mm | Übereinstimmungserklärung (ÜHP) nach StawaR | zugelassen für entzündbare Flüssigkeiten mit einem Flammpunkt > 55° C und wassergefährdende Flüssigkeiten der GHS-Kategorien 1-4 | Maße (LxBxH) 1000 x 500 x 1800 | Gewicht 123 kg | Auffangvolumen 4 x 20 ltr. | Außen-/Innenkorpus pulverbeschichtet

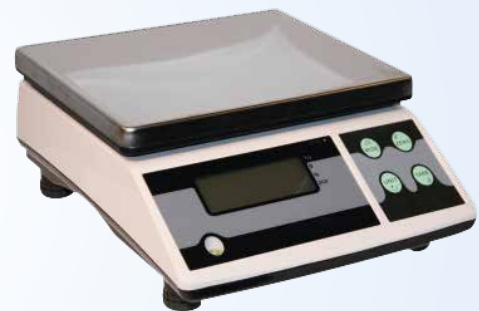
Art.-Nr.	Bezeichnung	Menge	Preis
SIS	Sicherheitsschrank	Stück	800,00 €



### Tischwaage digital 30 kg

bis 30 kg | mit Edelstahl-Plattform 218 x 260 mm | mit Stückzählfunktion | automatische Abschaltfunktion, deaktivierbar | Anzeigeeinheit inkl. Wandhalter frei platzierbar durch Spiralkabel | Lieferung inkl. Batterien und Ladekabel | schnelles und zuverlässiges Wiegen | für nicht eichpflichtige Wägungen | Genauigkeitsklasse: OIML III | Unterteilung (d): 10 g | Wägebereich: 1 bis 30 kg | Einsatztemperatur: -10 bis +50 °C | Stromversorgung: Netzteil 12 V/500 mA, Akku DC 6 Volt - 4 Ah | Display: 6-stellig, 25 mm LCD Ziffernhöhe | Tarafunktion: 100 % des Wägebereichs

Art.-Nr.	Bezeichnung	Menge	Preis
29923	Tischwaage digital 30 kg	Stück	119,00 €



## Auffangwannen für 200-l-Fässer

Zur Lagerung von 1-4 Fässern à 200 l mit wasser-  
gefährdenden Flüssigkeiten

Konstruktion aus 3 mm Stahlblech | 100 mm Unterfahrhöhe  
| mit verzinktem Gitterrost (Tragfähigkeit 1000 kg) |  
Übereinstimmungserklärung (ÜHP) nach StawaR | zugelas-  
sen für entzündbare Flüssigkeiten mit einem Flammpunkt >  
55° C und wassergefährdende Flüssigkeiten der GHS-Kate-  
gorien 1-4 | Oberfläche feuerverzinkt nach EN ISO 1461 |  
Transportabel

### Auffangwanne für 2 x 200 Liter Fässer

max. Anzahl 2 x 200 l Fässer | Auffangvolumen 215 l |  
(L x B x H) = 1200 x 800 x 365 mm | Gewicht 72 kg

### Auffangwanne für 4 x 200 Liter Fässer

max. Anzahl 4 x 200 l Fässer | Auffangvolumen 216 l |  
(L x B x H) = 1200 x 1200 x 290 mm | Gewicht 91 kg



Art.-Nr.	Bezeichnung	Menge	Preis
WM-2	Auffangwanne 2 x 200 l Fässer	Stück	345,00 €
WM-4	Auffangwanne 4 x 200 l Fässer	Stück	395,00 €

## Auffangwannen für 60-l-Fässer

Lagern und Abfüllen von 60-l-Fässern und  
Kleingebinden mit wassergefährdenden Flüssigkeiten

Konstruktion aus 3 mm Stahlblech | 100 mm Unter-  
fahrhöhe | mit verzinktem Gitterrost (Tragfähigkeit  
1000 kg) | Übereinstimmungserklärung (ÜHP) nach St-  
awaR | zugelassen für entzündbare Flüssigkeiten mit  
einem Flammpunkt > 55° C und wassergefährdende  
Flüssigkeiten der GHS-Kategorien 1-4 | Oberfläche  
feuerverzinkt nach EN ISO 1461

### Auffangwanne für 4 x 60 Liter Fässer

max. Anzahl 4 x 60 l Fässer | Auffangvolumen 61 l |  
(L x B x H) = 900 x 800 x 220 mm |  
Gewicht 49 kg

### Auffangwanne für 6 x 60 Liter Fässer

max. Anzahl 6 x 60 l Fässer | Auffangvolumen 74 l |  
(L x B x H) = 1300 x 800 x 205 mm |  
Gewicht 62 kg



Art.-Nr.	Bezeichnung	Menge	Preis
AW-4	Auffangwanne 4 x 60 l Fässer	Stück	269,00 €
AW-6	Auffangwanne 6 x 60 l Fässer	Stück	305,00 €



## HundeMahlzeit Krokett

Alleinfuttermittel für ausgewachsene Hunde | Nettogewicht: 25 kg

**Inhaltsstoffe:** Protein 25,0%, Fettgehalt 9,0%, Rohfaser 3,0%, Rohasche 7,0%, Calcium 1,5%, Phosphor 1,05%

**Zusatzstoffe:** Ernährungsphysiologische Zusatzstoffe je kg: Vitamin A 13.500 I.E., Vitamin D3 1.350 I.E., Vitamin E (als all rac- $\alpha$  Tocopherylacetat) 75 mg, Kupfer (als Kupfer-II-Sulfat, Pentahydrat) 12 mg, Zink (als Zinkoxid) 82 mg, Jod (als Calciumjodat, wasserfrei) 2 mg, Selen (als Natriumselenit) 0,2 mg

**Technologische Zusatzstoffe:** Antioxidationsmittel

**Zusammensetzung:** Weizen, Fleischmehl, Mais, Rübenschnitzel (entzuckert), Gerste, Tierfett, Eiweißhydrolysat, Natriumchlorid, Kaliumchlorid

Ohne Zusatz von künstlichen Farb-, Aroma- und Konservierungsstoffen

### Fütterungsempfehlung:

Gewicht des Hundes	Futtermenge in kg in g/Tag
6 kg	110 g
10 kg	160 g
15 kg	215 g
20 kg	265 g
25 kg	315 g
30 kg	360 g
40 kg	450 g
60 kg	610 g

HundeMahlzeit wird vorzugsweise in trockener Form gefüttert - sorgen Sie deshalb stets für frisches Trinkwasser.

„mindestens haltbar bis“: siehe Sackaufdruck | Kennnummer der Partie: siehe Sackaufdruck | Mindesthaltbarkeitsdauer gilt bei hygienischer, kühler und trockener Lagerung. Bei unsachgemäßer Lagerung keine Haftung



Hunde- und Katzenfutter

$\alpha$ DE BW 127001 | Deutsche Tiernahrung Cremer GmbH & Co. KG,  
Weizenmühlenstraße 20, 40221 Düsseldorf,  
Telefon (0211) 30 34-0, Fax (0211) 30 34-375,  
E-Mail: heimtier@deutsche-tiernahrung.de,  
www.deutsche-tiernahrung.de, | DE NW 113882

Art.-Nr.	Bezeichnung	Menge	Preis
HM 1	HundeMahlzeit Krokett	25 kg Sack	nur 32,90 €

## Vitalkost

Alleinfuttermittel für ausgewachsene Hunde, Nettomaße: 15 kg

### Inhaltsstoffe:

Protein 24,0 %	Fettgehalt 9,0 %	Rohfaser 3,0 %
Rohasche 6,5 %	Calcium 1,2 %	Phosphor 0,9 %
Omega 3 0,15 %	Omega 6 1,69 %	

**Zusatzstoffe:** Ernährungsphysiologische Zusatzstoffe je kg:

Vitamin A: 14000 I.E.

Vitamin E: 75 mg

Zink (als Zinkoxid): 8 mg

Selen (als Natriumselenit): 0,2 mg

Vitamin D3: 1400 I.E.

Kupfer (als Kupfer-II-Sulfat, Pentahydrat): 12 mg

Jod (als Calciumjodat, wasserfrei): 2 mg

L-Carnitin 100 mg

### Fütterungsempfehlung:

Gewicht des Hundes	Futtermenge in kg in g/Tag
2,5-5 kg	55-95 g
5-10 kg	95-155 g
10-15 kg	155-210 g
15-20 kg	210-265 g
20-25 kg	265-310 g
25-30 kg	310-355 g
35-40 kg	355-445 g
45-50 kg	445-525 g

**Zusammensetzung:** Weizen, Geflügelfleischmehl (21,6 %), Weizenmehl, Mais, Geflügelfett (3,1 %), Rübenschnitzel (entzuckert), Eiweißhydrolysat, Calciumcarbonat, Natriumchlorid, Monocalciumphosphat, Kaliumchlorid.

Deutsche Tiernahrung Cremer GmbH & Co. KG,  
Weizenmühlenstr. 20, 40221 Düsseldorf

Art.-Nr.	Bezeichnung	Menge	Preis
VIT	Vitalkost	Sack	26,90 €



**Schonkost**

Alleinfuttermittel für ältere und empfindliche Hunde, Nettomaße: 15 kg

**Inhaltsstoffe:**

Protein 19,0 %	Fettgehalt 8,0 %
Rohfaser 2,5 %	Rohasche 7,5 %
Calcium 1,4 %	Phosphor 1,0 %
Omega 3 0,12 %	Omega 6 1,31 %

**Zusatzstoffe:** Ernährungsphysiologische Zusatzstoffe je kg:

- Vitamin A: 14 000 I.E.
- Vitamin D3: 1 400 I.E.
- Vitamin E: 75 mg
- Kupfer (als Kupfer-II-Sulfat, Pentahydrat): 12 mg
- Zink (als Zinkoxid): 82 mg
- Jod (als Calciumjodat, wasserfrei): 2 mg
- Selen (als Natriumselenit): 0,2 mg

**Fütterungsempfehlung:**

Gewicht des Hundes	Futtermenge in kg in g/Tag
2,5-5 kg	55-95 g
5-10 kg	95-160 g
10-15 kg	160-220 g
15-20 kg	220-270 g
20-25 kg	270-320 g
25-30 kg	320-370 g
35-40 kg	370-455 g
45-50 kg	455-540 g

**Zusammensetzung:** Weizen, Reis (19 %), Geflügelfleischmehl (13,6 %), Mais, Rüben-trockenschnitzel (entzuckert), Geflügelfett (3,8 %), Eiweißhydrolysat, Gelatine (2 %), Mono-calciumphosphat, Calciumcarbonat, Bierhefe (getrocknet), Natriumchlorid, Kaliumchlorid.

Deutsche Tiernahrung Cremer GmbH & Co. KG, Weizenmühlenstr. 20, 40221 Düsseldorf

Art.-Nr.	Bezeichnung	Menge	Preis
SCHO	Schonkost	Sack	31,50 €



**Welpenkost**

Alleinfuttermittel für Welpen und heranwachsende Hunde  
Nettomaße: 15 kg

**Inhaltsstoffe:**

Protein 30,0 %	Fettgehalt 15,0 %
Rohfaser 2,5 %	Rohasche 7,0 %
Calcium 1,3 %	Phosphor 1,05 %
Omega 3 0,22 %	Omega 6 2,44 %



**Zusatzstoffe:** Ernährungsphysiologische Zusatzstoffe je kg:

- Vitamin A: 15 000 I.E.
- Vitamin D3: 1 500 I.E.
- Vitamin E: 80 mg
- Kupfer (als Kupfer-II-Sulfat, Pentahydrat): 13 mg
- Zink (als Zinkoxid): 88 mg
- Jod (als Calciumjodat, wasserfrei): 2 mg
- Selen (als Natriumselenit): 0,2 mg

**Zusammensetzung:** Geflügelfleischmehl (32,3 %), Weizen, Weizenmehl, Mais, Ge-flügel Fett (8,3 %), Rüben-trockenschnitzel (entzuckert), Eiweißhydrolysat, Bierhefe (getrocknet), Natriumchlorid, Hefeextrakt (Mannan-Oligosaccharide) (0,15%)

Deutsche Tiernahrung Cremer GmbH & Co. KG, Weizenmühlenstr. 20, 40221 Düsseldorf

Art.-Nr.	Bezeichnung	Menge	Preis
WEL	Welpenkost	Sack	31,50 €



Alter in Monaten	Gewicht adult											
	2,5	5	7,5	10	15	20	30	40	50	60	70	80
2-3	50-60	80-100	105-130	125-160	160-210	195-260	255-345	300-415	335-475	370-525	385-570	395-605
4	65	105	140	175	235	290	385	470	540	610	670	725
5-6	60	105	140-145	175	240	295-300	400-405	490-500	570-585	650-670	725-755	800-830
7-12	60	100-105	135-140	170-175	230-240	285-295	390-405	490-500	585-590	675-680	755-760	835-840



### KatzenMahlzeit

Alleinfuttermittel für ausgewachsene Katzen | Nettogewicht: 10 kg

**Inhaltsstoffe:** Protein 30,0%, Fettgehalt 10,0%, Rohfaser 2,5%, Rohasche 6,5%, Calcium 1,5%, Phosphor 1,15%

**Zusatzstoffe:** Ernährungsphysiologische Zusatzstoffe je kg: Vitamin A 15.000 I.E., Vitamin D3 1.500 I.E., Vitamin E 145 mg, Kupfer (als Kupfer-II-Sulfat, Pentahydrat) 10 mg, Zink (als Zinkoxid) 65 mg, Jod (als Calciumjodat, wasserfrei) 2 mg, Selen (als Natriumselenit) 0,2 mg, Taurin 1.000 mg

**Sensorische Zusatzstoffe:** Farbstoffe

**Technologische Zusatzstoffe:** Antioxidationsmittel

**Zusammensetzung:** Fleischmehl, Mais, Weizen, Weizenmehl, Tierfett, Fischmehl, Rübenrockenschnittel (entzuckert), Bierhefe (getrocknet), Eiweißhydrolysat, Natriumchlorid, Kaliumchlorid  
KatzenMahlzeit wird vorzugsweise in trockener Form gefüttert – sorgen Sie deshalb stets für frisches Trinkwasser.

**Fütterungsempfehlung:**

„mindestens haltbar bis“: siehe Sackaufdruck | Bezugsnummer der Partie: siehe Sackaufdruck | Mindesthaltbarkeitsdauer gilt nur bei hygienischer, kühler und trockener Lagerung. Bei unsachgemäßer Lagerung keine Haftung. | Anerkennungsnummer: aDE BW 127001



Gewicht der Katze	Futtermenge pro Tag
2 - 4 kg	45 - 70 g
4 - 6 kg	70 - 95 g
6 - 8 kg	95 - 115 g

Deutsche Tiernahrung Cremer GmbH & Co. KG, Postfach 10 19 45, 40010 Düsseldorf, Telefon (0211) 30 34-0, Fax (0211) 30 34-375, heimtier@deutsche-tiernahrung.de, www.deutsche-tiernahrung.de, Reg. Nr. αDE NW 113882

Art.-Nr.	Bezeichnung	Menge	Preis
CAT	KatzenMahlzeit	Sack	18,90 €

### BrookoDOG



Alleinfuttermittel für ausgewachsene, ernährungssensitive Hunde / getreidefrei, mit verdauungsfördernder Kräutermischung. Gerste, Weizen oder Sojaprodukte werden nicht eingesetzt!

**Zusammensetzung:** Kartoffelflocken, Geflügelfleischmehl, Entenfleischmehl, Erbsenstärke, Geflügelfett, Möhren getrocknet, Geflügelproteinhydrolysat, Leinsamen, Bierhefe, Rapsöl, Kräutermischung verdauungsfördernd (Pfefferminzblätter, Kümmel, Bockshornkleesamen, Süßholzwurzel, Kurkuma, Kalmus, Fenchel, Kamille), Volleipulver, Heilerde (Klinoptilolith), GOS (Galaktooligosacchari-de), Geflügellebermehl, Chiccoreépülpe, Seealgenmehl

**Analytische Bestandteile:** 23,3% Rohprotein, 13,6% Rohfett, 2,6% Rohfaser, 7,5% Rohasche, 1,13% Calcium, 0,69% Phosphor, 0,43% Natrium

**Zusatzstoffe je kg:** Ernährungsphysiologische Zusatzstoffe: 15.000 i.E. Vitamin A (3a672a), 1.500 i.E. Vitamin D3 (3A671), 200 mg Vitamin E (3a700), 350µg Biotin (3a880), 50 mg Eisen aus Eisen-(II)-sulfat, Monohydrat (3b103), 30 mg Eisen aus Eisenaminoäurechelate-Hydrat (3b106), 5 mg Kupfer aus Kupfer-(II)-sulfat, Pentahydrat (3b405), 3 mg Kupfer aus Kupfer-(II)-Aminosäurechelate-Hydrat (3b406), 57 mg Mangan aus Mangan-(II)-sulfat, Monohydrat (3b503), 15 mg Mangan aus Aminosäurechelate-Hydrat (3b504), 58 mg Zink aus Zinksulfat, Monohydrat (3b605), 14 mg Zink aus Zinkoxid (3b603), 30 mg Zink aus Aminosäurechelate-Hydrat (3b606), 0,65 mg Jod aus Calciumjodat (3b202), 0,2 mg Selen aus Natriumselenit (3b801)

**Technologische Bestandteile:** Calciumpropionat (E 282), Sorbinsäure (E 200)

**Fütterungsempfehlung:** täglich ca. 1,4% des Körpergewichtes des Hundes  
HundeMahlzeit wird vorzugsweise in trockener Form gefüttert - sorgen Sie deshalb stets für frisches Trinkwasser. | „mindestens haltbar bis“: siehe Sackaufdruck | Kennnummer der Partie: siehe Sackaufdruck | Mindesthaltbarkeitsdauer gilt bei hygienischer, kühler und trockener Lagerung | Bei unsachgemäßer Lagerung keine Haftung | Nettogewicht 15 kg

twoplus feed, Agrarvertrieb Bernhard Metten, Brook 3, 49196 Bad Laer, Telefon 01522-2569489, E-Mail: info@twoplusfeed.de, www.twoplusfeed.de



Art.-Nr.	Bezeichnung	Menge	Preis
DOG	BrookoDOG premium sensitive	15 kg Sack	51,90 €

## Wandhalterung für Putzpapier-Rolle

passend zur Putzpapier-Rolle | Aluminium | mit Abrisskante

Art.-Nr.	Bezeichnung	Menge	Preis
703615	Wandhalterung	Stück	41,95 €



## Putzpapier-Rolle

blau | 3-lagig | verleimt und Punkt-zu-Punkt geprägt | fusselarm | extrem nass- und reißfest

Art.-Nr.	Bezeichnung	Menge	Preis
D9066	Putzpapier-Rolle	Rolle	18,00 €
		ab 2 Rollen	16,50 €



## Eutertücher Uddero Clean

feucht | 1000 Blatt im Eimer | 20 x 20 cm | zur äußerlichen Anwendung | Reinigung der Euter | Stimulation der Milchproduktion | Verkürzung der Melkzeit | Handreinigung des Melkers

Art.-Nr.	Bezeichnung	Menge	Preis
15810	Eutertücher Uddero Clean	Stück	24,90 €



## Handschuhe Long Black Nitril

50 Stk. pro Packung | 30 cm lang für komfortablen Schutz | Wandstärke ca. 0,14 mm/5,5 mil | unsteril | nur zum einmaligen Gebrauch | links und rechts verwendbar | latex- und puderfrei | lebensmittelecht | besonders geeignet als Melkhandschuh: weiße Flocken in der Milch, ein Anzeichen von Mastitis, können vor dem schwarzen Hintergrund leichter erkannt werden | geprüft nach EN374

Art.-Nr.	Bezeichnung	Menge	Preis
15320	Hands. Long Black Gr. S	Packung	8,00 €
15321	Hands. Long Black Gr. M	Packung	8,00 €
15322	Hands. Long Black Gr. L	Packung	8,00 €
15323	Hands. Long Black Gr. XL	Packung	8,00 €
15324	Hands. Long Black Gr. XXL	Packung	8,00 €



## Handschuhe Milkmaster Nitril

30 cm lang für komfortablen Schutz | besonders geeignet als Melkhandschuh | unsteril | nur zum einmaligen Gebrauch | 1.5 AQL (Qualitätsstandard) | links und rechts verwendbar | latex- und puderfrei | 8 mil stark für härteste Beanspruchung | EN374/1 geprüft (Schutz gegen Chemikalien und Mikroorganismen) | zu 50 Stück im Spenderkarton

Art.-Nr.	Bezeichnung	Menge	Preis
15380	Milkmaster Gr. S	Karton	10,90 €
15381	Milkmaster Gr. M	Karton	10,90 €
15382	Milkmaster Gr. L	Karton	10,90 €
15383	Milkmaster Gr. XL	Karton	10,90 €
15384	Milkmaster Gr. XXL	Karton	10,90 €



## Halterung für Handschuhe

stabil und rostfrei | aus Edelstahl | zum Anschrauben | kann vertikal und horizontal angebracht werden | fester Sitz und passend für alle Größen durch Feder, welche die Spenderboxen nach vorne drückt | Außenmaße: L 13,6 x B 10,5 x H 24,6 cm | für Boxen von ca. 6 – 8 cm dicke

Art.-Nr.	Bezeichnung	Menge	Preis
15339	Halterung f. Hands.	Stück	11,95 €



### Eimer Edelstahl

mit Tragegriff | innen und außen hochglanzpoliert |  
Inhalt: 8,5 ltr.

Art.-Nr.	Bezeichnung	Menge	Preis
29376	Eimer Edelstahl	Stück	11,95 €



### Tränkeimer Kunststoff

8 Liter | komplett mit rotem Sauger und Ventil | mit Metallbügel |  
säurebeständig | lebensmittelecht |  
leicht zu reinigen

Art.-Nr.	Bezeichnung	Menge	Preis
144	Tränkeimer	Stück	6,50 €



### Kälbermilcherwärmer

mit bewährter Temperaturregelung, somit einfach zu bedienen bei gewohntem Komfort | optische Signalwiedergabe, z.B. bei Erreichen der eingestellten Solltemperatur | mit praktischem Bügelgriff | Gesamthöhe Gerät: 81,5 cm | sehr leicht – nur 2,7 kg | 3 mtr. Anschlusskabel

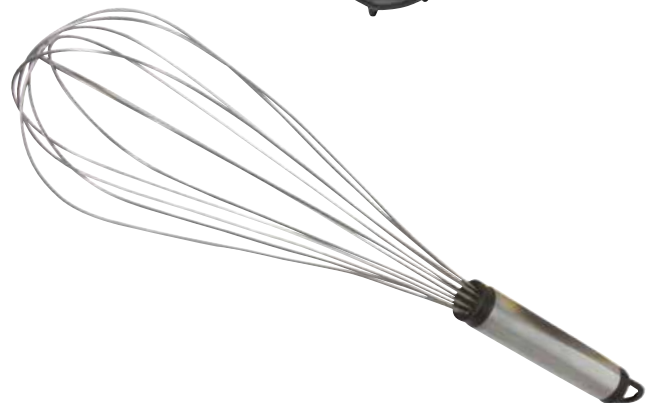
Art.-Nr.	Bezeichnung	Menge	Preis
14150	Kälbermilcherwärmer	Stück	229,00 €



### Schneebeesen Nirosta

ideal zum Anrühren der Ferkelmilch im Eimer | ca. 40 cm Länge | mit 6 Drahtbögen | Edelstahl

Art.-Nr.	Bezeichnung	Menge	Preis
14134	Schneebeesen Nirosta	Stück	5,90 €



### KerbaDip

desinfiziert und pflegt die Zitzen und den Strichkanal nach dem Melken | gebrauchsfertige Lösung zum Dippen oder Sprühen | täglich gut gepflegte Zitzen sind die erste Barriere gegen die Ansiedlung von Bakterien | enthält 3.000 ppm Jod



Art.-Nr.	Bezeichnung	Menge	Preis
1524	KerbaDip 5 ltr.	Kanister	20,90 €
15240	KerbaDip 25 ltr.	Kanister	82,90 €

### Melk- und Waschschrürze

Größe: 100 x 125 cm | grün | Spitzenqualität | ideal für Profiarbeiten in der Landwirtschaft, Haus und Hof | hochwertiger Kunststoff | wasserundurchlässig | hohe Temperaturbeständigkeit (-25° C bis +70° C) | äußerst reiß- und knickfest



Art.-Nr.	Bezeichnung	Menge	Preis
15152	Melk- und Waschschrürze	Stück	12,50 €

### Buchenholzteer TAR PASTE

5 kg | dickflüssiger, hochwertiger Buchenholzteer | altbewährtes Mittel zur Huf- und Klauenpflege | wird auch gegen Wildbiss eingesetzt



Art.-Nr.	Bezeichnung	Menge	Preis
16350	Buchholzteer	Kanister	15,90 €

### Euterbrause

grün | geeignet für heißes und kaltes Wasser | Gehäuse aus Metallguss | mit Kunststoffeinsatz | mit isoliertem Handgriff | Hebefixierung für Dauersprühen | Edelstahlfeder | selbstregulierende Antitropf-Dichtung | inkl. Schlauchkupplung



Art.-Nr.	Bezeichnung	Menge	Preis
1573	Euterbrause	Stück	7,90 €



### Hühner-/Kükenkrepp

wachstumsfördernd | reduziert Verletzungen | selbstaflösend |  
Haltbarkeit: ca. 3-4 Tage | Farbe: grün | 1 x 40 g/m<sup>2</sup> | 1 VE = 2 Rollen je Karton

Art.-Nr.	Bezeichnung	Menge	Preis
1000866	66 cm x 220 m	Karton	32,00 €
		ab 5 Kartons	31,00 €
		ab 36 Kartons	30,00 €

**EMPFEHLUNG** 



### Futterautomat für Geflügel

bruchsicherer Kunststoff | inkl. Deckel | höhenverstellbarer Zylinder | zum Aufstellen | Futterzufuhr durch Höhenverstellung regulierbar | für Hühner 27 ltr. Inhalt | für Küken 15 ltr. Inhalt

Art.-Nr.	Bezeichnung	Menge	Preis
70220	Futterautomat f. Hühner	Stück	22,95 €
		ab 10 Stück	21,95 €
70221	Futterautomat f. Küken	Stück	17,95 €
		ab 10 Stück	16,95 €



### Futterautomat Orange

Kunststoff | lebensmittelecht

Art.-Nr.	Bezeichnung	Menge	Preis
71118	Futterautomat 10,5 ltr.	Stück	12,95 €
71116	Futterautomat 20 ltr.	Stück	16,95 €



### Greifzange

ermöglicht ein rückschonendes  
Einsammeln der Eier



Art.-Nr.	Bezeichnung	Menge	Preis
1082-1	Greifzange	Stück	28,95 €

### Geflügelnetz

nicht elektrifizierbar |  
Höhe 112 cm | mit grünem  
Netz | standfeste gut  
sichtbare Kunststoff-  
pfähle | verschweißte  
Knotenpunkte | verstärkte  
Oberlitze | Länge 50 m mit  
Doppelspitze



Art.-Nr.	Bezeichnung	Menge	Preis
GFN	Geflügelnetz	Stück	105,00 €

### Overall Einweg PP-Standard

Material aus Polypropylen | antistatisch ausgerüstet |  
luftdurchlässig | zweiteilige Kapuze mit Gummizug | Arm-,  
Bein- und Taillengummi | Reißverschluss mit Abdeckung

Art.-Nr.	Bezeichnung	Menge	Preis
B6348	Overall PP weiß	Stück	3,20 €
		ab 10 Stück	2,80 €
B6348-1	Overall PP blau	Stück	3,20 €
		ab 10 Stück	2,80 €
B6348-2	Overall PP grün	Stück	4,90 €
		ab 10 Stück	4,50 €

**EMPFEHLUNG** 



### Luzerne BIO

für Geflügel | 56 Ballen a 20 kg pro Palette | Beschäftigung für Hühner: Luzerne sorgt für Ablenkung und macht aktiv | fördert natürliches Verhalten wie scharren und picken | beugt Federpicken vor | unterstützt eine gesunde Darmflora und Abwehrkräfte | imitiert eine natürliche Fressweise | natürliche Quelle von Vitaminen und Mineralien | sorgt für eine niedrige Infektionsanfälligkeit und trockeneren Mist | klein gehäckselt und besonders hart verpresst

**Fütterungsempfehlung:** Wir empfehlen Luzerne Geflügel neben Hennen auch für jede Art von Geflügel. Kann als Ergänzung zum Grundfutter oder als Getreideersatz verfüttert werden. Als Strukturfutter kann es so hohe Getreide Rationen reduzieren und die ausgewogene Ernährung Ihrer Hennen fördern. Eine Durchschnittshenne wird ca. 2 Gramm Luzerne pro Tag aufnehmen. Die Luzerne kann lose im Stall auf dem Boden verteilt werden oder in eine passende Raufe oder in einem Heunetz aufgehängt werden.



Art.-Nr.	Bezeichnung	Menge	Preis
1006 BIO	Luzerne BIO	Palette	825,00 €
		ab 3 Paletten	800,00 €

### Luzerne Plus

56 Ballen a 20 kg (10x2 kg) pro Palette | verbindet die positiven Futtereigenschaften von Luzerne und pflanzlichen Ölen | perfekt zum Streuen | reich an Vitaminen, Mineralien, Spurenelementen und stabilen Eiweißen (16%) | frei von Krankheitserregern und Paratuberkulose-Bakterien durch künstlichen Trocknungsprozess | gut portionierbar aufgrund der vorgeschneittenen Scheiben | vereinfachte Futteraufnahme mithilfe von natürlichen Ölen | kann als Ergänzung zum Grundfutter oder als Getreideersatz verfüttert werden



Art.-Nr.	Bezeichnung	Menge	Preis
1004 Plus	Luzerne Plus	Palette	825,00 €
		ab 3 Paletten	800,00 €
Ball 1004	Luzerne Plus	Ballen	16,90 €

### Bronchial

5 ltr. Kanister | hochkonzentrierte ätherische Öle als Trinkwasserzusatz oder zum Vernebeln | bestehend aus Eucalyptus, Salbei, Teebaum und Oregano | besonders geeignet für die verbesserte Futteraufnahme und zur Unterstützung bei ernährungsbedingten Problemen der Atemwege | je nach Bedarf 30-50 ml pro 1.000 Liter Trinkwasser | die Fütterungsmenge kann in Problemsituationen wie Einstallung, Stresssituationen und Wetterumschwung je nach Bedarf erhöht werden



Art.-Nr.	Bezeichnung	Menge	Preis
BRO	Bronchial	Kanister	259,00 €

**Biozide und Desinfektionsmittel sicher verwenden.  
Vor Gebrauch stets Kennzeichnung und Produktinformation lesen**

## Virkon H2O

multifunktionelles Trinkwasserdesinfektionsmittel für Geflügel und Schwein | zur Verbesserung der Wasserqualität | enthaltener Säure-Komplex bewirkt pH-Wert Absenkung im Wasser | verhindert die Ausbreitung von Biofilmaablagerungen | Wasser von hoher Qualität unterstützt die Leistungsfähigkeit der Tiere | deaktiviert Rückstände von Antibiotika in Wasserleitungssystemen

### Anwendung:

Grundreinigung u. Desinfektion (im unbelegten Stall): 1 %; 1 kg auf 100 l Wasser

Das System bis zu allen Abflussstellen durchspülen und mind. 1 Stunde wirken lassen. Danach das System gründlich mit Frischwasser durchspülen.

Laufende Desinfektion (im belegten Stall): 0,125 %; 1 kg auf 800 l Wasser

Das Produkt während einer festgelegten Anzahl von Tagen kontinuierlich in die geschlossene Trinkwasseranlage eindosieren.

Verpackung: 10 kg Eimer (ausreichend für die Desinfektion von 8000 Liter Trinkwasser)



Art.-Nr.	Bezeichnung	Menge	Preis
H2O	Virkon H2O	Eimer	160,00 €
		ab 3 Eimer	157,00 €

## Betäube-Tötezange für Geflügel bis 5kg

Das tierschutzgerechte Töten von Hausgeflügel erfordert eine vorherige Betäubung und Fixierung. Der Kopfschlag ist gemäß §13, Abs. 6 der Tierschutz- Schlachtverordnung erlaubt. Nach der Betäubung durch Kopfschlag muss das Tier sofort durch Blutentzug oder Genickbruch getötet werden.



Art.-Nr.	Bezeichnung	Menge	Preis
10039	BT-Zange	Palette	99,00 €

## Kleintierbetäubungsgerät

Das KTBG ist ein tierschutzgerechtes Betäubungsgerät für Hausgeflügel. Es ermöglicht eine sichere Betäubung durch einen gezielten Kopfschlag und anschließende Tötung durch Genickbruch.



Art.-Nr.	Bezeichnung	Menge	Preis
10049	KTBG	Palette	35,90 €

## Betäubungsgerät für Großgeflügel

Das BTG II ist ein sicheres und effektives Betäubungsgerät für Großgeflügel bis 25 kg und Kleinnager bis 5 kg. Es arbeitet mit Federdruck, benötigt keine Munition und hat eine griffige Struktur für sichere Handhabung. Ideal für eine tierschutzgerechte Tötung. 5,5 mm Gehäuse aus speziellem Aluminium.



Art.-Nr.	Bezeichnung	Menge	Preis
36043	GTBG	Palette	80,00 €

### Nachstreuwagen luftbereift

Müheles nachstreuen in kürzester Zeit | praxisnahe, stabile und langlebige Lösungen | geeignet für Soft-Cell und Strohgranulat

Art.-Nr.	Bezeichnung	Menge	Preis
6644	Nachstreuwagen	Stück	545,50 €



### Selektierwagen/Sammelwagen

Transport von Ausfällen ohne mühsames Tragen | saubere Handhabung bei der täglichen Tierkontrolle

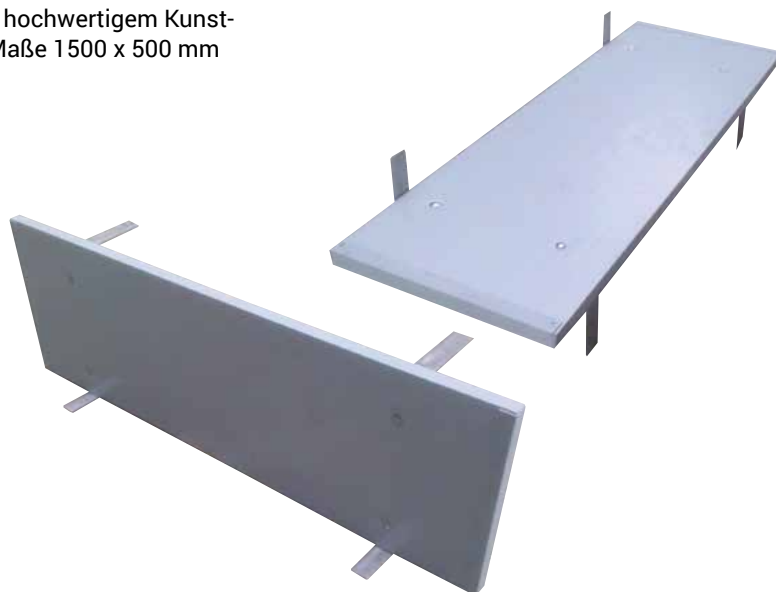
Art.-Nr.	Bezeichnung	Menge	Preis
6655	Selektierwagen, 3er	Stück	495,00 €
6666	Selektierwagen, 4er	Stück	595,00 €



### Springtisch aus Edelstahl/Kunststoff

Sehr stabile und langlebige Ausführung aus Edelstahl und hochwertigem Kunststoff | Mehrfachnutzung als Treibhilfe oder Abtrennung | Maße 1500 x 500 mm

Art.-Nr.	Bezeichnung	Menge	Preis
6677	Springtisch	Stück	72,50 €





### Futterwagen

Das Kükenpapier gleitet vom vorderen Teil des Wagens von der Rolle auf den Boden. Darüber verteilt der Wagen mit verstellbarer Öffnung das Futter.

Verstellbare Öffnung | Inhalt ca. 200 kg | Gewicht 70 kg | für Kükenpapier bis 720 mm Rollenbreite | Abmessung ca. 140 x 100 x 130 cm

Art.-Nr.	Bezeichnung	Menge	Preis
6688	Futterwagen	Stück	1.649,00 €

### Halter V2A

Halterung für Strohpresslinge | langlebige Ausführung aus Edelstahl | leicht zu reinigen | einfache Nachrüstung

Art.-Nr.	Bezeichnung	Menge	Preis
1344	Halter V2A	Stück	29,90 €



### Hühner-/Kükenkrepp

wachstumsfördernd | reduziert Verletzungen | selbstauflösend | Haltbarkeit: ca. 3-4 Tage | Farbe: grün | 1 x 40 g/m<sup>2</sup> | 1 VE = 2 Rollen je Karton

Art.-Nr.	Bezeichnung	Menge	Preis
1000866	66 cm x 220 m	Karton	32,00 €
		ab 5 Kartons	31,00 €
		ab 36 Kartons	30,00 €

**EMPFEHLUNG**

















# Allgemeine Geschäftsbedingungen der AWE-Agrarshop Weser-Ems GmbH

## 1. Geltungsbereich

Zwischen der Firma **AWE-Agrarshop Weser-Ems GmbH** und ihrem Vertragspartner besteht Einigkeit darüber, dass für alle Verträge, Lieferungen und sonstigen Leistungen ausschließlich die nachstehenden allgemeinen Geschäftsbedingungen gelten. Eine etwaige abweichende, entgegenstehende oder ergänzende allgemeine Geschäftsbedingung unseres Vertragspartners wird von uns nicht akzeptiert und hiermit ausdrücklich widersprochen, es sei denn, wir haben der Geltendmachung der anderen allgemeinen Geschäftsbedingung ausdrücklich schriftlich zugestimmt.

## 2. Preise, Angebot und Vertragsabschluss

Es gelten grundsätzlich die neuesten Preislisten bzw. die aktuellen Marktpreise zuzüglich der gesetzlichen Mehrwertsteuer. Unsere Preise verstehen sich ab Lager. Verpackungs- und Transportkosten trägt der Käufer, sofern im Rahmen unserer speziellen Konditionen nichts anderes festgelegt ist. Unsere Angebote sind stets freibleibend. Mündliche, fernmündliche, schriftliche oder fernschriftliche/elektronische Bestellungen sind verbindlich. Der Vertrag mit der **AWE-Agrarshop Weser-Ems GmbH** kommt erst mit der Annahme zustande. Der Vertragsabschluss erfolgt unter dem Vorbehalt der richtigen und rechtzeitigen Selbstlieferung durch den Zulieferer. Im Falle höherer Gewalt und von Ereignissen welche die Lieferung wesentlich erschweren oder unmöglich machen wird die **AWE-Agrarshop Weser-Ems GmbH** von allen Lieferpflichten und Ansprüchen wegen Nichterfüllung freigestellt.

## 3. Lieferantenbeziehungen

Für den Fall, dass die **AWE-Agrarshop Weser-Ems GmbH** aus der Produzentenhaftung in Anspruch genommen wird, hat der Lieferant diese freizustellen, wenn es sich um einen Fehler der vom Lieferanten gelieferten Ware handelt. Im Übrigen gelten die gesetzlichen Bestimmungen.

## 4. Zahlung, Rabatte, Eigentumsvorbehalt

Falls nichts anders vereinbart wurde, ist der Rechnungsbetrag innerhalb von 10 Tagen nach Rechnungsdatum fällig und ohne jeden Abzug zu überweisen, sonst gilt das Zahlungsziel lt. Rechnung.

Erfolgt die Zahlung durch das Sepa-Basis-Lastschriftverfahren (Cor1) benachrichtigt die **AWE-Agrarshop Weser-Ems GmbH** den Vertragspartner spätestens einen Werktag vor der ersten Lastschrift bzw. Folgelastschrift. Rücklastschriftgebühren wegen sonstiger Gründe gehen zu Lasten des Schuldners und sind sofort fällig. Andere Zahlungsweisen bedürfen der Zustimmung des Gläubigers. Bei Zahlungsverzug berechnen wir Verzugszinsen in Höhe des üblichen Zinssatzes für Kontokorrentkredite. Rabatte werden grundsätzlich nur bei der Erteilung eines Sepa-Lastschriftmandates gewährt. Die Ware bleibt bis zur vollständigen Bezahlung unser Eigentum.

## 5. Beanstandungen/Gewährleistung

Mängel sind unverzüglich, spätestens innerhalb von drei Tagen, nach Empfang der Ware anzuzeigen. Für versteckte Mängel gelten die gesetzlichen Regelungen. Bei begründeten Mängelrügen bessern wir die Ware, nach unserer Wahl, unentgeltlich nach oder liefern Ersatz. Wiederholte Nachbesserung ist zulässig. Die Haftung für Mangelfolgeschäden bleibt immer ausgeschlossen. Sachmängel, die den Wert und die Tauglichkeit der Ware nicht oder nur unwesentlich beeinträchtigen, beinhalten keine Rechte für den Käufer.

## 6. Erfüllungsort und Gerichtsstand

Es findet ausschließlich das Recht der Bundesrepublik Deutschland Anwendung. Die Heranziehung der internationalen Kaufrechtsgesetze, insbesondere des UN-Kaufrechts wird ausgeschlossen.

Erfüllungsort und Gerichtsstand für alle sich aus der Geschäftsbeziehung ergebenden Ansprüche und Rechtsstreitigkeiten ist Cloppenburg-Bethen.

## 7. Schlussbestimmung

Die ganz oder teilweise Unwirksamkeit oder Nichtigkeit einzelner Bestimmungen der vorstehenden Allgemeinen Geschäftsbedingungen berührt nicht die Wirksamkeit der übrigen Bestimmungen. Vielmehr soll an die ganz oder teilweise unwirksame Regelung eine Regelung treten, deren wirtschaftlicher Erfolg dem der Unwirksamen möglichst nahe kommt.

## Lieferbedingungen

**Preise Netto pro Einheit zzgl. Servicegebühr.** (entfällt bei gleichzeitiger Sperrmalieferung oder ab einem Nettobestellwert von 200€/je Lieferung)

**Außerhalb unseres Einzugsgebietes und bei Sperrgut berechnen wir kostendeckende Versandkosten und gegebenenfalls einen Gefahrgutzuschlag.**

- Alle angegebenen Preise verstehen sich zzgl. gesetzlicher Mehrwertsteuer.
- Technische Änderungen bei Artikeln vorbehalten.
- Alle Angaben erfolgen vorbehaltlich Satz- und Druckfehler.
- Preisänderungen und Irrtum vorbehalten.
- Mit Erscheinen dieses Kataloges verlieren alle alten Preislisten ihre Gültigkeit.

Preisliste: Stand Februar 2026

Evtl. Preisänderungen vorbehalten. Die aktuellen Preise finden Sie in unserem Onlineshop [www.awe-agrarshop.de](http://www.awe-agrarshop.de)

**Rabatte  
für Monats-  
Netto-  
umsätze**

ab 200 € ..... 3 % Rabatt  
ab 500 € ..... 4 % Rabatt  
ab 1.000 € ..... 6 % Rabatt  
Rabatte werden nur bei  
Bankeinzug gewährt.

# PARTNER FÜR PROFIS.

Schweinezucht und Schweinegenetik für  
Profis - das SWE Rundumsorglos-Paket  
für die Schweineproduktion.

[www.schweinebesamung.de](http://www.schweinebesamung.de)



## SWE

Schweinebesamungsstation  
Weser-Ems e.V.

BESUCHEN SIE UNS AUF  
[WWW.AWE-AGRARSHOP.DE](http://WWW.AWE-AGRARSHOP.DE)

## VERWALTUNG

Am Osterfeld 24  
49661 Cloppenburg-Bethen

Tel.: 0 44 71 91 67-14  
Fax: 0 44 71 91 67-50

## AUFTRAGSANNAHME

Bethen: Tel.: 0 44 71 91 67-20  
Bollingen: Tel.: 0 44 98 9 23 12-0  
Dohren: Tel.: 0 59 62 87 78 20



# AWE

Agrarshop Weser-Ems GmbH

[www.awe-agrarshop.de](http://www.awe-agrarshop.de)